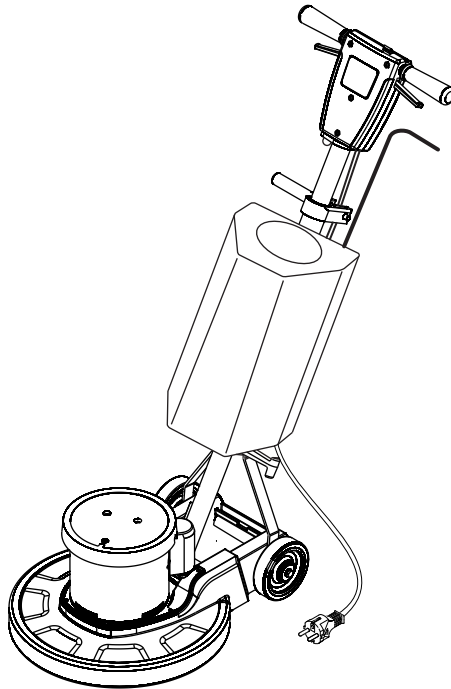


# KÄRCHER

makes a difference

**BDS 43/180 C**

**BDS 51/180 C**



Deutsch	3
English	9
Français	15
Italiano	22
Nederlands	28
Español	34
Português	41
Dansk	48
Norsk	54
Svenska	60
Suomi	66
Ελληνικά	72
Türkçe	79
Русский	85
Magyar	92
Čeština	99
Slovenščina	105
Polski	111
Românește	117
Slovenčina	124
Hrvatski	130
Srpski	136
Български	142
Eesti	149
Latviešu	155
Lietuviškai	161
Українська	167

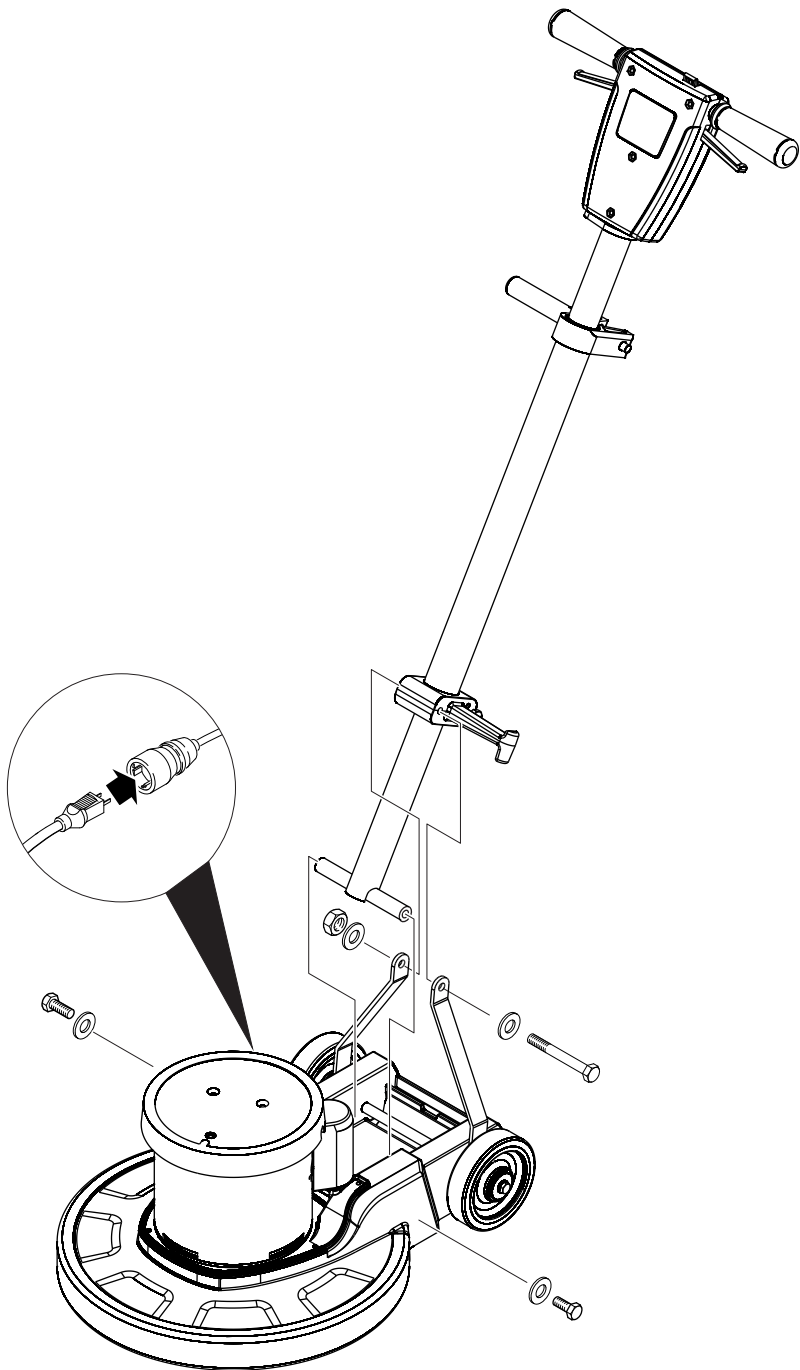
**Register and win!**  
[www.kärcher.com/register-and-win](http://www.kärcher.com/register-and-win)



**EAC**



59648130 04/19





Lesen Sie vor der ersten Benutzung Ihres Gerätes diese Originalbetriebsanleitung, handeln Sie danach und bewahren Sie diese für späteren Gebrauch oder für Nachbesitzer auf.

## Inhaltsverzeichnis

Umweltschutz . . . . .	DE	1
Bestimmungsgemäße Verwendung . . . . .	DE	1
Sicherheitshinweise . . . . .	DE	1
Schubstange montieren . . . . .	DE	2
Geräteelemente . . . . .	DE	2
Inbetriebnahme . . . . .	DE	3
Bedienung . . . . .	DE	3
Außerbetriebnahme . . . . .	DE	4
Transport . . . . .	DE	4
Lagerung . . . . .	DE	4
Pflege und Wartung . . . . .	DE	4
Hilfe bei Störungen . . . . .	DE	5
Garantie . . . . .	DE	5
Zubehör und Ersatzteile . . . . .	DE	5
Technische Daten . . . . .	DE	6
EU-Konformitätserklärung . . . . .	DE	6

## Umweltschutz

	Die Verpackungsmaterialien sind recyclebar. Bitte werfen Sie die Verpackungen nicht in den Hausmüll, sondern führen Sie diese einer Wiederverwertung zu.
	Altgeräte enthalten wertvolle recyclingfähige Materialien, die einer Verwertung zugeführt werden sollten. Batterien, Öl und ähnliche Stoffe dürfen nicht in die Umwelt gelangen. Bitte entsorgen Sie Altgeräte deshalb über geeignete Sammelsysteme.

**Hinweise zu Inhaltsstoffen (REACH)**  
 Aktuelle Informationen zu Inhaltsstoffen finden Sie unter:  
[www.kaercher.de/REACH](http://www.kaercher.de/REACH)

## Bestimmungsgemäße Verwendung

Verwenden Sie dieses Gerät ausschließlich gemäß den Angaben in dieser Betriebsanleitung.

- Das Gerät ist zur Reinigung von Hartflächen und Teppichen im Innenbereich geeignet.
- Das Gerät darf nur mit Original-Zubehör und -Ersatzteilen ausgestattet werden.
- Das Gerät ist nicht für den Einsatz in explosionsgefährdeten Umgebungen geeignet.
- Dieses Gerät ist für den gewerblichen und industriellen Gebrauch geeignet, z.B. in Hotels, Schulen, Krankenhäusern, Fabriken, Läden, Büros und Vermietergeschäften.
- Der Einsatztemperaturbereich liegt zwischen +5°C und +40°C.

## Sicherheitshinweise

Lesen und beachten Sie vor der ersten Benutzung des Gerätes diese Betriebsanleitung und beiliegende Broschüre Sicherheitshinweise für Disc-Einscheibenmaschinen, Nr. 5.956-659.0 und handeln Sie danach.

## Gefahrenstufen

- ⚠ GEFAHR**  
*Hinweis auf eine unmittelbar drohende Gefahr, die zu schweren Körperverletzungen oder zum Tod führt.*
- ⚠ WARNUNG**  
*Hinweis auf eine möglicherweise gefährliche Situation, die zu schweren Körperverletzungen oder zum Tod führen kann.*
- ⚠ VORSICHT**  
*Hinweis auf eine möglicherweise gefährliche Situation, die zu leichten Verletzungen führen kann.*
- ⚠ ACHTUNG**  
*Hinweis auf eine möglicherweise gefährliche Situation, die zu Sachschäden führen kann.*

## Symbole auf dem Gerät



*Verbrennungsgefahr durch heiße Oberflächen!  
Heiße Teile, zum Beispiel Antriebsmotor, nicht berühren (Verbrennungsgefahr).*

## Sicherheitseinrichtungen

Sicherheitseinrichtungen dienen dem Schutz des Benutzers und dürfen nicht außer Betrieb gesetzt oder in ihrer Funktion umgangen werden.

### Verriegelung

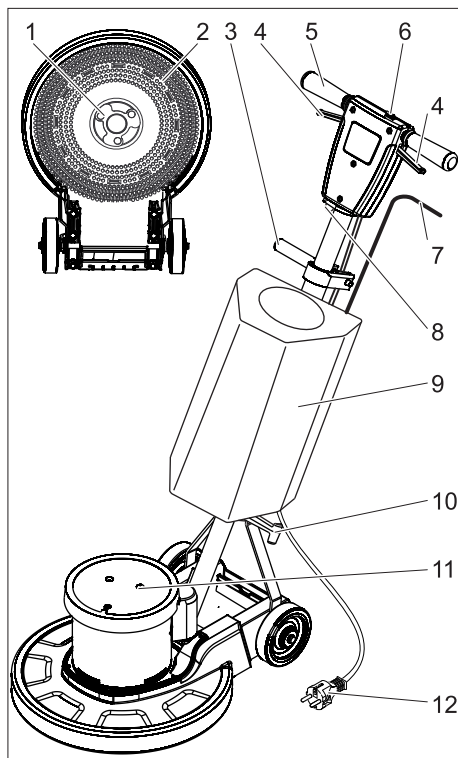
Verhindert das unbeabsichtigte Einschalten des Geräts. Zum Einschalten des Geräts Entriegelungstaste und dann den Schalter EIN / AUS drücken.

## Schubstange montieren

Vor Inbetriebnahme muss die Schubstange wie gezeigt montiert und die elektrische Verbindung zum Gerät hergestellt werden.

**Abbildung siehe Umschlagseite**

## Geräteelemente



- 1 Mitnehmer, Scheibenbürste / Pad-Treibteller
- 2 Bürste / Pad-Treibteller mit Pad
- 3 Klemmung Neigungsverstellung
- 4 Schalter EIN / AUS
- 5 Handgriff
- 6 Entriegelungsknopf
- 7 Dosierhebel Reinigungsmittellösung (Option)
- 8 Sicherung Bürstenantrieb
- 9 Reinigungsmitteltank (Option)
- 10 Kabelhaken
- 11 Motorgehäuse
- 12 Netzkabel

## Inbetriebnahme

- Die Netzanschlussleitung ist regelmäßig auf Beschädigung zu untersuchen, wie z.B. auf Rissbildung oder Alterung. Falls eine Beschädigung festgestellt wird, muss die Leitung vor weiterem Gebrauch ersetzt werden.
- Gerät auf Beschädigung untersuchen, Schäden durch den Kundendienst beseitigen lassen.

## Stromanschluss

- Anschlusswerte siehe Technische Daten und Typenschild.
- Der elektrische Anschluss muss von einem Elektroinstallateur ausgeführt werden und IEC 60364-1 entsprechen.

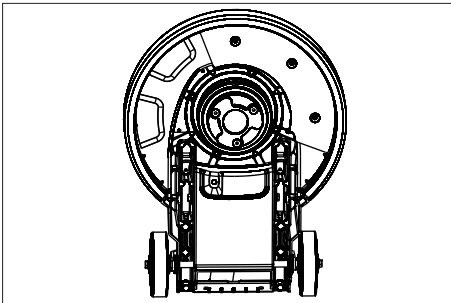
### ⚠ **GEFAHR**

*Gefahr durch elektrischen Schlag.*

- *Netzkabel nicht überfahren.*
- ⚠ **GEFAHR**  
*Verletzungsgefahr!*
  - *Netzkabel nie um den Körper oder den Hals legen.*
  - *Netzkabel nicht mit der rotierenden Bürste/dem rotierenden Pad in Berührung kommen lassen.*

## Bürste/Pad anbringen

- Netzstecker aus der Steckdose ziehen.
- Klemmung Neigungsverstellung lösen.
- Griff nach vorne in waagrechte Stellung schwenken.
- Klemmung Neigungsverstellung anziehen.
- Gerät nach hinten kippen.



- Scheibenbürste/Treibteller auf den Mitnehmer setzen und gegen den Uhrzeigersinn drehen.

## Reinigungsmitteltank (Option) befüllen

### ⚠ **WARNUNG**

*Beschädigungsgefahr. Nur empfohlene Reinigungsmittel verwenden. Für andere Reinigungsmittel trägt der Betreiber das erhöhte Risiko hinsichtlich der Betriebssicherheit und Unfallgefahr.*

*Nur Reinigungsmittel verwenden, die frei von Lösungsmitteln, Salz- und Flusssäure sind. Sicherheitshinweise auf den Reinigungsmitteln beachten.*

- Reinigungslösung in den Reinigungsmitteltank füllen.

## Bedienung

### ⚠ **WARNUNG**

*Verletzungsgefahr! Die Bedienung des Gerätes erfordert Übung.*

- *Sicherstellen, dass sich keine Hindernisse im zu reinigenden Bereich befinden.*
- *Bodenbeschaffenheit auf Eignung überprüfen.*
- *Die Handhabung erschwert sich bei unebenen oder rauen Oberflächen.*

## Griff einstellen

### ⚠ **WARNUNG**

*Unfallgefahr durch Verlust der Kontrolle über das Gerät. Griff nur bei stehendem Motor verstellen.*

- Klemmung Neigungsverstellung lösen.
- Griff in angenehme Position schwenken (ausgestreckte Arme).
- Klemmung Neigungsverstellung anziehen.

## Gerät einschalten

### **ACHTUNG**

*Beschädigungsgefahr für Bodenbelag. Gerät nicht auf der Stelle betreiben.*

- Netzstecker in eine Steckdose stecken.
- Griff auf Arbeitshöhe einstellen.
- Griff mit beiden Händen festhalten.
- Entriegelungstaste drücken und festhalten.
- Schalter EIN / AUS betätigen.
- Entriegelungstaste loslassen.

- Zur Unterbrechung des Betriebs Schalter loslassen.

### Richtung steuern

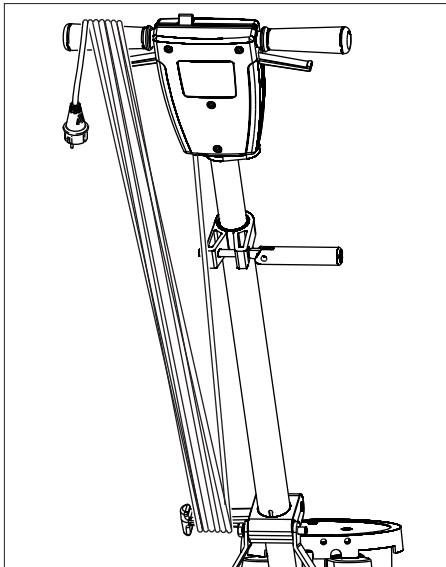
- **Links:** Griff nach unten drücken.
- **Rechts:** Griff anheben.

### Reinigen

- Reinigungslösung auf den Boden aufbringen oder Dosierhebel Reinigungsmitteltank (Option) betätigen.
- Gerät über die zu reinigende Fläche führen.
- Bei starker Verschmutzung Vorgang wiederholen.
- Schmutzwasser anschließend mit einem Nasssauger oder einem Tuch aufnehmen.

### Außerbetriebnahme

- Netzstecker aus der Steckdose ziehen.
- Klemmung Neigungsverstellung lösen.
- Griff in senkrechte Position bringen.
- Klemmung Neigungsverstellung anziehen.
- Reinigungsmitteltank (Option) abnehmen und nicht verbrauchte Reinigungsmittellösung entsorgen.



- Netz Kabel wie gezeigt aufwickeln.

- Reinigungsmitteltank (Option) mit klarem Wasser durchspülen.
- Gerät in Parkstellung bringen.
- Treibteller / Scheibenbürste abnehmen.
- Gehäuse mit einem feuchten Lappen reinigen.

### Transport

#### ⚠ **VORSICHT**

*Verletzungs- und Beschädigungsgefahr!  
Gewicht des Gerätes beim Transport beachten.*

- Klemmung Neigungsverstellung lösen.
- Griff in senkrechte Position bringen.
- Klemmung Neigungsverstellung anziehen.
- Gerät nach hinten in Transportstellung kippen und zum Zielort fahren.
- Beim Transport in Fahrzeugen Gerät nach den jeweils gültigen Richtlinien gegen Rutschen und Kippen sichern.

### Lagerung

#### ⚠ **VORSICHT**

*Verletzungs- und Beschädigungsgefahr!  
Gewicht des Gerätes bei Lagerung beachten.*

- Gerät in Parkstellung bringen.
- Gerät in einem trockenen, frostgeschützten Raum aufbewahren.

### Pflege und Wartung

#### ⚠ **GEFAHR**

*Verletzungsgefahr. Vor allen Arbeiten am Gerät Netzstecker ziehen.*

- Verschmutzte Scheibenbürsten mit Wasser abspülen.
- Verschmutzte Pads bei maximal 60 °C waschen.
- Gehäuse mit einem feuchten Lappen reinigen.
- Netzkabel auf Beschädigung prüfen.

## Hilfe bei Störungen

### ⚠ GEFAHR

*Verletzungsgefahr. Vor allen Arbeiten am Gerät Netzstecker ziehen.*

Bei Störungen, die mit Hilfe dieser Tabelle nicht behoben werden können, Kundendienst rufen.

Störung	Behebung
Ungenügendes Reinigungsergebnis	Verschmutztes Pad auswechseln und bei maximal 60 °C waschen.
	Abgenützte Scheibenbürste/Pad ersetzen.
	Verschmutzte Scheibenbürsten mit Wasser abspülen
	Eignung von Bürste/Pad und Reinigungsmittel für Anwendungsfall prüfen.
Gerät vibriert stark	Korrekten Sitz von Scheibenbürste/Pad überprüfen.
	Pad-Befestigung prüfen.
	Griff tiefer positionieren (ausgestreckte Arme)
Pad dreht sich nicht	Sicherung Bürstenantrieb zurücksetzen.
	Prüfen, ob Fremdkörper die Bürste/Pad blockiert, gegebenenfalls Fremdkörper entfernen.

## Garantie

In jedem Land gelten die von unserer zuständigen Vertriebsgesellschaft herausgegebenen Garantiebedingungen. Etwaige Störungen an Ihrem Gerät beseitigen wir innerhalb der Garantiefrist kostenlos, sofern ein Material- oder Herstellungsfehler die Ursache sein sollte. Im Garantiefall wenden Sie sich bitte mit Kaufbeleg an Ihren Händler oder die nächste autorisierte Kundendienststelle.

## Zubehör und Ersatzteile

- Es dürfen nur Zubehör und Ersatzteile verwendet werden, die vom Hersteller freigegeben sind. Original-Zubehör und Original-Ersatzteile bieten die Gewähr dafür, dass das Gerät sicher und störungsfrei betrieben werden kann.
- Eine Auswahl der am häufigsten benötigten Ersatzteile finden Sie am Ende der Betriebsanleitung.
- Weitere Informationen über Ersatzteile erhalten Sie unter [www.kaercher.com](http://www.kaercher.com) im Bereich Service.

Bezeichnung	BDS 43/180 C	BDS 51/180 C
Tank 10l	8.600-062.0	
Scheibenbürste, rot (mittel, Standard)	8.369-895.0	6.371-206.0
Scheibenbürste, schwarz (hart)	6.369-898.0	6.371-265.0
Shampooierbürste, mittelweich, weiß/blau,	6.369-896.0	6.371-266.0
Pad-Treibteller	6.369-899.0	6.371-208.0
Pads, mittel, rot	6.369-470.0	6.369-079.0
Pads, mittelhart, grün	6.369-472.0	6.369-078.0
Pads, hart, schwarz	6.369-473.0	6.369-077.0

# Technische Daten

	<b>BDS 43/180 C</b>	<b>BDS 51/180 C</b>
	1.291-228.0	1.291-229.0
<b>Stromanschluss</b>		
Netzspannung	V	220-240
Frequenz	Hz	50
Leistungsaufnahme, max.	W	1400
Schutzart		IPX4
<b>Bürste/Pad</b>		
Durchmesser	mm	430      510
Drehzahl	1/min	180
Anpressdruck	N/cm <sup>2</sup>	0,35      0,27
<b>Maße und Gewichte</b>		
Gewicht (ohne Zubehör)	kg	43      41,2
Abmessungen (l x b x h)	mm	600x490x1200      630x510x1200
Unterfahrhöhe	mm	90
Kabellänge	m	15
<b>Ermittelte Werte gemäß EN 60335-2-67</b>		
Schwingungsgesamtwert	m/s <sup>2</sup>	<2,5      <2,5
Unsicherheit K	m/s <sup>2</sup>	0,2      0,3
Schalldruckpegel L <sub>pA</sub>	dB(A)	61      65
Unsicherheit K <sub>pA</sub>	dB(A)	1      1
Schallleistungspegel L <sub>WA</sub> + Unsicherheit K <sub>WA</sub>	dB(A)	78      83

## EU-Konformitätserklärung

Hiermit erklären wir, dass die nachfolgend bezeichnete Maschine aufgrund ihrer Konzipierung und Bauart sowie in der von uns in Verkehr gebrachten Ausführung den einschlägigen grundlegenden Sicherheits- und Gesundheitsanforderungen der EU-Richtlinien entspricht. Bei einer nicht mit uns abgestimmten Änderung der Maschine verliert diese Erklärung ihre Gültigkeit.

**Produkt:** Bodenreiniger

**Typ:** 1.291-xxx

**Einschlägige EU-Richtlinien**

2006/42/EG (+2009/127/EG)

2014/30/EU

**Angewandte harmonisierte Normen**

EN 55014-1: 2006+A1: 2009+A2: 2011

EN 55014-2: 2015

EN 60335-1

EN 60335-2-67: 2009

EN 61000-3-2: 2014

EN 61000-3-3: 2013

EN 62233: 2008

**Angewandte nationale Normen**

-

Die Unterzeichnenden handeln im Auftrag und mit Vollmacht des Vorstands.

  
H. Jenner

Chairman of the Board of Management

  
S. Reiser

Director Regulatory Affairs & Certification

**Dokumentationsbevollmächtigter:**

S. Reiser

Alfred Kärcher SE & Co. KG

Alfred-Kärcher-Straße 28-40

71364 Winnenden (Germany)

Tel.: +49 7195 14-0

Fax: +49 7195 14-2212

Winnenden, 2019/04/01





Please read and comply with these original instructions prior to the initial operation of your appliance and store them for later use or subsequent owners.

## Contents

Environmental protection . . . .	EN	1
Proper use . . . . .	EN	1
Safety instructions . . . . .	EN	1
Install the push rod . . . . .	EN	2
Device elements . . . . .	EN	2
Start up . . . . .	EN	3
Operation . . . . .	EN	3
Shutting down . . . . .	EN	4
Transport . . . . .	EN	4
Storage . . . . .	EN	4
Care and maintenance . . . . .	EN	4
Troubleshooting . . . . .	EN	5
Warranty . . . . .	EN	5
Accessories and Spare Parts . .	EN	5
Technical specifications . . . . .	EN	6
EU Declaration of Conformity .	EN	6

## Environmental protection



The packaging material can be recycled. Please do not throw the packaging material into household waste; please send it for recycling.



Old appliances contain valuable materials that can be recycled; these should be sent for recycling. Batteries, oil, and similar substances must not enter the environment. Please dispose of your old appliances using appropriate collection systems.

### Notes about the ingredients (REACH)

You will find current information about the ingredients at:

[www.kaercher.com/REACH](http://www.kaercher.com/REACH)

## Proper use

Use this appliance only as directed in these operating instructions.

- The appliance is used for cleaning of hard surfaces and carpets in the interior of buildings.
- The appliance may only be equipped with original accessories and spare parts.
- The appliance is not suited for the use in potentially explosive environments.
- This appliance is suited for the commercial use, e.g. in hotels, schools, hospitals, factories, shops, offices, and rental companies.
- The application temperature ranges from +5°C to +40°C.

## Safety instructions

Before using the appliance for the first time, read and observe these operating instructions and the accompanying brochure: Safety information for Disc single-pulley machine machines No. 5.956-659.0.

### Hazard levels

#### **DANGER**

*Pointer to immediate danger, which leads to severe injuries or death.*

#### **WARNING**

*Pointer to a possibly dangerous situation, which can lead to severe injuries or death.*

#### **CAUTION**

*Pointer to a possibly dangerous situation, which can lead to minor injuries.*

#### **ATTENTION**

*Pointer to a possibly dangerous situation, which can lead to property damage.*

### Symbols on the machine



*Risk of burns on account of hot surfaces!*

*Do not touch hot parts of the machine such as the drive motor (risk of burns).*

## Safety Devices

Safety devices serve to protect the user and must not be rendered in operational or their functions bypassed.

### Lock

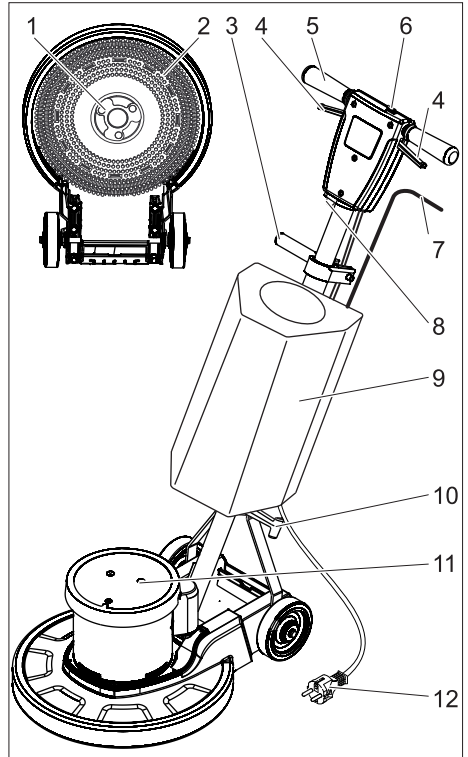
Prevents the appliance from being switched on accidentally. To start the appliance, first press the unlock button and then the ON/OFF switch.

## Install the push rod

Prior to operation, the push rod must be installed as shown and the appliance has to be connected to power.

**Illustration on the inside of the front cover**

## Device elements



- 1 Actuator, disc brush / pad driver plate
- 2 Brush / pad driver plate with pad
- 3 Clamp for level adjustment
- 4 Switch ON / OFF
- 5 Handle
- 6 Unlocking button
- 7 Dosing lever for detergent solution (option)
- 8 Fuse for brush drive
- 9 Detergent tank (option)
- 10 Cable hook
- 11 Motor casing
- 12 Power cord

## Start up

- The power cord must be checked regularly for damages, such as cracks or aging. If damage is found, the cable must be replaced before further use.
- Check appliance for damage, have damages repaired by customer service.

### Power connection

- For connection values, see technical data and type plate.
- The electrical connections must be done by an electrician according to IEC 60364-1.

#### **⚠ DANGER**

*Risk of electric shock.*

- Do not drive over the mains cable.

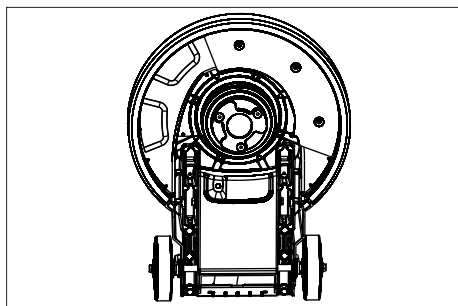
#### **⚠ DANGER**

*Risk of injury!*

- Never wrap the mains cable around your body or your neck.
- Do not let the mains cable come in contact with the rotating brushes or rotating pads.

### Attach the brush/pad

- Disconnect the mains plug from the socket.
- Loosen the clamps of the level adjustment.
- Swivel the tension lever to the front into a horizontal position.
- Tighten the clamps of the level adjustment.
- Tilt the appliance rearward.



- Place the disc brush/driver plate onto the actuator and turn in anti-clockwise direction.

### Fill the detergent tank (option)

#### **⚠ WARNING**

*Risk of damage. Only use the recommended detergents. With other detergents, the operator bears the increased risk regarding the operational safety and danger of accident.*

*Only use detergents that are free from solvents, hydrochloric acid and hydrofluoric acid.*

*Follow the safety instructions for using detergents.*

- Fill detergent solution into the detergent tank.

## Operation

#### **⚠ WARNING**

*Risk of injury! The operation of the appliance requires practice.*

- Ensure that there are no obstacles in the area to be cleaned.
- Check the floor consistency for its suitability.
- The handling becomes more difficult with uneven or rough surfaces.

### Adjust handle

#### **⚠ WARNING**

*Risk of accident due to loss of control over the appliance. Do not adjust the handle unless the motor is at a standstill.*

- Loosen the clamps of the level adjustment.
- Tilt the handle into a comfortable position (arms outstretched).
- Tighten the clamps of the level adjustment.

### Turning on the Appliance

#### **ATTENTION**

*Risk of damage to the floor covering. Do not operate the appliance on the spot.*

- Insert the mains plug into a socket.
- Set handle to working height.
- Hold the handle with both hands.
- Press and hold the unlocking button.
- Use the ON/OFF switch.
- Release the unlocking button.

- Release the switch to interrupt operation.

### Control the direction

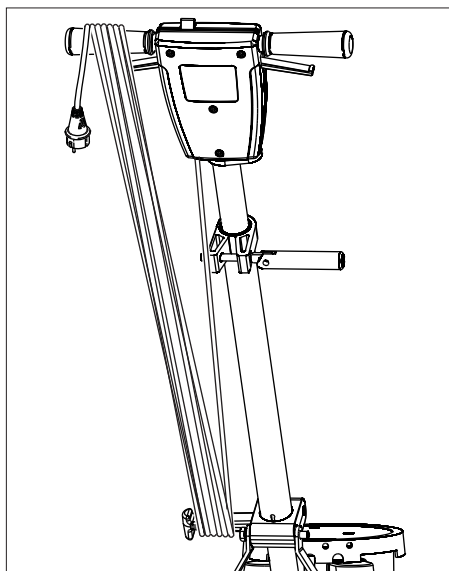
- **Left:** Press the handle downward.
- **Right:** Raise the handle.

### Cleaning

- Apply the detergent solution to the floor or use the dosing lever of the detergent tank (option).
- Move the appliance over the surface to be cleaned.
- Repeat process for severe contamination.
- Afterwards, pick up the wastewater with a wet vacuum or a cloth.

### Shutting down

- Disconnect the mains plug from the socket.
- Loosen the clamps of the level adjustment.
- Move the handle into a vertical position.
- Tighten the clamps of the level adjustment.
- Remove the detergent tank (option) and dispose of unused detergent solution.



- Coil the mains cable as shown.
- Rinse the detergent tank (option) with clear water.
- Place the appliance into the parking position.
- Remove the driver plate / disc brush.
- Clean the casing with a damp cloth.

### Transport

#### △ CAUTION

*Risk of personal injury or damage! Mind the weight of the appliance during transport.*

- Loosen the clamps of the level adjustment.
- Move the handle into a vertical position.
- Tighten the clamps of the level adjustment.
- Tilt the appliance backwards into the transport position and drive it to its destination location.
- When transporting in vehicles, secure the appliance according to the guidelines from slipping and tipping over.

### Storage

#### △ CAUTION

*Risk of personal injury or damage! Consider the weight of the appliance when storing it.*

- Place the appliance into the parking position.
- Store the appliance in a dry room, frost-protected room.

### Care and maintenance

#### △ DANGER

*Risk of injury. Pull the plug from the mains before carrying out any tasks on the appliance.*

- Rinse contaminated disc brushes with water.
- Wash contaminated pads at a max. temperature of 60 °C.
- Clean the casing with a damp cloth.
- Check the mains connection cable for damages.

## Troubleshooting

### ⚠ **DANGER**

*Risk of injury. Pull the plug from the mains before carrying out any tasks on the appliance.*

In case of faults that cannot be remedied using the table below please contact the customer service.

<b>Fault</b>	<b>Remedy</b>
Insufficient cleaning result	Replace contaminated pads and wash them at a max. temperature of 60 °C.
	Replace worn disc brush / pad.
	Rinse contaminated disc brushes with water
	Check the suitability of brush/pad and detergent for the respective use.
Appliance vibrates strongly	Check for correct seating of disc brush/pad.
	Check pad attachment.
	Position the handle lower (arms outstretched).
Pad does not turn	Reset fuse of brush drive.
	Check if foreign bodies are blocking the brush/pad; remove the foreign bodies if required.

## Warranty

The warranty terms published by the relevant sales company are applicable in each country. We will repair potential failures of your appliance within the warranty period free of charge, provided that such failure is caused by faulty material or defects in manufacturing. In the event of a warranty claim please contact your dealer or the nearest authorized Customer Service centre.

Please submit the proof of purchase.

## Accessories and Spare Parts

- Only use accessories and spare parts which have been approved by the manufacturer. The exclusive use of original accessories and original spare parts ensures that the appliance can be operated safely and trouble free.
- At the end of the operating instructions you will find a selected list of spare parts that are often required.
- For additional information about spare parts, please go to the Service section at [www.kaercher.com](http://www.kaercher.com).

<b>Description</b>	<b>BDS 43/180 C</b>	<b>BDS 51/180 C</b>
10 litre tank	8.600-062.0	
Disk brush, red (medium, standard)	8.369-895.0	6.371-206.0
Disk brush, black (hard)	6.369-898.0	6.371-265.0
Shampooing brush, medium soft, white/blue	6.369-896.0	6.371-266.0
Driver plate pad	6.369-899.0	6.371-208.0
Pads, medium, red	6.369-470.0	6.369-079.0
Pads, medium hard, green	6.369-472.0	6.369-078.0
Pads, hard, black	6.369-473.0	6.369-077.0

# Technical specifications

		BDS 43/180 C	BDS 51/180 C
		1.291-228.0	1.291-229.0
<b>Power connection</b>			
Mains voltage	V	220-240	
Frequency	Hz	50	
Max. power intake	W	1400	
Type of protection		IPX4	
<b>Brush/pad</b>			
Diameter	mm	430	510
Speed	1/min	180	
Contact pressure	N/cm <sup>2</sup>	0,35	0,27
<b>Dimensions and weights</b>			
Weight (without accessories)	kg	43	41,2
Dimensions (l x b x h)	mm	600x490x1200	630x510x1200
Top clearance	mm	90	
Cable length	m	15	
<b>Values determined as per EN 60335-2-67</b>			
Total oscillation value	m/s <sup>2</sup>	<2,5	<2,5
Uncertainty K	m/s <sup>2</sup>	0,2	0,3
Sound pressure level L <sub>pA</sub>	dB(A)	61	65
Uncertainty K <sub>pA</sub>	dB(A)	1	1
Sound power level L <sub>WA</sub> + Uncertainty K <sub>WA</sub>	dB(A)	78	83

## EU Declaration of Conformity

We hereby declare that the machine described below complies with the relevant basic safety and health requirements of the EU Directives, both in its basic design and construction as well as in the version put into circulation by us. This declaration shall cease to be valid if the machine is modified without our prior approval.

**Product:** Floor cleaner

**Type:** 1.291-xxx

### Relevant EU Directives

2006/42/EC (+2009/127/EC)

2014/30/EU

### Applied harmonized standards

EN 55014-1: 2006+A1: 2009+A2: 2011

EN 55014-2: 2015

EN 60335-1

EN 60335-2-67: 2009

EN 61000-3-2: 2014

EN 61000-3-3: 2013

EN 62233: 2008

### Applied national standards

-

The signatories act on behalf of and with the authority of the company management.

  
H. Jenner

Chairman of the Board of Management

  
S. Reiser

Director Regulatory Affairs & Certification

Documentation supervisor:

S. Reiser

Alfred Kärcher SE & Co. KG

Alfred-Kärcher-Straße 28-40

71364 Winnenden (Germany)

Tel.: +49 7195 14-0

Fax: +49 7195 14-2212

Winnenden, 2019/04/01



Lire ce manuel d'utilisation original avant la première utilisation de votre appareil, le respecter et le conserver pour une utilisation ultérieure ou pour le futur propriétaire.

## Table des matières

Protection de l'environnement	FR	1
Utilisation conforme	FR	1
Consignes de sécurité	FR	1
Monter la barre de poussée	FR	2
Éléments de l'appareil	FR	2
Mise en service	FR	3
Utilisation	FR	3
Mise hors service	FR	4
Transport	FR	4
Entreposage	FR	5
Entretien et maintenance	FR	5
Assistance en cas de panne	FR	5
Garantie	FR	5
Accessoires et pièces de rechange	FR	5
Caractéristiques techniques	FR	6
Déclaration UE de conformité	FR	7

## Protection de l'environnement



Les matériaux constitutifs de l'emballage sont recyclables. Ne pas jeter les emballages dans les ordures ménagères, mais les remettre à un système de recyclage.



Les appareils usés contiennent des matériaux précieux recyclables lesquels doivent être apportés à un système de recyclage. Il est interdit de jeter les batteries, l'huile et les substances similaires dans l'environnement. Pour cette raison, utiliser des systèmes de collecte adéquats afin d'éliminer les appareils hors d'usage.

### Instructions relatives aux ingrédients (REACH)

Les informations actuelles relatives aux ingrédients se trouvent sous :  
[www.kaercher.com/REACH](http://www.kaercher.com/REACH)

## Utilisation conforme

L'utilisation de l'appareil doit être faite en conformité avec les consignes figurant dans les instructions de service.

- L'appareil convient au nettoyage de surfaces dures et de tapis à l'intérieur.
- L'appareil doit uniquement être équipé d'accessoires et de pièces de rechange d'origine.
- L'appareil n'est pas approprié pour l'application dans des environnements à risque d'explosion.
- Cet appareil convient à un usage professionnel et industriel, par exemple dans le cadre d'hôtels, d'écoles, d'hôpitaux, d'usines, de magasins, de bureaux et d'agences de location.
- La plage de température pour l'utilisation est de +5°C à +40°C.

## Consignes de sécurité

Lire le présent mode d'emploi ainsi que la brochure ci-jointe Consignes de sécurité pour les machines d'un seul disque n° 5.956659 avant d'utiliser l'appareil et respecter les instructions.

### Niveaux de danger

#### ⚠ DANGER

Signale la présence d'un danger imminent entraînant de graves blessures corporelles et pouvant avoir une issue mortelle.

#### ⚠ AVERTISSEMENT

Signale la présence d'une situation éventuellement dangereuse pouvant entraîner de graves blessures corporelles et même avoir une issue mortelle.

#### ⚠ PRÉCAUTION

Remarque relative à une situation potentiellement dangereuse pouvant entraîner des blessures légères.

#### ATTENTION

Remarque relative à une situation éventuellement dangereuse pouvant entraîner des dommages matériels.

## Symboles sur l'appareil



*Risque de brûlure provoqué par les pièces chaudes de l'installation!*

*Ne toucher aucune pièce chaude, telle que le moteur (risque de brûlure).*

## Dispositifs de sécurité

Les dispositifs de sécurité ont pour but de protéger l'utilisateur et ils ne doivent donc jamais être désactivés ni évités.

### Verrouillage

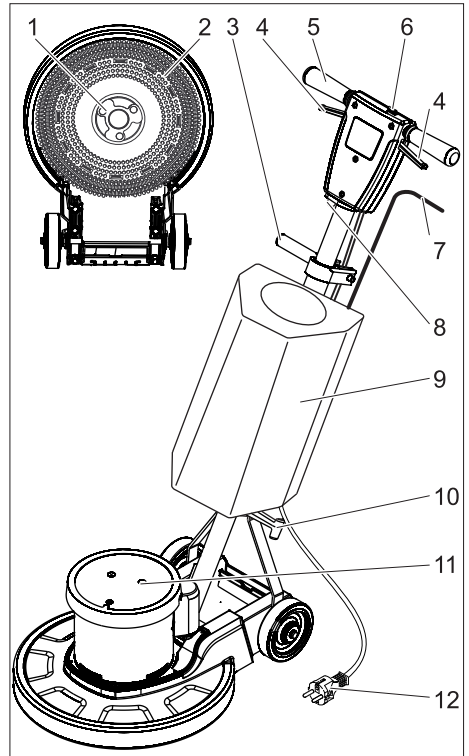
Évite la mise en marche involontaire de l'appareil. Pour enclencher l'appareil appuyer sur la touche de déverrouillage puis sur l'interrupteur MARCHÉ / ARRÉT.

## Monter la barre de poussée

Avant la mise en service, la barre de poussée doit être montée comme illustré et la connexion électrique avec l'appareil doit être établie.

**Pour les illustrations, voir la page de garde**

## Éléments de l'appareil



- 1 Entraîneur, disque-brosse / plateau d'entraînement avec pad
- 2 Brosse / plateau d'entraînement avec pad
- 3 Blocage réglage d'inclinaison
- 4 Interrupteur MARCHÉ/ARRÉT
- 5 Poignée
- 6 Tête de déverrouillage
- 7 Levier de dosage solution de détergent (option)
- 8 Fusible de l'entraînement de brosse
- 9 Réservoir de détergent (option)
- 10 Crochet de câble
- 11 Châssis moteur
- 12 Câble d'alimentation



## Mise en service

- Contrôler régulièrement que le câble d'alimentation secteur n'est pas endommagé, par exemple par formation de fissures ou du fait du vieillissement. S'il est endommagé, remplacer le câble avant toute nouvelle utilisation.
- Examiner l'appareil pour détecter tout endommagement, faire éliminer les dommages par le service après-vente.

## Raccordement électrique

- Pour les données de raccordement, se référer à la section Caractéristiques techniques et à la plaque signalétique.
- Le raccordement électrique doit être effectué par un électricien et doit correspondre à la CEI 60364-1.

### ⚠ DANGER

*Risque d'électrocution.*

- Ne pas rouler sur le câble secteur.

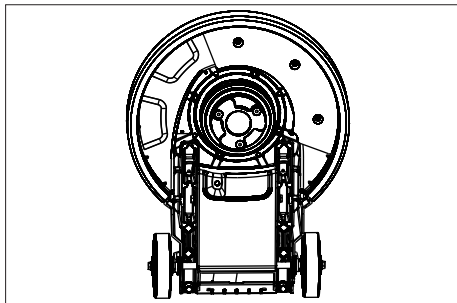
### ⚠ DANGER

*Risque de blessure !*

- Ne jamais porter le câble secteur autour du corps ou du cou.
- Veiller à ce que le câble secteur n'entre pas en contact avec la brosse/le pad en rotation.

## Mettre la brosse/le pad en place

- Retirer la fiche secteur de la prise de courant.
- Desserrer le blocage du réglage d'inclinaison.
- Pivoter la poignée vers l'avant en position horizontale.
- Serrer le blocage du réglage d'inclinaison.
- Basculer l'appareil vers l'arrière.



- Placer le disque-brosse/plateau d'entraînement sur l'entraîneur et le tourner dans le sens inverse des aiguilles d'une montre.

## Remplir le réservoir de détergent (option)

### ⚠ AVERTISSEMENT

*Risque d'endommagement. Utiliser uniquement les détergents recommandés. Pour tout autre détergent, l'exploitant prend des risques plus élevés quant à la sécurité du travail et au risque d'accident.*

*Utiliser uniquement des détergents exempts de solvants, d'acide chlorhydrique et fluorhydrique.*

*Respecter les consignes de sécurité mentionnées sur les détergents.*

- Remplir la solution détergente dans le réservoir de détergent.

## Utilisation

### ⚠ AVERTISSEMENT

*Risque de blessure ! La commande de l'appareil réclame une certaine expérience.*

- S'assurer de l'absence d'obstacles dans la zone à nettoyer.
- Vérifier si la nature du sol convient au nettoyage.
- La manipulation est plus difficile lorsque les surfaces ne sont pas planes ou sont rugueuses.

## Régler la poignée

### ⚠ AVERTISSEMENT

*Risque d'accident par la perte du contrôle de l'appareil. Régler la poignée uniquement lorsque le moteur est à l'arrêt.*

- Desserrer le blocage du réglage d'inclinaison.
- Pivoter la poignée dans la position confortable (bras tendus).
- Serrer le blocage du réglage d'inclinaison.

## Mise sous tension de l'appareil

### ATTENTION

*Risque d'endommagement pour le revêtement de sol. Ne pas exploiter l'appareil sur place.*

- Brancher la fiche secteur dans une prise de courant.
- Régler la poignée sur la hauteur de travail.
- Maintenir la poignée avec les deux mains.
- Appuyer sur la touche de déverrouillage et la maintenir enfoncée.
- Actionner l'interrupteur MARCHE/ARRÊT.
- Relâcher la touche de déverrouillage.
- Pour interrompre le fonctionnement, relâcher le commutateur.

### Amorcer la direction

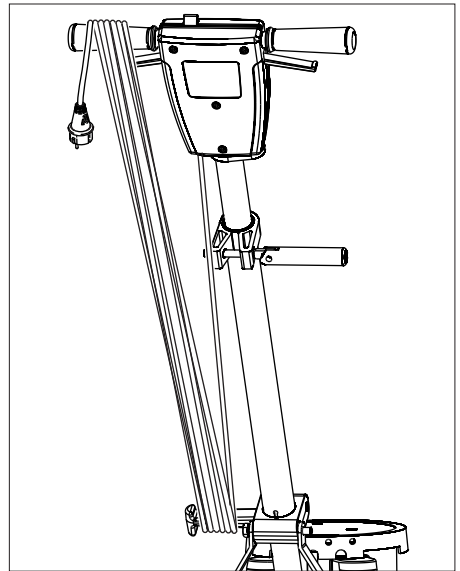
- **À gauche** : presser la poignée vers le bas.
- **À droite** : lever la poignée.

## Nettoyage

- Appliquer la solution détergente sur le sol ou actionner le levier de dosage du réservoir de détergent (option).
- Déplacer l'appareil sur la surface à nettoyer.
- Répéter l'opération en cas de fort encrassement.
- Recueillir ensuite l'eau sale avec un aspirateur humide ou un chiffon.

## Mise hors service

- Retirer la fiche secteur de la prise de courant.
- Desserrer le blocage du réglage d'inclinaison.
- Amener la poignée en position verticale.
- Serrer le blocage du réglage d'inclinaison.
- Retirer le réservoir de détergent (option) et éliminer la solution de détergent non consommée.



- Enrouler le câble secteur comme représenté.
- Rincer le réservoir de détergent (option) à fond à l'eau claire.
- Amener l'appareil en position de stationnement.
- Retirer le plateau d'entraînement / disque-brosse.
- Essuyer le corps avec un chiffon.

## Transport

### △ PRÉCAUTION

*Risque de blessure et d'endommagement ! Respecter le poids de l'appareil lors du transport.*

- Desserrer le blocage du réglage d'inclinaison.
- Amener la poignée en position verticale.
- Serrer le blocage du réglage d'inclinaison.
- Basculer l'appareil vers l'arrière en position de transport et l'amener au site de mise en œuvre.
- Sécuriser l'appareil contre les glissements ou les basculements selon les directives en vigueur lors du transport dans des véhicules.

## Entreposage

### ⚠ **PRÉCAUTION**

*Risque de blessure et d'endommagement ! Prendre en compte le poids de l'appareil à l'entreposage.*

- Amener l'appareil en position de stationnement.
- Stocker l'appareil dans un local sec, à l'abri du gel.

## Entretien et maintenance

### ⚠ **DANGER**

*Risque de blessure. Avant d'effectuer tout type de travaux sur l'appareil, débrancher la fiche secteur.*

- Rincer les disques-brosses encrassés à l'eau.
- Ne laver les pads encrassés que jusqu'à 60 °C au maximum.
- Essuyer le corps avec un chiffon.
- Vérifier si le câble d'alimentation est endommagé.

## Assistance en cas de panne

### ⚠ **DANGER**

*Risque de blessure. Avant d'effectuer tout type de travaux sur l'appareil, débrancher la fiche secteur.*

En cas de pannes ne pouvant pas être résolues grâce aux instructions de ce tableau, appeler le service après-vente.

Panne	Remède
Résultat de nettoyage insuffisant	Remplacer le pad encrassé et ne pas le laver à plus de 60 °C au maximum.
	Remplacer tout disque-brosse/pad usé.
	Rincer les disques-brosses encrassés à l'eau.
	Vérifier si la brosse/le pad ainsi que le détergent conviennent au cas d'application.
L'appareil vibre fortement	Vérifier la bonne assise du disque-brosse/pad.
	Contrôler la fixation du pad.
	Positionner la poignée plus bas (bras tendus)
Le pad ne tourne pas	Réinitialiser le fusible de l'entraînement des brosses.
	Vérifier si des corps étrangers bloquent la brosse/le pad et le cas échéant, éliminer les corps étrangers.

## Garantie

Dans chaque pays, les conditions de garantie en vigueur sont celles publiées par notre société de distribution responsable. Les éventuelles pannes sur l'appareil sont réparées gratuitement dans le délai de validité de la garantie, dans la mesure où celles-ci relèvent d'un défaut matériel ou d'un vice de fabrication. En cas de recours en garantie, adressez-vous à votre revendeur ou au service après-vente agréé le plus proche munis de votre preuve d'achat.

## Accessoires et pièces de rechange

- Utiliser uniquement des accessoires et des pièces de rechange autorisés par le fabricant. Des accessoires et des pièces de rechange d'origine garantissent un fonctionnement sûr et parfait de l'appareil.
- Une sélection des pièces de rechange utilisées le plus se trouve à la fin du mode d'emploi.
- Vous trouverez plus d'informations sur les pièces de rechange dans le menu Service du site [www.kaercher.com](http://www.kaercher.com).

Désignation	BDS 43/180 C	BDS 51/180 C
Réservoir de 10 l	8.600-062.0	
Disque-brosse, rouge (moyenne, standard)	8.369-895.0	6.371-206.0
Disque-brosse, noire (dure)	6.369-898.0	6.371-265.0
Brosse shampooing, mi-souple, blanche/bleue	6.369-896.0	6.371-266.0
Plateau d'entraînement du pad	6.369-899.0	6.371-208.0
Pad moyen, rouge	6.369-470.0	6.369-079.0
Pad semi-souple, vert	6.369-472.0	6.369-078.0
Pad, dur, noir	6.369-473.0	6.369-077.0

## Caractéristiques techniques

		BDS 43/180 C	BDS 51/180 C
		1.291-228.0	1.291-229.0
<b>Alimentation électrique</b>			
Tension du secteur	V	220-240	
Fréquence	Hz	50	
Puissance absorbée, maxi	W	1400	
Type de protection		IPX4	
<b>Brosse/pad</b>			
Diamètre	mm	430	510
Vitesse de rotation	t/min	180	
Pression appliquée par les brosses	N/cm <sup>2</sup>	0,35	0,27
<b>Dimensions et poids</b>			
Poids (sans accessoire)	kg	43	41,2
Dimensions (l x l x h)	mm	600x490x1200	630x510x1200
Hauteur de soubassement	mm	90	
Longueur de câble	m	15	
<b>Valeurs définies selon EN 60335-2-67</b>			
Valeur totale de vibrations	m/s <sup>2</sup>	<2,5	<2,5
Incertitude K	m/s <sup>2</sup>	0,2	0,3
Niveau de pression acoustique L <sub>pA</sub>	dB(A)	61	65
Incertitude K <sub>pA</sub>	dB(A)	1	1
Niveau de pression acoustique L <sub>WA</sub> + incertitude K <sub>WA</sub>	dB(A)	78	83

## Déclaration UE de conformité

Nous certifions par la présente que la machine spécifiée ci-après répond de par sa conception et son type de construction ainsi que de par la version que nous avons mise sur le marché aux prescriptions fondamentales stipulées en matière de sécurité et d'hygiène par les directives européennes en vigueur. Toute modification apportée à la machine sans notre accord rend cette déclaration invalide.

**Produit :** Nettoyeur de plancher

**Type :** 1.291-xxx

**Directives européennes en vigueur :**

2006/42/CE (+2009/127/CE)

2014/30/UE

**Normes harmonisées appliquées :**

EN 55014-1: 2006+A1: 2009+A2: 2011

EN 55014-2: 2015

EN 60335-1

EN 60335-2-67: 2009

EN 61000-3-2: 2014

EN 61000-3-3: 2013

EN 62233: 2008

**Normes nationales appliquées :**

-

Les signataires agissent sous ordre et avec le pouvoir de la direction.



H. Jenner

Chairman of the Board of Management



S. Reiser

Director Regulatory Affairs & Certification

**Responsable de la documentation :**

S. Reiser

Alfred Kärcher SE & Co. KG

Alfred-Kärcher-Straße 28-40

71364 Winnenden (Germany)

Tel.: +49 7195 14-0

Fax: +49 7195 14-2212

Winnenden, 2019/04/01



Prima di utilizzare l'apparecchio per la prima volta, leggere le presenti istruzioni originali, seguirle e conservarle per un uso futuro o in caso di rivendita dell'apparecchio.

## Indice

Protezione dell'ambiente . . . .	IT	1
Uso conforme a destinazione .	IT	1
Norme di sicurezza . . . . .	IT	1
Montare l'asta di comando . . .	IT	2
Parti dell'apparecchio . . . . .	IT	2
Messa in funzione . . . . .	IT	2
Uso . . . . .	IT	3
Messa fuori servizio . . . . .	IT	3
Trasporto . . . . .	IT	4
Supporto . . . . .	IT	4
Cura e manutenzione . . . . .	IT	4
Guida alla risoluzione dei guasti	IT	4
Garanzia . . . . .	IT	5
Accessori e ricambi . . . . .	IT	5
Dati tecnici . . . . .	IT	6
Dichiarazione di conformità UE	IT	6

## Protezione dell'ambiente



Tutti gli imballaggi sono riciclabili. Gli imballaggi non vanno gettati nei rifiuti domestici, ma consegnati ai relativi centri di raccolta.



Gli apparecchi dismessi contengono materiali riciclabili preziosi e vanno consegnati ai relativi centri di raccolta. Batterie, olio e sostanze simili non devono essere dispersi nell'ambiente. Si prega quindi di smaltire gli apparecchi dismessi mediante i sistemi di raccolta differenziata.

### Avvertenze sui contenuti (REACH)

Informazioni aggiornate sui contenuti sono disponibili all'indirizzo:

[www.kaercher.com/REACH](http://www.kaercher.com/REACH)

## Uso conforme a destinazione

Utilizzate questo apparecchio esclusivamente in conformità alle indicazioni fornite da questo manuale d'uso.

- L'apparecchio serve per la pulizia di superfici dure e tappeti in ambienti interni.

- L'apparecchio dev'essere equipaggiato solo da accessori e pezzi di ricambio originali.
- L'apparecchio non si adatta all'impiego in ambienti a rischio d'esplosione.
- Questo apparecchio si adatta all'uso professionale ed industriale, ad esempio in alberghi, scuole, ospedali, fabbriche, negozi e uffici.
- Temperatura di esercizio: da +5°C a +40°C.

## Norme di sicurezza

Prima di usare l'apparecchio si prega di leggere attentamente e di osservare sia le presenti istruzioni per l'uso sia l'opuscolo "Norme di sicurezza per macchine monodisco Disc", 5.956-659.

### Livelli di pericolo

#### **PERICOLO**

*Indica un pericolo imminente che determina lesioni gravi o la morte.*

#### **AVVERTIMENTO**

*Indica una probabile situazione pericolosa che potrebbe determinare lesioni gravi o la morte.*

#### **PRUDENZA**

*Indica una probabile situazione pericolosa che potrebbe causare lesioni leggere.*

#### **ATTENZIONE**

*Indica una probabile situazione pericolosa che potrebbe determinare danni alle cose.*

## Simboli riportati sull'apparecchio



*Pericolo di scottature causate da superfici calde!  
Non toccare componenti molto caldi quali ad esempio il motore trazione (Pericolo di ustione).*

## Dispositivi di sicurezza

I dispositivi di sicurezza servono alla protezione dell'utente e non devono essere messi fuori servizio o essere utilizzati al di fuori della loro funzione.

### Chiusura

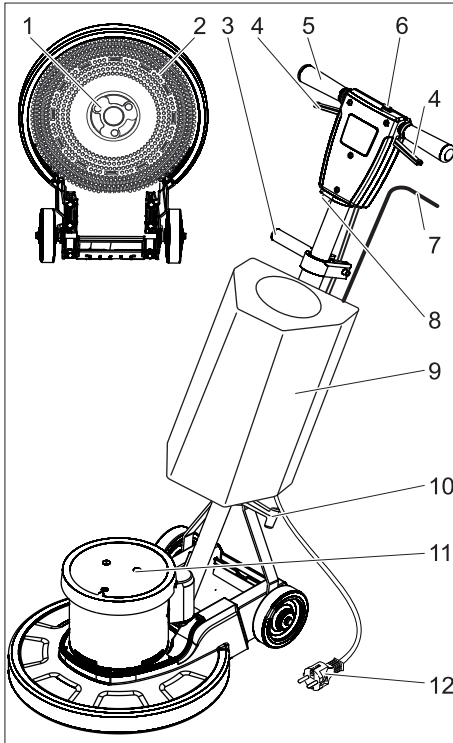
Impedisce l'attivazione accidentale dell'apparecchio. Per attivare l'apparecchio premere il tasto di sblocco e quindi il tasto ON / OFF.

## Montare l'asta di comando

Prima della messa in funzione deve essere montata come illustrato l'asta di comando e realizzare il collegamento elettrico con l'apparecchio.

Figura riportata sulla copertina

## Parti dell'apparecchio



- 1 Trascinatore, spazzola a disco / piatto di azionamento del pad
- 2 Spazzola / Piatto di azionamento con pad
- 3 Serraggio della regolazione inclinazione
- 4 Interruttore ON/OFF
- 5 Impugnatura
- 6 Tasto di sbloccaggio
- 7 Leva di dosaggio soluzione di detergente (opzione)
- 8 Fusibile azionamento spazzole
- 9 Serbatoio per detergente (opzione)
- 10 Gancio per cavo
- 11 Corpo motore
- 12 Cavo di alimentazione

## Messa in funzione

- ➔ Accertarsi regolarmente che il cavo di allacciamento alla rete non sia danneggiato ad es. con la formazione di crepe o invecchiamento. Nel caso in cui venga rilevato un danneggiamento è necessario che il cavo venga sostituito prima di riutilizzare l'apparecchio.
- ➔ Verificare l'eventuale presenza di danni sull'apparecchio e far riparare i danni dal servizio clienti.

## Allacciamento alla rete elettrica

- Valori di collegamento: vedi Dati tecnici e targhetta.
- Il collegamento elettrico va eseguito da un'elettricista qualificato e deve essere conforme alla norma IEC 60364-1.

### ⚠ **PERICOLO**

*Pericolo di scosse elettriche.*

- *Non calpestare il cavo di alimentazione.*

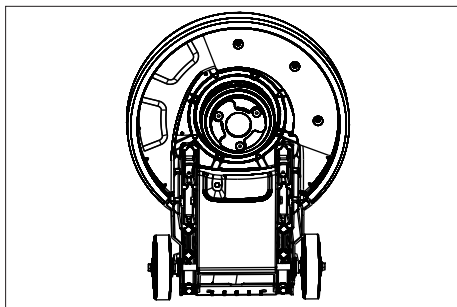
### ⚠ **PERICOLO**

*Pericolo di lesioni!*

- *Non avvolgere il cavo mai attorno al corpo o il collo.*
- *Non far toccare il cavo di alimentazione con la spazzola rotante/il pad rotante.*

## Montare la spazzola/pad

- ➔ Togliere la spina di alimentazione dalla presa.
- ➔ Allentare il serraggio della regolazione inclinazione.
- ➔ Orientare in avanti l'impugnatura in posizione orizzontale.
- ➔ Serrare il serraggio della regolazione inclinazione.
- ➔ Non ribaltare indietro l'apparecchio.



- ➔ Posizionare la spazzola a disco/il piatto di azionamento sul trascinatore e ruotarlo in senso antiorario.

### Riempire il serbatoio per detergente (opzione)

#### ⚠ **AVVERTIMENTO**

*Pericolo di danneggiamento. Utilizzare solo detergenti raccomandati. In caso di utilizzo di altri detergenti l'operatore è responsabile del rischio maggiore in relazione alla sicurezza di funzionamento e al rischio di incidenti.*

*Utilizzare esclusivamente detergenti privi di solventi, di sale e di acido fluoridrico.*

*Osservare le avvertenze di sicurezza riportate sui detergenti.*

- ➔ Versare la soluzione detergente nel serbatoio del detergente.

### Uso

#### ⚠ **AVVERTIMENTO**

*Pericolo di lesioni! L'utilizzo dell'apparecchio richiede esercitazione.*

- Assicurarsi che non vi siano ostacoli nell'area da pulire.
- Verificare la tenuta della qualità del pavimento.
- L'utilizzo diventa più difficile nel caso di superfici irregolari o ruvide

### Regolare l'impugnatura

#### ⚠ **AVVERTIMENTO**

*Pericolo di incidente dovuto dalla perdita del controllo dell'apparecchio. Spostare la maniglia solo a motore fermo.*

- ➔ Allentare il serraggio della regolazione inclinazione.
- ➔ Portare l'impugnatura in una posizione comoda (braccia distese).
- ➔ Serrare il serraggio della regolazione inclinazione.

### Accendere l'apparecchio

#### **ATTENZIONE**

*Pericolo di danneggiamento per la superficie del pavimento. Non fare funzionare l'apparecchio quando è fermo.*

- ➔ Inserire la spina in una presa elettrica.
- ➔ Regolare la maniglia all'altezza di lavoro.
- ➔ Mantenere la maniglia con le due mani.
- ➔ Premere e mantenere premuto il tasto di sblocco.
- ➔ Premere l'interruttore ON/OFF.
- ➔ Rilasciare il tasto di sbloccaggio.
- ➔ Per interrompere il funzionamento, rilasciare l'interruttore.

### Controllare la direzione

- **Sinistra:** Premere la maniglia verso il basso.
- **Destra:** Sollevare la maniglia.

### Pulizia

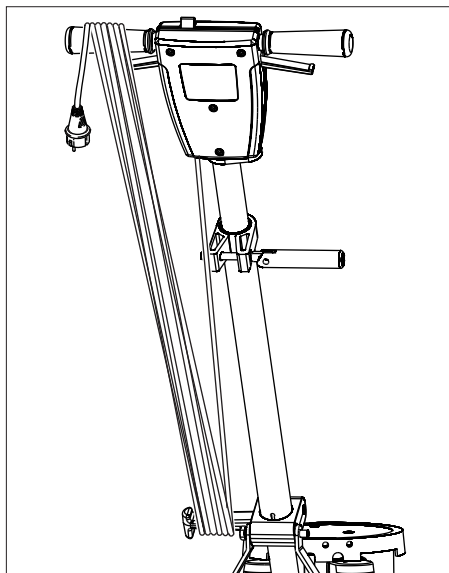
- ➔ Applicare la soluzione detergente sul pavimento o azionare la leva di dosaggio del serbatoio del detergente (opzione)
- ➔ Condurre l'apparecchio sulla superficie da pulire.
- ➔ Ripetere la procedura nel caso di sporco intenso.
- ➔ Successivamente raccogliere l'acqua sporca con un aspiratore di liquidi o un panno.

### Messa fuori servizio

- ➔ Togliere la spina di alimentazione dalla presa.
- ➔ Allentare il serraggio della regolazione inclinazione.
- ➔ Portare l'impugnatura in posizione verticale.



- Serrare il serraggio della regolazione inclinazione.
- Rimuovere il serbatoio del detergente (opzione) e smaltire la soluzione del detergente usata.



- Avvolgere il cavo di alimentazione come illustrato.
- Sciacquare il serbatoio del detergente (opzione) con acqua pulita.
- Portare l'apparecchio in posizione di parcheggio.
- Rimuovere il piatto di azionamento / spazzola a disco.
- Pulire l'alloggiamento con un panno umido.

## Trasporto

- ⚠ **PRUDENZA**  
*Pericolo di lesioni e di danneggiamento!*  
*Per il trasporto osservare il peso dell'apparecchio.*
- Allentare il serraggio della regolazione inclinazione.
- Portare l'impugnatura in posizione verticale.
- Serrare il serraggio della regolazione inclinazione.

- Ribaltare l'apparecchio indietro in posizione di trasporto e spostarlo verso il luogo di destinazione.
- Per il trasporto in veicoli, assicurare l'apparecchio secondo le direttive in vigore affinché non possa scivolare e ribaltarsi.

## Supporto

- ⚠ **PRUDENZA**  
*Pericolo di lesioni e di danneggiamento!*  
*Osservare il peso dell'attrezzo quando lo si mette a magazzino.*
- Portare l'apparecchio in posizione di parcheggio.
- Conservare l'apparecchio in un luogo asciutto e protetto dal gelo.

## Cura e manutenzione

- ⚠ **PERICOLO**  
*Pericolo di lesioni. Estrarre la spina di alimentazione prima di effettuare interventi sull'apparecchio.*
- Sciacquare le spazzole a disco sporche con dell'acqua.
- Lavare i pad sporchi a massimo 60 °C.
- Pulire l'alloggiamento con un panno umido.
- Verificare la presenza di eventuali danni sul cavo di rete.

## Guida alla risoluzione dei guasti

- ⚠ **PERICOLO**  
*Pericolo di lesioni. Estrarre la spina di alimentazione prima di effettuare interventi sull'apparecchio.*
- In caso si presentino guasti che non possono essere risolti grazie a questa tabella, chiamare il servizio clienti.

<b>Guasto</b>	<b>Rimedio</b>
Risultato di pulizia insufficiente	Sostituire il pad sporco e lavarlo a massimo 60 °C.
	Sostituire la spazzola a disco/pad usurati.
	Sciacquare le spazzole a disco sporche con dell'acqua
	Verificare l'idoneità del tipo di spazzola/pad e del detergente per la destinazione d'uso.
L'apparecchio vibra fortemente	Accertarsi che la spazzola a disco/pad sia posizionata correttamente.
	Verificare il fissaggio del pad.
	Posizionare l'impugnatura in una posizione più bassa (braccia distese).
Il pad non gira	Ripristinare il fusibile del motore delle spazzole.
	Controllare se corpi estranei bloccano la spazzola/pad, eventualmente rimuoverli.

## Garanzia

Le condizioni di garanzia valgono nel rispettivo paese di pubblicazione da parte della nostra società di vendita competente. Entro il termine di garanzia eliminiamo gratuitamente eventuali guasti all'apparecchio, se causati da difetto di materiale o di produzione. Nei casi previsti dalla garanzia si prega di rivolgersi al proprio rivenditore, oppure al più vicino centro di assistenza autorizzato, esibendo lo scontrino di acquisto.

## Accessori e ricambi

- Impiegare esclusivamente accessori e ricambi autorizzati dal produttore. Accessori e ricambi originali garantiscono che l'apparecchio possa essere impiegato in modo sicuro e senza disfunzioni.
- La lista dei pezzi di ricambio più comuni è riportata alla fine del presente manuale d'uso.
- Maggiori informazioni sulle parti di ricambio sono reperibili al sito [www.kaercher.com](http://www.kaercher.com) alla voce "Service".

<b>Denominazione</b>	<b>BDS 43/180 C</b>	<b>BDS 51/180 C</b>
Serbatoio 10l	8.600-062.0	
Spazzola a disco, rosso (versione media, standard)	8.369-895.0	6.371-206.0
Spazzola a disco, nera (versione dura)	6.369-898.0	6.371-265.0
Spazzola per shampoo, mediamente morbida, bianca/blu,	6.369-896.0	6.371-266.0
Piatto di azionamento del pad	6.369-899.0	6.371-208.0
Pad, medio, rosso	6.369-470.0	6.369-079.0
Pad, medio-duro, verde	6.369-472.0	6.369-078.0
Pad, duro, nero	6.369-473.0	6.369-077.0

## Dati tecnici

		BDS 43/180 C	BDS 51/180 C
		1.291-228.0	1.291-229.0
<b>Collegamento elettrico</b>			
Tensione di rete	V	220-240	
Frequenza	Hz	50	
Potenza assorbita, max.	W	1400	
Protezione		IPX4	
<b>Spazzola/pad</b>			
Diametro	mm	430	510
Numero di giri	1/min	180	
Pressione di contatto	N/cm <sup>2</sup>	0,35	0,27
<b>Dimensioni e pesi</b>			
Peso (senza accessori)	kg	43	41,2
Dimensioni (lunghezza x larghezza x altezza)	mm	600x490x1200	630x510x1200
Altezza di passaggio	mm	90	
Lunghezza cavo	m	15	
<b>Valori rilevati secondo EN 60335-2-67</b>			
Valore complessivo oscillazione	m/s <sup>2</sup>	<2,5	<2,5
Dubbio K	m/s <sup>2</sup>	0,2	0,3
Pressione acustica L <sub>pA</sub>	dB(A)	61	65
Dubbio K <sub>pA</sub>	dB(A)	1	1
Pressione acustica L <sub>WA</sub> + Dubbio K <sub>WA</sub>	dB(A)	78	83

### Dichiarazione di conformità UE

Con la presente si dichiara che la macchina qui di seguito indicata, in base alla sua concezione, al tipo di costruzione e nella versione da noi introdotta sul mercato, è conforme ai requisiti fondamentali di sicurezza e di sanità delle direttive UE. In caso di modifiche apportate alla macchina senza il nostro consenso, la presente dichiarazione perde ogni validità.

**Prodotto:** Lavasciuga pavimenti

**Modello:** 1.291-xxx

#### Direttive UE pertinenti

2006/42/CE (+2009/127/CE)

2014/30/UE

#### Norme armonizzate applicate

EN 55014-1: 2006+A1: 2009+A2: 2011

EN 55014-2: 2015

EN 60335-1

EN 60335-2-67: 2009

EN 61000-3-2: 2014

EN 61000-3-3: 2013

EN 62233: 2008

#### Norme nazionali applicate

-

I firmatari agiscono per incarico e con delega della direzione.

  
H. Jenner

Chairman of the Board of Management

  
S. Reiser

Director Regulatory Affairs & Certification

Responsabile della documentazione:

S. Reiser

Alfred Kärcher SE & Co. KG

Alfred-Kärcher-Straße 28-40

71364 Winnenden (Germany)

Tel.: +49 7195 14-0

Fax: +49 7195 14-2212

Winnenden, 2019/04/01



Lees vóór het eerste gebruik van uw apparaat deze originele gebruiksaanwijzing, ga navenant te werk en bewaar hem voor later gebruik of voor een latere eigenaar.

## Inhoud

Zorg voor het milieu . . . . .	NL	1
Reglementair gebruik . . . . .	NL	1
Veiligheidsinstructies . . . . .	NL	1
Duwstang monteren . . . . .	NL	2
Apparaat-elementen . . . . .	NL	2
Inbedrijfstelling . . . . .	NL	3
Bediening . . . . .	NL	3
Buitenwerkingstelling . . . . .	NL	4
Transport . . . . .	NL	4
Opslag . . . . .	NL	4
Onderhoud . . . . .	NL	4
Hulp bij storingen . . . . .	NL	5
Garantie . . . . .	NL	5
Toebehoren en reserveonderdelen . . . . .	NL	5
Technische gegevens . . . . .	NL	6
EU-conformiteitsverklaring . . .	NL	6

## Zorg voor het milieu



Het verpakkingsmateriaal is herbruikbaar. Deponeer het verpakkingsmateriaal niet bij het huishoudelijk afval, maar bied het aan voor hergebruik.



Onbruikbaar geworden apparaten bevatten waardevolle materialen die geschikt zijn voor hergebruik. Lever de apparaten daarom in bij een inzamelpunt voor herbruikbare materialen. Batterijen, olie en dergelijke stoffen mogen niet in het milieu belanden. Verwijder overbodig geworden apparatuur daarom via geschikte inzamelpunten.

### Aanwijzingen betreffende de inhoudsstoffen (REACH)

Huidige informatie over de inhoudsstoffen vindt u onder:

[www.kaercher.com/REACH](http://www.kaercher.com/REACH)

## Reglementair gebruik

Gebruik dit apparaat uitsluitend volgens de gegevens in deze gebruiksaanwijzing.

- Het apparaat is geschikt voor de reiniging van harde oppervlakken en tapijt binnenshuis.
- Het apparaat mag alleen uitgerust worden met originele toebehoren en reserveonderdelen.
- Het apparaat is niet geschikt voor het gebruik in explosiegevaarlijke omgevingen.
- Dit apparaat is geschikt voor bedrijfsmatig en industrieel gebruik, zoals bijvoorbeeld in hotels, scholen, ziekenhuizen, fabrieken, winkels, kantoorgebouwen en verhuurkantoren.
- Het gebruikstemperatuurbereik ligt tussen +5°C en +40°C.

## Veiligheidsinstructies

Voordat u het apparaat voor de eerste keer in gebruik neemt, dient u deze gebruiksaanwijzing en de bijgevoegde brochure met veiligheidsaanwijzingen voor Discenschijfsmachines nr. 5.956-659 te lezen en er nota van te nemen.

### Gevarenniveaus

#### ⚠ **GEVAAR**

*Verwijzing naar een onmiddellijk dreigend gevaar dat tot ernstige en zelfs dodelijke lichaamsverwondingen leidt.*

#### ⚠ **WAARSCHUWING**

*Verwijzing naar een mogelijke gevaarlijke situatie die tot ernstige en zelfs dodelijke lichaamsverwondingen kan leiden.*

#### ⚠ **VOORZICHTIG**

*Verwijzing naar een mogelijk gevaarlijke situatie die tot lichte verwondingen kan leiden.*

#### **LET OP**

*Verwijzing naar een mogelijke gevaarlijke situatie die tot materiele schade kan leiden.*

## Symbolen op het toestel



*Verbrandingsgevaar door hete oppervlakken!  
Hete onderdelen, zoals de aandrijfmotor, niet aanraken (gevaar voor brandwonden).*

## Veiligheidsinrichtingen

Beveiligingselementen dienen ter bescherming van de gebruiker en mogen niet buiten gebruik gesteld worden of in de functie omgaan worden.

### Vergrendeling

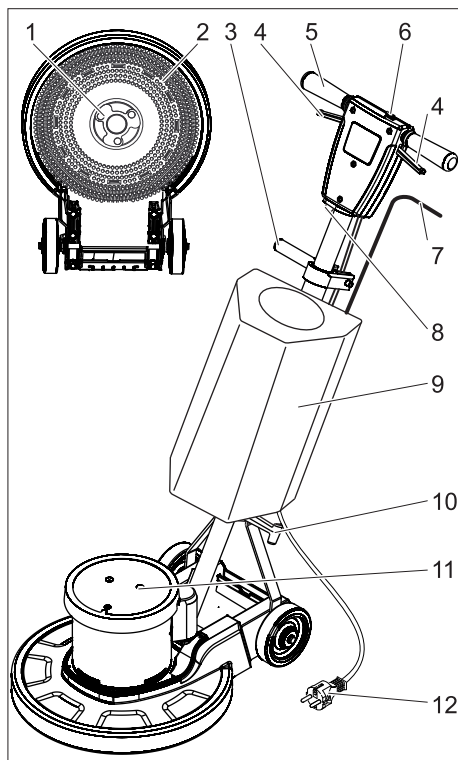
Verhindert onbedoeld inschakelen van het apparaat. Om het apparaat in te schakelen de ontgrendelingsknop en daarna de IN/UIT-schakelaar indrukken.

## Duwstang monteren

Vóór de inbedrijfstelling moet de duwstang zoals weergegeven gemonteerd en moet de elektrische verbinding met het apparaat tot stand gebracht worden.

**Afbeelding zie omslagpagina**

## Apparaat-elementen



- 1 Meenemer, schijvenborstel/ schotelvormige schijf voor pads
- 2 Borstel / schotelvormige schijf voor pads met pad
- 3 Klemming hellingsverstelling
- 4 Schakelaar IN/UIT
- 5 Handgreep
- 6 Ontgrendelingsknop
- 7 Doseerhendel voorspuitinrichting reinigungsoplossing (optie)
- 8 Zekering borstelaandrijving
- 9 Reinigingsmiddeltank (optie)
- 10 Kabelhaak
- 11 Motorbehuizing
- 12 Netkabel

## Inbedrijfstelling

- De netaansluitingleiding dient regelmatig op beschadiging te worden onderzocht, zoals bv op vorming van scheuren of slijtage. Wordt een beschadiging geconstateerd, moet de leiding vóór een verder gebruik worden vervangen.
- Apparaat controleren op beschadigingen, beschadigingen laten oplossen door de klantendienst.

## Stroomaansluiting

- Aansluitwaarden zie Technische gegevens en typeplaatje.
- De elektrische aansluiting moet uitgevoerd worden door een electricien en moet voldoen aan IEC 60364-1.

### ⚠ GEVAAR

*Gevaar door elektrische schok.*

- *Niet over elektriciteitskabel rijden.*

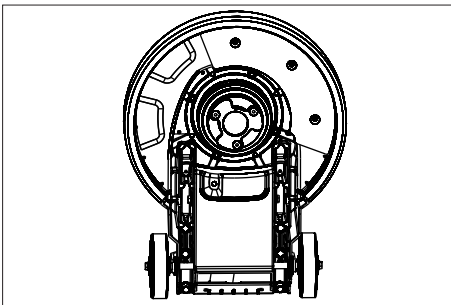
### ⚠ GEVAAR

*Verwondingsgevaar!*

- *Elektriciteitskabel nooit rond het lichaam of de nek hangen.*
- *Elektriciteitskabel niet in aanraking laten komen met de roterende borstel / de roterende pad.*

## Borstel/pad aanbrengen

- Trek de stekker uit het stopcontact.
- Klemming hellingsverstelling losmaken.
- Greep naar voren in horizontale stand zwenken.
- Klemming hellingsverstelling aantrekken.
- Apparaat naar achteren kantelen.



- Schijvenborstel/schotelvormige schijf op de meenemer plaatsen en tegen de wijzers van de klok draaien.

## Reinigingsmiddelentank (optie) vullen

### ⚠ WAARSCHUWING

*Beschadigingsgevaar. Gebruik uitsluitend aanbevolen reinigingsmiddelen. Bij gebruik van andere reinigingsmiddelen draagt de exploitant het verhoogde risico wat betreft de bedrijfsveiligheid en het ongevalgevaar. Gebruik enkel reinigingsmiddelen die vrij zijn van oplosmiddelen, zout- en fluorzuut. Veiligheidsinstructies op de reinigingsmiddelen in acht nemen.*

- Reinigungsoplossing in de reinigungs-middelentank vullen.

## Bediening

### ⚠ WAARSCHUWING

*Verwondingsgevaar! De bediening van het apparaat vereist oefening.*

- *Garanderen dat er zich geen hindernissen in het te reinigen bereik bevinden.*
- *Bodemgesteldheid controleren op geschiktheid.*
- *De hantering is moeilijker op oneffen of ruwe oppervlakken.*

## Greep instellen

### ⚠ WAARSCHUWING

*Ongevalgevaar door verlies van controle over het apparaat. Greep enkel verstellen bij stilstaande motor.*

- Klemming hellingsverstelling losmaken.
- Greep in een aangename positie zwenken (gestrekte armen).
- Klemming hellingsverstelling aantrekken.

## Apparaat inschakelen

### LET OP

*Beschadigingsgevaar voor vloerbedekking. Gebruik het apparaat niet ter plaatse.*

- Netstekker in een stopcontact steken.
- Greep instellen op werkhoopte.
- Greep met beide handen vasthouden.
- Ontgrendelingsknop indrukken en vasthouden.

- Schakelaar IN/UIT indrukken.
- Ontgrendelingsknop loslaten.
- Om de werking te onderbreken, de schakelaar loslaten.

### Richting sturen

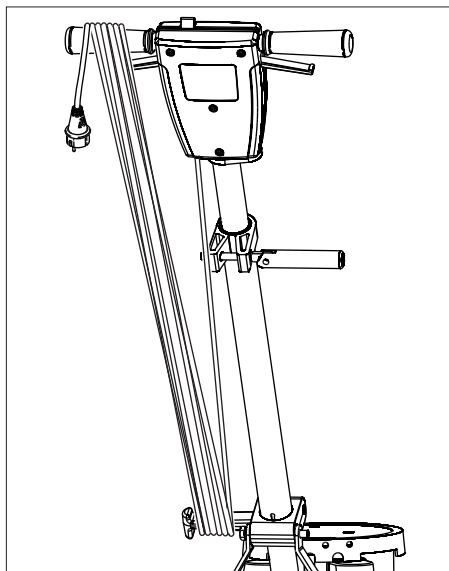
- **Links:** greep naar beneden duwen.
- **Rechts:** greep optillen.

### Reinigen

- Reinigungsoplossing op de grond aanbrengen of doseerhendel Reinigungs-middeltank (optie) indrukken.
- Apparaat over de te reinigen oppervlak te bewegen.
- Bij sterke verontreiniging het proces herhalen.
- Vuil water vervolgens met een natzui-ger of een doek opnemen.

### Buitenwerkingstelling

- Trek de stekker uit het stopcontact.
- Klemming hellingsverstelling losmaken.
- Greep in verticale stand brengen.
- Klemming hellingsverstelling aantrekken.
- Reinigungs-middeltank (optie) afnemen en niet-verbruikte reinigingsmiddelop-lossing verwijderen.



- Elektricitetskabel zoals weergegeven opwickelen.

- Reinigingsmiddeltank (optie) met zuiver water spoelen.
- Apparaat in de parkeerstand brengen
- Schotelvormige schijf / schijvenborstel wegnemen.
- Behuizing met een vochtige doek reinigen.

### Transport

#### △ VOORZICHTIG

*Verwondings- en beschadigingsgevaar!  
Neem bij het transport het gewicht van het apparaat in acht.*

- Klemming hellingsverstelling losmaken.
- Greep in verticale stand brengen.
- Klemming hellingsverstelling aantrekken.
- Apparaat naar achteren in de transport-stand kantelen en naar de bestemming rijden.
- Bij het transport in voertuigen moet het apparaat conform de geldige richtlijnen beveiligd worden tegen verschuiven en kantelen.

### Opslag

#### △ VOORZICHTIG

*Gevaar voor lichamelijk letsel en beschadiging! Let op het gewicht van het apparaat bij opslag.*

- Apparaat in de parkeerstand brengen
- Apparaat in een droge, vorstvrije ruimte bewaren.

### Onderhoud

#### △ GEVAAR

*Verwondingsgevaar Trek voor alle werkzaamheden aan het apparaat de stekker uit.*

- Verontreinigde schijvenborstels met water afspoelen.
- Vervuilde pads wassen op een temperatuur van max. 60 °C.
- Behuizing met een vochtige doek reinigen.
- Electriciteitskabel op beschadigingen controleren.

## Hulp bij storingen

### ⚠ GEVAAR

Verwondingsgevaar Trek voor alle werkzaamheden aan het apparaat de stekker uit.

Bij storingen die met behulp van deze tabel niet opgelost kunnen worden de klantendienst raadplegen.

Storing	Oplossing
Onvoldoende reinigingsresultaat	Vervuilde pad vervangen en wassen op een temperatuur van max. 60 °C.
	Versleten schijvenborstel/pad vervangen.
	Verontreinigde schijvenborstels met water afspoelen.
	Controleren of de borstel/pad en het reinigingsmiddel geschikt zijn voor het toepassingsgebied.
Apparaat vibreert sterk	Correcte positionering van schijvenborstel/pad controleren.
	Pad-bevestiging controleren.
	Greep lager positioneren (gestrekte armen)
Pad draait niet	Zekering borstelaandrijving resetten.
	Controleren of vreemde voorwerpen de borstel/pad blokkeren, eventueel vreemde voorwerpen verwijderen.

## Garantie

In ieder land zijn de door ons bevoegde verkoopkantoor uitgegeven garantiebepalingen van toepassing. Eventuele storingen aan het apparaat verhelpen wij zonder kosten binnen de garantietermijn, mits een materiaal of fabrieksfout de oorzaak van deze storing is. Neem bij klachten binnen de garantietermijn contact op met uw leverancier of de dichtstbijzijnde klantenservicewerkplaats en neem uw aankoopbewijs mee.

## Toebehoren en reserveonderdelen

- Er mogen uitsluitend toebehoren en reserveonderdelen gebruikt worden die door de fabrikant zijn vrijgegeven. Originale toebehoren en reserveonderdelen bieden de garantie van een veilig en storingsvrije werking van het apparaat.
- Een selectie van de meest frequent benodigde reserveonderdelen vindt u achteraan in de gebruiksaanwijzing.
- Verdere informatie over reserveonderdelen vindt u op [www.kaercher.com](http://www.kaercher.com) bij Service.

Benaming	BDS 43/180 C	BDS 51/180 C
Tank 10l	8.600-062.0	
Schijfborstel, rood (gemiddeld, standaard)	8.369-895.0	6.371-206.0
Schijfborstel, zwart (hard)	6.369-898.0	6.371-265.0
Shamponeerborstel, middelzacht, wit/blauw,	6.369-896.0	6.371-266.0
Schotelvormige schijf voor pads	6.369-899.0	6.371-208.0
Pads, middelhard, rood	6.369-470.0	6.369-079.0
Pads, middelhard, groen	6.369-472.0	6.369-078.0
Pads, hard, zwart	6.369-473.0	6.369-077.0



## Technische gegevens

		BDS 43/180 C	BDS 51/180 C
		1.291-228.0	1.291-229.0
<b>Stroomaansluiting</b>			
Netspanning	V	220-240	
Frequentie	Hz	50	
Opgenomen vermogen, max.	W	1400	
Beveiligingsklasse		IPX4	
<b>Borstel/pad</b>			
Diameter	mm	430	510
Toerental	1/min	180	
Aanlegdruk	N/cm <sup>2</sup>	0,35	0,27
<b>Maten en gewichten</b>			
Gewicht (excl. accessoires)	kg	43	41,2
Afmetingen (L x B x H)	mm	600x490x1200	630x510x1200
Onderrijdhoogte	mm	90	
Lengte snoer	m	15	
<b>Berekende waarden conform EN 60335-2-67</b>			
Totale bewegingswaarde	m/s <sup>2</sup>	<2,5	<2,5
Onzekerheid K	m/s <sup>2</sup>	0,2	0,3
Geluidsdrumniveau L <sub>pA</sub>	dB(A)	61	65
Onzekerheid K <sub>pA</sub>	dB(A)	1	1
Geluidskrachtniveau L <sub>WA</sub> + onveiligheid K <sub>WA</sub>	dB(A)	78	83

### EU-conformiteitsverklaring

Hierbij verklaren wij dat de hierna vermelde machine door haar ontwerp en bouwwijze en in de door ons in de handel gebrachte uitvoering voldoet aan de betreffende fundamentele veiligheids- en gezondheidseisen, zoals vermeld in de desbetreffende EU-richtlijnen. Deze verklaring verliest haar geldigheid wanneer zonder overleg met ons veranderingen aan de machine worden aangebracht.

**Product:** Vloerreiniger

**Type:** 1.291-xxx

**Van toepassing zijnde EU-richtlijnen**

2006/42/EG (+2009/127/EG)

2014/30/EU

**Toegepaste geharmoniseerde normen**

EN 55014-1: 2006+A1: 2009+A2: 2011

EN 55014-2: 2015

EN 60335-1

EN 60335-2-67: 2009

EN 61000-3-2: 2014

EN 61000-3-3: 2013

EN 62233: 2008

**Toegepaste landelijke normen**

-

De ondergetekenden handelen in opdracht en met volmacht van de directie.



H. Jenner  
Chairman of the Board of Management



S. Reiser  
Director Regulatory Affairs & Certification

**Documentatieverantwoordelijke:**

S. Reiser

Alfred Kärcher SE & Co. KG

Alfred-Kärcher-Straße 28-40

71364 Winnenden (Germany)

Tel.: +49 7195 14-0

Fax: +49 7195 14-2212

Winnenden, 2019/04/01



Antes del primer uso de su aparato, lea este manual original, actúe de acuerdo a sus indicaciones y guárdelo para un uso posterior o para otro propietario posterior.

## Índice de contenidos

Protección del medio ambiente	ES	1
Uso previsto	ES	1
Indicaciones de seguridad	ES	1
Montar la barra de empuje	ES	2
Elementos del aparato	ES	2
Puesta en marcha	ES	3
Manejo	ES	3
Puesta fuera de servicio	ES	4
Transporte	ES	4
Almacenamiento	ES	5
Cuidados y mantenimiento	ES	5
Ayuda en caso de avería	ES	5
Garantía	ES	5
Accesorios y piezas de repuesto	ES	5
Datos técnicos	ES	6
Declaración UE de conformidad	ES	7

## Protección del medio ambiente



Los materiales empleados para el embalaje son reciclables y recuperables. No tire el embalaje a la basura doméstica y entréguelo en los puntos oficiales de recogida para su reciclaje o recuperación.



Los aparatos viejos contienen materiales valiosos reciclables que deberían ser entregados para su aprovechamiento posterior. Evite el contacto de baterías, aceites y materias semejantes con el medio ambiente. Por este motivo, entregue los aparatos usados en los puntos de recogida previstos para su reciclaje.

### Indicaciones sobre ingredientes (REACH)

Encontrará información actual sobre los ingredientes en:

[www.kaercher.com/REACH](http://www.kaercher.com/REACH)

## Uso previsto

Utilice el aparato únicamente de conformidad con las indicaciones del presente manual de instrucciones.

- El aparato es apto para limpiar superficies duras y moquetas en interiores.
- Sólo está permitido dotar al aparato de accesorios y piezas de repuesto originales.
- El aparato no es apto para el uso en entornos con peligro de explosión.
- Este aparato es apto para el uso en aplicaciones comerciales e industriales, como en hoteles, escuelas, hospitales, fábricas, tiendas, oficinas y negocios de alquiler
- El margen de temperaturas de servicio está comprendido entre los +5°C y los +40°C.

## Indicaciones de seguridad

Antes de utilizar por primera vez el aparato, lea y tenga en cuenta el presente manual de instrucciones y el folleto adjunto relativo a las indicaciones de seguridad para máquinas mono disco, 5.956-659.

### Niveles de peligro

#### ⚠ PELIGRO

*Aviso sobre un riesgo de peligro inmediato que puede provocar lesiones corporales graves o la muerte.*

#### ⚠ ADVERTENCIA

*Aviso sobre una situación probablemente peligrosa que puede provocar lesiones corporales graves o la muerte.*

#### ⚠ PRECAUCIÓN

*Indicación sobre una situación que puede ser peligrosa, que puede acarrear lesiones leves.*

#### ⚠ CUIDADO

*Aviso sobre una situación probablemente peligrosa que puede provocar daños materiales.*

## Símbolos en el aparato



*¡Riesgo de quemaduras por superficies calientes!  
No toque componentes calientes, como el motor de accionamiento (peligro de quemaduras).*

## Dispositivos de seguridad

La función de los dispositivos de seguridad es proteger al usuario y está prohibido ponerlos fuera de servicio y modificar o ignorar su funcionamiento.

### Dispositivo de bloqueo

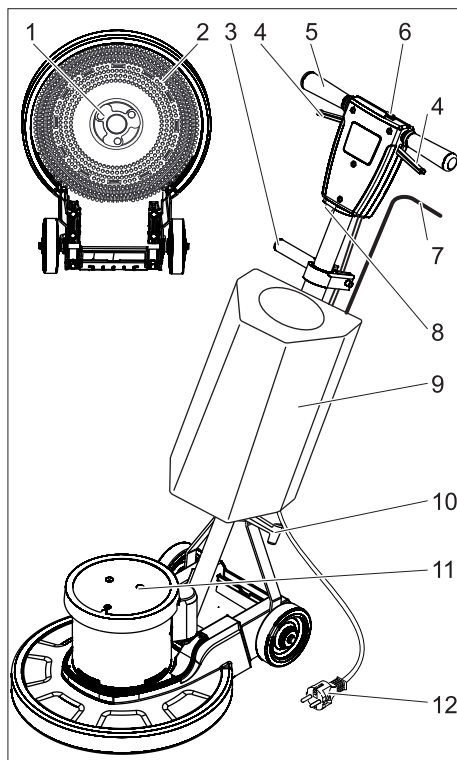
Evita que el aparato se encienda accidentalmente. Para conectar el aparato, pulsar la tecla de desbloqueo y después el interruptor de ON/OFF.

## Montar la barra de empuje

Antes de la puesta en marcha, la barra de empuje tiene que estar montada como se indica y se tiene que establecer una conexión eléctrica con el aparato.

**Ilustración véase la contraportada**

## Elementos del aparato



- 1 Arrastrador, plato motriz de escobilla de disco/pad
- 2 Plato motriz de cepillo/pad con pad
- 3 Sujeción del ajuste de inclinación
- 4 Botón encendido y apagado
- 5 Mango
- 6 Cabezal de desbloqueo
- 7 Palanca dosificadora de la solución de detergente (opcional)
- 8 Fusible accionamiento de los cepillos
- 9 Depósito de detergente (opción)
- 10 Gancho porta cables
- 11 Carcasa del motor
- 12 Cable de conexión a la red

## Puesta en marcha

- Comprobar regularmente si el cable tiene daños, como fisuras o desgaste. Si se detecta daños, sustituir el cable antes de volver a utilizarlo.
- Examinar si el aparato está dañado, avisar al servicio técnico para que corrija los daños.

## Toma de corriente

- Valores de conexión: véase la placa de características y datos técnicos.
- La conexión eléctrica debe ser realizada por un electricista y cumplir la norma CEI 60364-1.

### ⚠ **PELIGRO**

*Peligro por descarga eléctrica.*

- No pasar por encima del cable de alimentación

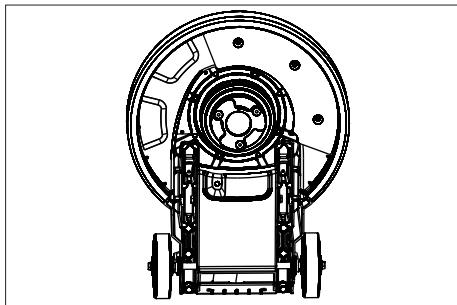
### ⚠ **PELIGRO**

*¡Peligro de lesiones!*

- No colocar nunca el cable de alimentación alrededor del cuerpo o del cuello.
- No dejar entrar en contacto el cable con los cepillos/pad rotativos.

## Colocar el cepillo/pad

- Saque el enchufe de la toma de corriente.
- Soltar la sujeción del ajuste de la inclinación.
- Girar hacia delante el asa a la posición horizontal.
- Apretar la sujeción del ajuste de la inclinación.
- Inclinar el aparato hacia atrás.



- Colocar la escobilla de disco/plato motriz sobre el arrastrador y girar en el sentido contrario a las agujas del reloj.

## Llenar el depósito de detergente (opción)

### ⚠ **ADVERTENCIA**

*Peligro de daños en la instalación. Utilice únicamente el detergente recomendado. En caso de usar otros detergentes, el propietario-usuario asume unos mayores riesgos en lo que a la seguridad durante el funcionamiento y al peligro de sufrir accidentes se refiere.*

*Utilice únicamente detergentes que no contengan disolventes, ácidos clorhídricos ni ácidos hidrofúricos.*

*Tener en cuenta las indicaciones de seguridad de los detergentes.*

- Introducir la solución con detergente en el depósito de detergente.

## Manejo

### ⚠ **ADVERTENCIA**

*¡Peligro de lesiones! El manejo del aparato exige práctica.*

- Asegúrese de que no hay obstáculos en la zona a limpiar.
- Comprobar si el terreno es adecuado.
- El manejo es más complicado en superficies irregulares o difíciles.

## Ajustar el mango

### ⚠ **ADVERTENCIA**

*Riesgo de accidentes si se pierde el control sobre el aparato. Mover el asa solo con el motor parado.*

- Soltar la sujeción del ajuste de la inclinación.
- Girar el mango en una posición cómoda (brazo desplegado).
- Apretar la sujeción del ajuste de la inclinación.

## Conexión del aparato

### **CUIDADO**

*Peligro de daños para el revestimiento del suelo. No utilice el aparato en esa zona.*

- Enchufar la clavija de red a una toma de corriente.
- Ajustar el asa a la altura de trabajo.
- Sujetar el asa con las dos manos.
- Presionar y mantener el botón de desbloqueo.
- Pulsar el botón de ON/OFF.
- Soltar el botón de desbloqueo.
- Para interrumpir el funcionamiento soltar el interruptor.

### Controlar la dirección

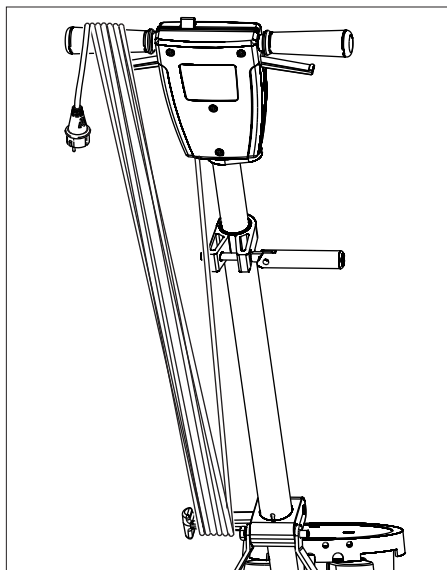
- **Izquierda:** Presionar hacia abajo el asa.
- **Derecha:** Levantar el asa.

### Limpieza

- Aplicar la solución de detergente en el suelo o accionar la palanca dosificadora del depósito de detergente (opción).
- Mover el aparato sobre la superficie a limpiar.
- Repetir el proceso cuando haya mucha suciedad.
- Después absorber el agua sucia con una aspiradora de líquidos o un paño.

### Puesta fuera de servicio

- Saque el enchufe de la toma de corriente.
- Soltar la sujeción del ajuste de la inclinación.
- Colocar el mango en posición vertical.
- Apretar la sujeción del ajuste de la inclinación.
- Quitar el depósito de detergente (opción) y eliminar la solución de detergente no usada.



- Enrollar el cable de alimentación como se indica.
- Enjuagar el depósito de detergente (opción) con agua limpia.
- Colocar el aparato en la posición de aparcamiento.
- Quitar el plato motriz/escobillas de disco.
- Limpiar la carcasa con un trapo húmedo.

### Transporte

#### **△ PRECAUCIÓN**

*¡Peligro de lesiones y daños! Respetar el peso del aparato para el transporte.*

- Soltar la sujeción del ajuste de la inclinación.
- Colocar el mango en posición vertical.
- Apretar la sujeción del ajuste de la inclinación.
- Inclinar el aparato hacia atrás y desplazarse hasta el lugar de destino en la posición de transporte.
- Al transportar en vehículos, asegurar el aparato para evitar que resbale y vuelque conforme a las directrices vigentes.

## Almacenamiento

### ⚠ PRECAUCIÓN

*¡Peligro de lesiones y daños! Respetar el peso del aparato en el almacenamiento.*

- Colocar el aparato en la posición de aparcamiento.
- Guarde el aparato en un lugar seco, a prueba de heladas.

## Cuidados y mantenimiento

### ⚠ PELIGRO

*Peligro de lesiones. Antes de realizar cualquier trabajo en el aparato, desenchúfelo.*

- Enjuagar las escobillas de disco con agua.

- Lavar los pads sucios a una temperatura máxima de 60°C.
- Limpiar la carcasa con un trapo húmedo.
- Comprobar si el cable de alimentación presenta daños.

## Ayuda en caso de avería

### ⚠ PELIGRO

*Peligro de lesiones. Antes de realizar cualquier trabajo en el aparato, desenchúfelo.*

Cuando las averías no se puedan solucionar con ayuda de la tabla que aparece a continuación, acuda al servicio técnico.

Avería	Modo de subsanarla
Resultados de limpieza insuficientes	Cambiar el pad sucio y lavar a una temperatura máxima de 60°C.
	Sustituir la escobilla de disco/pad desgastada.
	Enjuagar las escobillas de disco con agua
	Comprobar la adecuación del cepillo/pad y el detergente para una posible aplicación.
El aparato vibra mucho	Comprobar si la escobilla de disco/pad está colocada correctamente.
	Comprobar la fijación de la almohadilla.
	Colocar el asa más abajo (brazos desplegados)
El pad no gira.	Reponer el fusible del accionamiento de cepillos.
	Compruebe si hay cuerpos extraños bloqueando el cepillo/pad y, de ser así elimínelos.

## Garantía

En todos los países rigen las condiciones de garantía establecidas por nuestra empresa distribuidora. Las averías del aparato serán subsanadas gratuitamente dentro del periodo de garantía, siempre que se deban a defectos de material o de fabricación. En un caso de garantía, le rogamos que se dirija con el comprobante de compra al distribuidor donde adquirió el aparato o al servicio al cliente autorizado más próximo a su domicilio.

## Accesorios y piezas de repuesto

- Sólo deben emplearse accesorios y piezas de repuesto originales o autorizados por el fabricante. Los accesorios y piezas de repuesto originales garantizan el funcionamiento seguro y sin averías del aparato.
- Podrá encontrar una selección de las piezas de repuesto usadas con más frecuencia al final de las instrucciones de uso.
- En el área de servicios de [www.kaercher.com](http://www.kaercher.com) encontrará más información sobre piezas de repuesto.

denominación	BDS 43/180 C	BDS 51/180 C
Depósito 10l	8.600-062.0	
Escobilla de disco, rojo (medio, estándar)	8.369-895.0	6.371-206.0
Cepillo de disco, negro (duro)	6.369-898.0	6.371-265.0
Cepillos de enjabonado, suavidad media, blanco/azul,	6.369-896.0	6.371-266.0
Platillo motriz de pads	6.369-899.0	6.371-208.0
Pads, medio, rojo	6.369-470.0	6.369-079.0
Pads, dureza media, verde	6.369-472.0	6.369-078.0
Pads, duro, negro	6.369-473.0	6.369-077.0

## Datos técnicos

		BDS 43/180 C	BDS 51/180 C
		1.291-228.0	1.291-229.0
<b>Toma de corriente</b>			
Tensión de red	V	220-240	
Frecuencia	Hz	50	
Consumo de potencia, máx.	W	1400	
Categoría de protección		IPX4	
<b>Cepillo/pad</b>			
Diámetro	mm	430	510
Número de revoluciones	1/min	180	
Presión de apriete	N/cm <sup>2</sup>	0,35	0,27
<b>Medidas y pesos</b>			
Peso sin accesorios	kg	43	41,2
Dimensiones (l x an x al)	mm	600x490x1200	630x510x1200
Altura de desplazamiento por debajo	mm	90	
Longitud del cable	m	15	
<b>Valores calculados conforme a la norma EN 60335-2-67</b>			
Valor total de oscilación	m/s <sup>2</sup>	<2,5	<2,5
Inseguridad K	m/s <sup>2</sup>	0,2	0,3
Nivel de presión acústica L <sub>pA</sub>	dB(A)	61	65
Inseguridad K <sub>pA</sub>	dB(A)	1	1
Nivel de potencia acústica L <sub>WA</sub> + inseguridad K <sub>WA</sub>	dB(A)	78	83

## Declaración UE de conformidad

Por la presente declaramos que la máquina designada a continuación cumple, tanto en lo que respecta a su diseño y tipo constructivo como a la versión puesta a la venta por nosotros, las normas básicas de seguridad y sobre la salud que figuran en las directivas comunitarias correspondientes. La presente declaración perderá su validez en caso de que se realicen modificaciones en la máquina sin nuestro consentimiento explícito.

**Producto:** Limpiasuelos

**Modelo:** 1.291-xxx

### Directivas comunitarias aplicables

2006/42/CE (+2009/127/CE)

2014/30/UE

### Normas armonizadas aplicadas

EN 55014-1: 2006+A1: 2009+A2: 2011

EN 55014-2: 2015

EN 60335-1

EN 60335-2-67: 2009

EN 61000-3-2: 2014

EN 61000-3-3: 2013

EN 62233: 2008

### Normas nacionales aplicadas

-

Los abajo firmantes actúan en nombre y con la autorización de la junta directiva.



H. Jenner

Chairman of the Board of Management



S. Reiser

Director Regulatory Affairs & Certification

Responsable de documentación:

S. Reiser

Alfred Kärcher SE & Co. KG

Alfred-Kärcher-Straße 28-40

71364 Winnenden (Germany)

Tel.: +49 7195 14-0

Fax: +49 7195 14-2212

Winnenden, 2019/04/01





Leia o manual de manual original antes de utilizar o seu aparelho. Proceda conforme as indicações no manual e guarde o manual para uma consulta posterior ou para terceiros a quem possa vir a vender o aparelho.

## Índice

Proteção do meio-ambiente . . . . .	PT	1
Utilização conforme o fim a que se destina a máquina . . . . .	PT	1
Avisos de segurança . . . . .	PT	1
Montar o tirante . . . . .	PT	2
Elementos do aparelho . . . . .	PT	2
Colocação em funcionamento . . . . .	PT	3
Manuseamento . . . . .	PT	3
Colocar fora de serviço . . . . .	PT	4
Transporte . . . . .	PT	4
Armazenamento . . . . .	PT	5
Conservação e manutenção . . . . .	PT	5
Ajuda em caso de avarias . . . . .	PT	5
Garantia . . . . .	PT	5
Acessórios e peças sobressalentes . . . . .	PT	5
Dados técnicos . . . . .	PT	6
Declaração UE de conformidade . . . . .	PT	7

## Proteção do meio-ambiente



Os materiais da embalagem são recicláveis. Não coloque as embalagens no lixo doméstico, envie-as para uma unidade de reciclagem.



Os aparelhos velhos contêm materiais preciosos e recicláveis e deverão ser reutilizados. Baterias, óleo e produtos similares não podem ser deitados fora ao meio ambiente. Por isso, elimine os aparelhos velhos através de sistemas de recolha de lixo adequados.

### Avisos sobre os ingredientes (REACH)

Informações actuais sobre os ingredientes podem ser encontradas em:

[www.kaercher.com/REACH](http://www.kaercher.com/REACH)

## Utilização conforme o fim a que se destina a máquina

Utilize este aparelho exclusivamente em conformidade com as indicações destas Instruções de Serviço.

- O aparelho é adequado para a limpeza de superfícies duras e de tapetes em interiores.
- O aparelho só pode ser equipado com acessórios e peças sobressalentes originais.
- O aparelho não é indicado para a utilização em locais com perigo de explosões.
- Este aparelho destina-se ao uso industrial e comercial, p.ex. em hotéis, escolas, hospitais, fábricas, lojas, escritórios e lojas à exploração
- O aparelho deve ser utilizado com temperaturas entre +5°C e +40°C.

## Avisos de segurança

Antes da primeira utilização do aparelho, leia este manual de operação e a brochura anexa "Indicações de segurança para máquinas de um disco Disc", n.º 5.956-659 e proceda conforme as indicações.

### Níveis do aparelho

#### ⚠ **PERIGO**

*Aviso referente a um perigo eminente que pode conduzir a graves ferimentos ou à morte.*

#### ⚠ **ATENÇÃO**

*Aviso referente a uma possível situação perigosa que pode conduzir a graves ferimentos ou à morte.*

#### ⚠ **CUIDADO**

*Aviso referente a uma situação potencialmente perigosa que pode causar ferimentos leves.*

#### **ADVERTÊNCIA**

*Aviso referente a uma situação potencialmente perigosa que pode causar danos materiais.*

## Símbolos no aparelho



*Perigo de queimaduras devido a superfícies quentes!  
Não tocar em peças quentes, por exemplo, no motor de accionamento (perigo de queimadura)*

## Equipamento de segurança

Os dispositivos de segurança destinam-se a proteger o utilizador e não devem, por isso, ser anulados ou evitados o seu funcionamento.

### Bloqueio

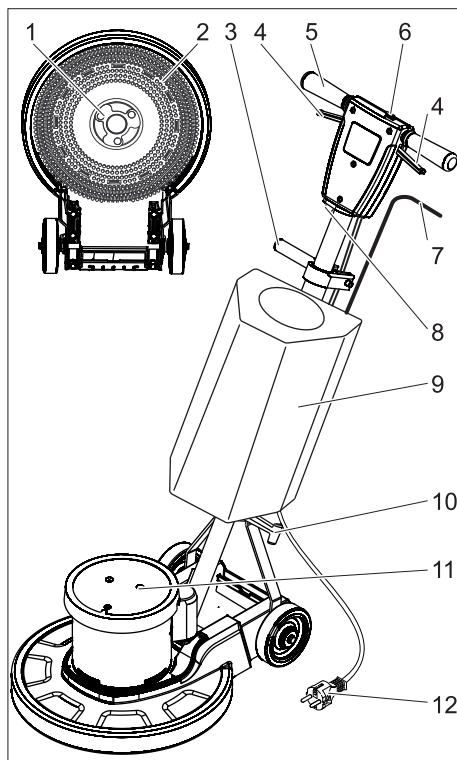
Impede a activação inadvertida do aparelho. Premir a tecla de desbloqueio e depois o interruptor LIGAR/DESLIGAR para ligar o aparelho.

## Montar o tirante

Antes da colocação em funcionamento é necessário montar o tirante conforme ilustrado e estabelecer a ligação eléctrica ao aparelho.

**Ver figura no lado desdobrável**

## Elementos do aparelho



- 1 Arrastador, escova de disco / prato de accionamento de almofada
- 2 Escova / prato de accionamento de almofada com almofada
- 3 Aperto ajuste de inclinação
- 4 Interruptor LIGAR/DESLIGAR
- 5 Punho
- 6 Botão de desbloqueio
- 7 Alavanca de dosagem da solução de detergente de limpeza (opção)
- 8 Fusível do accionamento das escovas
- 9 Depósito do detergente (opção)
- 10 Gancho de cabo
- 11 Caixa do motor
- 12 Cabo de rede

## Colocação em funcionamento

- Controlar o cabo de alimentação regularmente quanto à formação de fissuras ou envelhecimento. No caso de ser detectada uma danificação é necessário substituir o cabo antes de voltar a utilizar o aparelho.
- Controlar o aparelho relativamente a danos e requerer a reparação dos mesmos por parte da assistência técnica.

### Conexão de energia eléctrica

- Valores de conexão: vide dados técnicos e placa sinalética.
- A ligação eléctrica tem que ser feita por um electricista credenciado e tem que corresponder a IEC 60364-1.

#### ⚠ **PERIGO**

*Perigo devido a choque eléctrico.*

- Não passar por cima do cabo de alimentação

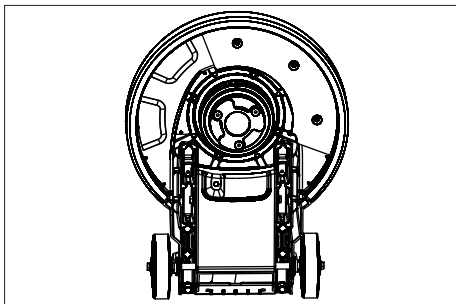
#### ⚠ **PERIGO**

*Perigo de lesões!*

- Nunca colocar o cabo de rede em volta do corpo ou do pescoço.
- Evitar o contacto do cabo de alimentação com a escova rotativa/a almofada rotativa.

### Montar a escova/almofada

- Retirar a ficha de rede da tomada.
- Soltar o aperto do ajuste de inclinação.
- Girar o manípulo para a frente, para a posição horizontal.
- Apertar o aperto do ajuste de inclinação.
- Inclinar o aparelho para trás.



- Posicionar a escova de disco/prato de accionamento no arrastador e rodar no sentido inverso dos ponteiros do relógio.

### Encher o depósito do detergente (opção)

#### ⚠ **ATENÇÃO**

*Perigo de danos. Utilizar somente os detergentes recomendados. Se o operador utilizar outros detergentes, corre maiores riscos relativamente à segurança no funcionamento e ao perigo de acidentes.*

*Utilizar só detergentes isentos de diluentes, ácido clorídrico e ácido fluorídrico.*

*Ter atenção aos avisos de segurança nos detergentes.*

- Inserir solução de limpeza no depósito do detergente.

## Manuseamento

#### ⚠ **ATENÇÃO**

*Perigo de lesões! O aparelho só deve ser utilizado se tiver experiência correspondente.*

- Certifique-se que não haja obstáculos na área a limpar.
- Verifique a idoneidade do chão à limpeza.
- Superfícies irregulares ou ásperas dificultam o manuseamento do aparelho.

### Ajustar o manípulo

#### ⚠ **ATENÇÃO**

*Perigo de ferimentos devida à perda de controlo sobre o aparelho. Ajustar o manípulo apenas com o motor desligado.*

- Soltar o aperto do ajuste de inclinação.
- Girar o manípulo para uma posição confortável (braços esticados).
- Apertar o aperto do ajuste de inclinação.

### Ligar a máquina

#### **ADVERTÊNCIA**

*Perigo de danificação do pavimento. Não operar o aparelho demasiado tempo no mesmo lugar.*

- Ligar a ficha de rede à tomada re rede.

- Ajustar o manípulo na altura de trabalho.
- Segurar o manípulo com as duas mãos.
- Premir continuamente a tecla de desbloqueio.
- Premir o interruptor LIGAR/DESLIGAR.
- Soltar a tecla de desbloqueio.
- Soltar o interruptor para interromper o funcionamento.

### Dirigir na direcção correcta

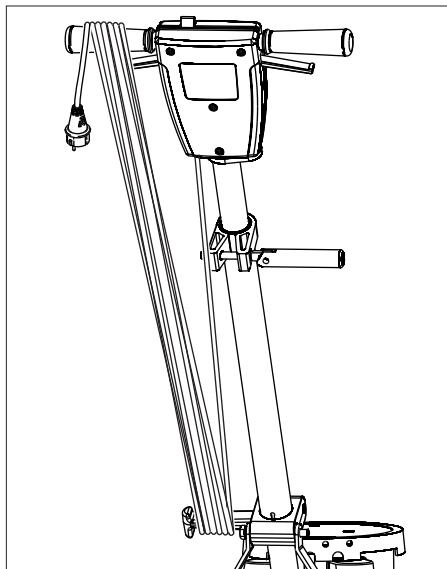
- **Esquerda:** Premir a pega para baixo.
- **Direita:** Levantar a pega.

### Limpar

- Aplicar a solução de limpeza no chão ou premir a alavanca de dosagem do depósito do detergente (opção).
- Deslocar o aparelho sobre a superfície que pretende limpar.
- Repetir o processo em caso de sujidades fortes.
- Captar em seguida a água suja com um aspirador de humidade ou com um pano.

### Colocar fora de serviço

- Retirar a ficha de rede da tomada.
- Soltar o aperto do ajuste de inclinação.
- Ajustar o manípulo na posição vertical.
- Apertar o aperto do ajuste de inclinação.
- Retirar o reservatório de detergente (opção) e esvaziar a solução de detergente não utilizada.



- Enrolar o cabo de rede conforme ilustrado.
- Lavar o depósito do detergente (opção) com água pura.
- Posicionar o aparelho na posição de estacionamento.
- Retirar o prato de accionamento / escova de disco.
- Limpar a carcaça com um pano húmido.

### Transporte

#### ⚠ CUIDADO

- Perigo de lesões e de danos! Ter atenção ao peso do aparelho durante o transporte.*
- Soltar o aperto do ajuste de inclinação.
  - Ajustar o manípulo na posição vertical.
  - Apertar o aperto do ajuste de inclinação.
  - Inclinarm o aparelho para trás, para a posição de transporte, e avançar para o local de trabalho.
  - Durante o transporte em veículos, proteger o aparelho contra deslizes e tombamentos, de acordo com as directivas em vigor.

## Armazenamento

### ⚠ CUIDADO

*Perigo de lesões e de danos! Ter atenção ao peso do aparelho durante o armazenamento.*

- Posicionar o aparelho na posição de estacionamento.
- Guardar o aparelho num local seco e protegido contra geada.

## Conservação e manutenção

### ⚠ PERIGO

*Perigo de ferimentos. Retirar a ficha de rede antes de efectuar quaisquer trabalhos no aparelho.*

- Lavar escovas de disco sujas com água.
- Lavar as almofadas sujas a uma temperatura máxima de 60 °C.
- Limpar a carcaça com um pano húmido.
- Verificar o cabo de rede relativamente a danos.

## Ajuda em caso de avarias

### ⚠ PERIGO

*Perigo de ferimentos. Retirar a ficha de rede antes de efectuar quaisquer trabalhos no aparelho.*

Em caso de avarias, que não possam ser solucionadas com a ajuda desta tabela, deverá recorrer à Assistência Técnica.

Avaria	Eliminação da avaria
Resultados de limpeza insuficientes	Substituir uma almofada suja e lavar a máx. 60 °C.
	Substituir a escova de disco / a almofada desgastadas.
	Lavar escovas de disco sujas com água
	Verificar se a escova/almofada e o detergente são adequados para a situação de aplicação.
Aparelho vibra fortemente	Controlar a fixação correcta da escova de disco/almofada.
	Verificar a fixação da almofada.
	Posicionar a pega mais abaixo (braços esticados)
A almofada não rodopia	Repor o fusível do accionamento das escovas.
	Verificar se algum corpo estranho está a bloquear a escova/almofada. Remover os corpos estranhos, se for necessário.

## Garantia

Em cada país vigem as respectivas condições de garantia estabelecidas pelas nossas Empresas de Comercialização. Eventuais avarias no aparelho durante o período de garantia serão reparadas, sem encargos para o cliente, desde que se trate dum defeito de material ou de fabricação. Em caso de garantia, dirija-se, munido do documento de compra, ao seu revendedor ou ao Serviço Técnico mais próximo.

## Acessórios e peças sobressalentes

- Só devem ser utilizados acessórios e peças de reposição autorizados pelo fabricante do aparelho. Acessórios e Peças de Reposição Originais - fornecem a garantia para que o aparelho possa ser operado em segurança e isento de falhas.
- No final das instruções de Serviço encontra uma lista das peças de substituição mais necessárias.
- Para mais informações sobre peças sobressalentes, consulte na página [www.kaercher.com](http://www.kaercher.com) o ponto dos serviços.

Denominação	BDS 43/180 C	BDS 51/180 C
Depósito de 10l	8.600-062.0	
Escova para vidros, vermelha (média, padrão)	8.369-895.0	6.371-206.0
Escova de disco, preta (rija)	6.369-898.0	6.371-265.0
Escova para aplicação de champô, média suavidade, branca/azul,	6.369-896.0	6.371-266.0
Prato de accionamento de almofada	6.369-899.0	6.371-208.0
Almofadas, médias, vermelhas	6.369-470.0	6.369-079.0
Almofadas, média dureza, verdes	6.369-472.0	6.369-078.0
Almofadas, duras, pretas	6.369-473.0	6.369-077.0

## Dados técnicos

		BDS 43/180 C	BDS 51/180 C
		1.291-228.0	1.291-229.0
<b>Conexão eléctrica</b>			
Tensão da rede	V	220-240	
Frequência	Hz	50	
Consumo de potência máx.	W	1400	
Tipo de protecção		IPX4	
<b>Escova/almofada</b>			
Diâmetro	mm	430	510
Número de rotações	1/min	180	
Pressão de encosto	N/cm <sup>2</sup>	0,35	0,27
<b>Medidas e pesos</b>			
Peso (sem acessórios)	kg	43	41,2
Dimensões (a x l x p)	mm	600x490x1200	630x510x1200
Altura acima do solo	mm	90	
Comprimento do cabo	m	15	
<b>Valores obtidos segundo EN 60335-2-67</b>			
Valor total de vibração	m/s <sup>2</sup>	<2,5	<2,5
Insegurança K	m/s <sup>2</sup>	0,2	0,3
Nível de pressão acústica L <sub>pA</sub>	dB(A)	61	65
Insegurança K <sub>pA</sub>	dB(A)	1	1
Nível de potência acústica L <sub>WA</sub> + Insegurança K <sub>WA</sub>	dB(A)	78	83

## Declaração UE de conformidade

Declaramos que a máquina a seguir designada corresponde às exigências de segurança e de saúde básicas estabelecidas nas Directivas UE por quanto concerne à sua concepção e ao tipo de construção assim como na versão lançada no mercado. Se houver qualquer modificação na máquina sem o nosso consentimento prévio, a presente declaração perderá a validade.

**Produto:** Detergente para o solo

**Tipo:** 1.291-xxx

### Respectivas Directrizes da UE

2006/42/CE (+2009/127/CE)

2014/30/UE

### Normas harmonizadas aplicadas

EN 55014–1: 2006+A1: 2009+A2: 2011

EN 55014–2: 2015

EN 60335–1

EN 60335–2–67: 2009

EN 61000–3–2: 2014

EN 61000–3–3: 2013

EN 62233: 2008

### Normas nacionais aplicadas

-

Os signatários actuam em nome e em procuração do Conselho de Administração.



H. Jenner

Chairman of the Board of Management



S. Reiser

Director Regulatory Affairs & Certification

Responsável pela documentação:

S. Reiser

Alfred Kärcher SE & Co. KG  
Alfred-Kärcher-Straße 28-40  
71364 Winnenden (Germany)  
Tel.: +49 7195 14-0  
Fax: +49 7195 14-2212

Winnenden, 2019/04/01



Læs original brugsanvisning inden første brug, følg anvisningerne og opbevar vejledningen til senere efterlæsning eller til den næste ejer.

## Indholdsfortegnelse

Miljøbeskyttelse . . . . .	DA	1
Bestemmelsesmæssig anvendelse . . . . .	DA	1
Sikkerhedsanvisninger . . . . .	DA	1
Monter plejlstangen . . . . .	DA	2
Maskinelementer . . . . .	DA	2
Ibrugtagning . . . . .	DA	3
Betjening . . . . .	DA	3
Ud-af-drifttagning . . . . .	DA	4
Transport . . . . .	DA	4
Opbevaring . . . . .	DA	4
Pleje og vedligeholdelse . . . . .	DA	4
Hjælp ved fejl . . . . .	DA	4
Garanti . . . . .	DA	5
Tilbehør og reservedele . . . . .	DA	5
Tekniske data . . . . .	DA	6
EU-overensstemmelseserklæring . . . . .	DA	6

## Miljøbeskyttelse



Emballagen kan genbruges. Smid ikke emballagen ud sammen med det almindelige husholdningsaffald, men aflever den til genbrug.



Udtjente apparater indeholder værdifulde materialer, der kan og bør afleveres til genbrug. Batterier, olie og lignende stoffer er ødelæggende for miljøet. Aflever derfor udtjente apparater på en genbrugsstation eller lignende.

### Henvisninger til indholdsstoffer (REACH)

Aktuelle oplysninger til indholdsstoffer finder du på:

[www.kaercher.com/REACH](http://www.kaercher.com/REACH)

## Bestemmelsesmæssig anvendelse

Brug maskinen kun i overensstemmelse med angivelserne i denne driftsvejledning.

- Maskinen er egnet til rengøring af hårde flader og tæpper indendørs.
- Maskinen må kun udstyres med originalt tilbehør og originale reservedele.
- Maskinen er ikke egnet til brug i eksplosionsudsatte omgivelser.
- Denne maskine er egnet til erhvervs-mæssig brug, f.eks. på hoteller, skoler, sygehuse, fabrikker, butikker, kontorer og udlejningsvirksomheder.
- Anvendelsestemperaturområdet ligger mellem +5°C og +40°C.

## Sikkerhedsanvisninger

Læs og følg denne betjeningsvejledning samt den vedlagte brochure med sikkerhedsanvisninger for disc-enskvemaskiner, nr. 5.956-659, inden maskinen tages i brug første gang.

### Faregrader

#### △ FARE

Henviser til en umiddelbar fare, der fører til alvorlige kvæstelser eller til døden

#### △ ADVARSEL

Henviser til en mulig farlig situation, der kan føre til alvorlige kvæstelser eller til døden.

#### △ FORSIGTIG

Henviser til en mulig farlig situation, der kan føre til lette personskader.

#### BEMÆRK

Henviser til en mulig farlig situation, der kan føre til materiel skade.

### Symboler på maskinen



Skoldningsfare på grund af varme anlægskomponenter! Varme dele som f.eks motoren må ikke berøres (skoldningsfare).



## Sikkerhedsanordninger

Sikkerhedsanordningerne tjener brugerens beskyttelse og må ikke sættes ud af drift og deres funktion må ikke omgås.

## Låsemekanisme

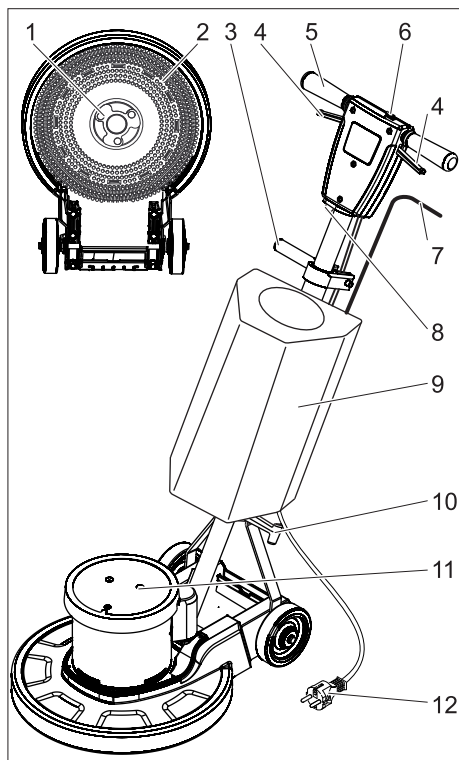
Forhindrer den utilsigtede tænding af maskinen. For at tænde maskinen skal der trykkes på åbnetasten og derefter på tænd-/sluk-kontakten

## Monter plejlstangen

Inden ibrugtagning skal plejlstangen monteres som vist, og der oprettes en elektrisk forbindelse.

**Figurer, se omslaget**

## Maskinelementer



- 1 Medbringer, skivebørste / pad-drivplade
- 2 Børste / pad-drivplade med pad
- 3 Fastspænding hældningsindstilling
- 4 Tænd/sluk-knap
- 5 Håndtag
- 6 Frigørelsesknap
- 7 Doseringshåndtag rensmiddelblanding (option)
- 8 Sikring børstedrev
- 9 Rengøringsmiddelblandingstank (option)
- 10 Kabelkrog
- 11 Motorrum
- 12 Netkabel

## Ibrugtagning

- Strømledningen skal regelmæssigt kontrolleres for skader, som f.eks. dannelse af revner eller slitage. Hvis der konstateres skader, skal ledningen udskiftes inden maskinen tages i brug.
- Kontroller maskinen for skader, skader skal fjernes af kundeservice.

## Strømtilslutning

- Se typeskilt/tekniske data for tilslutningsværdier
- El-tilslutningen skal gennemføres af en el-installatør og svare til IEC 60364-1.

### ⚠ FARE

*Fare på grund af elektrisk stød.*

- *Kør ikke over netkablet.*

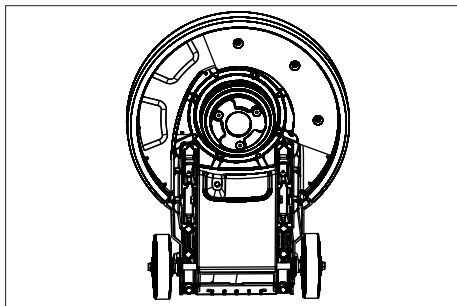
### ⚠ FARE

*Fysisk Risiko!*

- *Vikl aldrig netkablet omkring kroppen eller halsen.*
- *Netkablet må ikke komme i berøring med den roterende børste/pad.*

## Anbring børsten/paden

- Træk stikket ud af stikkontakten.
- Løsn hældningsindstillingens fastspænding.
- Drej håndtaget fremad i vandret stilling.
- Spænd hældningsindstillingens fastspænding.
- Vip maskinen tilbage.



- Sæt skivebørste/drivplade på medbringeren og drej den mod uret.

## Fyld rengøringsmiddel tanken (option)

### ⚠ ADVARSEL

*Risiko for beskadigelse. Brug kun de anbefalede rensedmidler. Ved brug af andre rengøringsmidler bærer brugeren den forøgede risiko med hensyn til driftssikkerhed og ulykkesrisiko.*

*Brug kun rensedmidler, der ikke indeholder opløsningsmidler, salt- eller oxidsyre.*

*Tag højde for sikkerhedsanvisningerne på rensedmidlerne.*

- Påfyld rensedopløsningen i rengøringsmiddel tanken.

## Betjening

### ⚠ ADVARSEL

*Fysisk Risiko! Betjeningen af maskinen kræver øvelse.*

- *Sørg for, at der ikke befinder sig nogle forhindringer i området, der skal renses.*
- *Kontroller om jordens beskaffenhed er egnet.*
- *Betjeningen er vanskeligere på ujævne eller ru overflader.*

## Justere håndtaget

### ⚠ ADVARSEL

*Risiko for ulykke hvis kontrollen over maskinen tabes. Juster håndtaget kun mens motoren står stille.*

- Løsn hældningsindstillingens fastspænding.
- Sving håndtaget til en bekvem position (udstrakte arme).
- Spænd hældningsindstillingens fastspænding.

## Tænd for maskinen

### BEMÆRK

*Risiko for at beskadige gulvbelægningen. Brug maskinen ikke på stedet.*

- Sæt stikket i en stikkontakt.
- Juster håndtaget til arbejds højde.
- Hold håndtaget fast med begge hænder.
- Tryk og hold åbnetasten.
- Tryk på tænd/sluk-knappen.

- Giv slip for åbnetasten.
- Giv slip for kontakten for at afbryde driften.

### Styr retningen

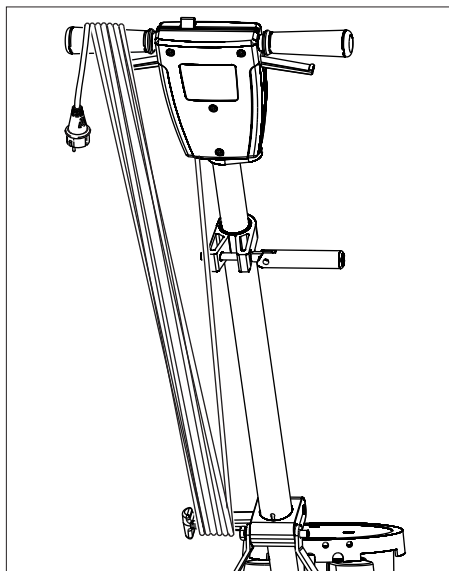
- **Til venstre:** Tryk grebet ned.
- **Til højre:** Løft grebet.

### Rensning

- Smør rensmiddelopløsning på gulvet eller tryk på doseringsgreb på rengøringsmiddelbælt (option).
- Skub maskinen over den flade, som skal renses.
- Gentag proceduren ved stærke tilsmudsninger.
- Fjern derefter snavsevandet med en vådsuger eller en klud.

### Ud-af-drifftagning

- Træk stikket ud af stikkontakten.
- Løsn hældningsindstillingens fastspænding.
- Drej håndtaget til lodret stilling.
- Spænd hældningsindstillingens fastspænding.
- Rengøringsmiddelbæltet (option) tages af og ubrugt rengøringsmiddelopløsning bortskaffes.



- Netkablet vikles op som vist.

- Rengøringsmiddelbæltet (option) skylles igennem med klart vand.
- Placer maskinen i parkeringsposition.
- Drivplade / skivebørste tages af.
- Rens maskinens hus med en fugtig klud.

### Transport

#### ⚠ **FORSIGTIG**

*Fare for person- og materialeskader! Hold øje med maskinens vægt ved transporten.*

- Løsn hældningsindstillingens fastspænding.
- Drej håndtaget til lodret stilling.
- Spænd hældningsindstillingens fastspænding.
- Tip maskinen tilbage i transportstilling og kør den til destinationen.
- Ved transport i biler skal renseren fastspændes i.h.t. gældende love.

### Opbevaring

#### ⚠ **FORSIGTIG**

*Fare for person- og materialeskader! Hold øje med maskinens vægt ved opbevaring.*

- Placer maskinen i parkeringsposition.
- Opbevar maskinen i et tørt, frostbeskyttet rum.

### Pleje og vedligeholdelse

#### ⚠ **FARE**

*Risiko for tilskadekomst. Træk netstikket inden der arbejdes på maskinen.*

- Skyl snavsede skivebørster af med vand.
- Vask snavsede pads på maksimalt 60 °C.
- Rens maskinens hus med en fugtig klud.
- Kontroller netkablet for beskadigelse.

### Hjælp ved fejl

#### ⚠ **FARE**

*Risiko for tilskadekomst. Træk netstikket inden der arbejdes på maskinen.*

Kontakt kundeservice ved fejl, som ikke kan afhjælpes ved hjælp af denne tabel.

Fejl	Afhjælpning
Utilstrækkeligt rengøringsresultat	Udskift den snavsede pad og vask den på maksimalt 60 °C.
	Udskift den slidte skivebørste/pad.
	Skyl snavsede skivebørster af med vand.
	Kontroller om anvendelsen af børste/pad og rengøringsmiddel er egnet.
Maskinen vibrerer stærkt	Kontroller at skivebørste/pad sidder korrekt.
	Kontroller pad-fastgørelsen.
	Anbring håndtaget dybere (udstrakte arme)
Pad roterer ikke	Sæt sikringen Børstedrev tilbage.
	Kontroller, om fremmedlegemer blokerer børste/pad, fjern i givet fald fremmedlegemerne.

## Garanti

I de enkelte lande gælder de af vore forhandlere fastlagte garantibetingelser. Eventuelle fejl på apparatet afhjælpes gratis inden for garantien, såfremt fejlen kan tilskrives en materiale- eller produktionsfejl. Hvis De ønsker at gøre garantien gældende, bedes De henvende Dem til Deres forhandler eller nærmeste kundeservice medbringende kvittering for købet.

## Tilbehør og reservedele

- Der må kun anvendes tilbehør og reservedele, der er godkendt af producenten. Originaltilbehør og -reservedele er en garanti for, at maskinen kan fungere sikkert og uden fejl.
- Et udvalg over de reservedele som bruges meget ofte finder De i slutningen af betjeningsvejledningen
- Yderligere informationen om reservedele finder De under [www.kaercher.com](http://www.kaercher.com) i afsni "Service".

Navn	BDS 43/180 C	BDS 51/180 C
Tank 10 l	8.600-062.0	
Skivebørste, rødt (medium, standard)	8.369-895.0	6.371-206.0
Skivebørste, sort (hårdt)	6.369-898.0	6.371-265.0
Indsæbningsbørste, medium-blød, hvid/blå,	6.369-896.0	6.371-266.0
Pad-drivplade	6.369-899.0	6.371-208.0
Pads, medium, rød	6.369-470.0	6.369-079.0
Pads, medium-hård, grøn	6.369-472.0	6.369-078.0
Pads, hård, sort	6.369-473.0	6.369-077.0

## Tekniske data

	<b>BDS 43/180 C</b>	<b>BDS 51/180 C</b>
	1.291-228.0	1.291-229.0
<b>Strømtilslutning</b>		
Netspænding	V	220-240
Frekvens	Hz	50
Kapacitet, max.	W	1400
Kapslingsklasse		IPX4
<b>Børste/pad</b>		
Diameter	mm	430      510
Omdrejningstal	1/min	180
Modpresningstryk	N/cm <sup>2</sup>	0,35      0,27
<b>Mål og vægt</b>		
Vægt (uden tilbehør)	kg	43      41,2
Dimensioner (lxbxh)	mm	600x490x1200      630x510x1200
Underkørselshøjde	mm	90
Kabellængde	m	15
<b>Oplyste værdier ifølge EN 60335-2-67</b>		
Samlet svingningsværdi	m/s <sup>2</sup>	<2,5      <2,5
Usikkerhed K	m/s <sup>2</sup>	0,2      0,3
Lydtryksniveau L <sub>pA</sub>	dB(A)	61      65
Usikkerhed K <sub>pA</sub>	dB(A)	1      1
Lydeffektniveau L <sub>WA</sub> + usikkerhed K <sub>WA</sub>	dB(A)	78      83

### EU-overensstemmelseserklæring

Hermed erklærer vi, at den nedenfor nævnte maskine i design og konstruktion og i den af os i handlen bragte udgave overholder de gældende grundlæggende sikkerheds- og sundhedskrav i EU-direktiverne. Ved ændringer af maskinen, der foretages uden forudgående aftale med os, mister denne erklæring sin gyldighed.

**Produkt:** Gulvrensere

**Type:** 1.291-xxx

**Gældende EU-direktiver**

2006/42/EF (+2009/127/EF)

2014/30/EU

**Anvendte harmoniserede standarder**

EN 55014-1: 2006+A1: 2009+A2: 2011

EN 55014-2: 2015

EN 60335-1

EN 60335-2-67: 2009

EN 61000-3-2: 2014

EN 61000-3-3: 2013

EN 62233: 2008

**Anvendte tyske standarder**

-

Underskriverne handler på bestyrelsens vegne og med dennes fuldmagt.

  
H. Jenner

Chairman of the Board of Management

  
S. Reiser

Director Regulatory Affairs & Certification

**Dokumentationsbefuldmægtiget:**

S. Reiser

Alfred Kärcher SE & Co. KG



Alfred-Kärcher-Straße 28-40

71364 Winnenden (Germany)

Tel.: +49 7195 14-0

Fax: +49 7195 14-2212



Winnenden, 2019/04/01

  Før første gangs bruk av apparatet, les denne originale bruksanvisningen, følg den og oppbevar den for senere bruk eller for overlevering til neste eier.

## Innholdsfortegnelse

Miljøvern . . . . .	NO	1
Forskriftsmessig bruk . . . . .	NO	1
Sikkerhetsanvisninger . . . . .	NO	1
Montere skyvestang . . . . .	NO	2
Maskinorganer . . . . .	NO	2
Ta i bruk . . . . .	NO	2
Betjening . . . . .	NO	3
Stans av driften . . . . .	NO	3
Transport . . . . .	NO	4
Lagring . . . . .	NO	4
Pleie og vedlikehold . . . . .	NO	4
Feilretting . . . . .	NO	4
Garanti . . . . .	NO	4
Tilbehør og reservedeler . . . . .	NO	4
Tekniske data . . . . .	NO	5
EU-samsvarserklæring . . . . .	NO	6

## Miljøvern

	Materialet i emballasjen kan resirkuleres. Ikke kast emballasjen i husholdningsavfallet, men lever den inn til resirkulering.
	Gamle apparater inneholder verdifulle materialer som kan resirkuleres. Disse bør leveres inn til gjenvinning. Batterier, olje og lignende stoffer må ikke komme ut i miljøet. Gamle maskiner skal derfor avhendes i egnede innsamlingsystemer.

### Anvisninger om innhold (REACH)

Aktuell informasjon om stoffene i innholdet finner du under:

[www.kaercher.com/REACH](http://www.kaercher.com/REACH)

## Forskriftsmessig bruk

Bruk av denne maskinen må utelukkende være iht. det som er angitt i denne bruksanvisning.

- Maskinen er ment for rengjøring av harde gulv og tepper innendørs.

- Til maskinen må det kun brukes originalt tilbehør og originale reservedeler.
- Maskinen egner seg ikke for bruk i eksplosjonsfarlige omgivelser.
- Dette apparatet er egnet for kommersiell og industriell bruk, f.eks. i hoteller, skoler, fabrikker, butikker, kontorer og leiegårder.
- Brukstemperaturområdet ligger mellom +5°C og +40°C.

## Sikkerhetsanvisninger

Før maskinen tas i bruk for første gang, må bruker lese nøye gjennom denne bruksanvisningen og følge vedlagte sikkerhetsanvisninger for singeldiskmaskiner nr. 5.956-659 og følg de.

### Risikotrinn

#### **Δ FARE**

Anvisning om en umiddelbar truende fare som kan føre til store personskader eller til død.

#### **Δ ADVARSEL**

Anvisning om en mulig farlig situasjon som kan føre til store personskader eller til død.


#### **Δ FORSIKTIG**

Anvisning om en mulig farlig situasjon som kan føre til mindre personskader.

#### **OBS**

Anvisning om en mulig farlig situasjon som kan føre til materielle skader.

### Symboler på maskinen

	Forbrenningsfare fra varme overflater! Varme deler, for eksempel motoren, må ikke berøres (fare for forbrenning).
---	--

### Sikkerhetsinnretninger

Sikkerhetsinnretninger er beregnet for å beskytte brukeren og må ikke settes ut av drift eller omgås.

#### Låsing

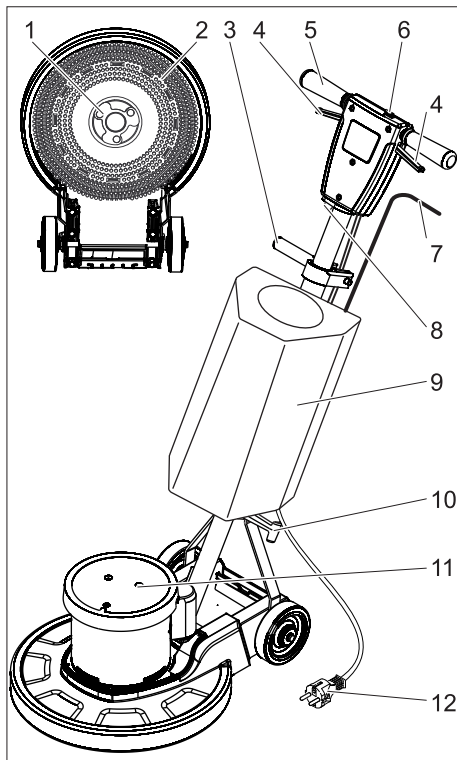
Forhindrer utilsiktet start av maskinen. For å slå på maskinen, trykk på låsetasten og deretter PÅ/AV bryteren.

## Montere skyvestang

Før maskinen tas i bruk må skyvestangen monteres som vist, og maskinen må kobles til strømmen.

Figur se omslagsside

## Maskinorganer



- 1 Medbringer, skivebørste / pad-drivskive
- 2 Børste / pad-drivskive med pad
- 3 Klemming vinkelregulering
- 4 PÅ/AV-bryter
- 5 Håndtak
- 6 Låseknapp
- 7 Doseringshendel rengjøringsmiddelløsning (ekstrautstyr)
- 8 Sikring børstedrift
- 9 Rengjøringsmiddeltank (tilleggsutstyr)
- 10 Kabelkroker
- 11 Motorhus
- 12 Nettledning

## Ta i bruk

- Kontroller strømledningen regelmessig for skader, som f.eks. sprekker eller aldring. Dersom du ser skader, må du skifte ledningen før videre bruk.
- Kontroller apparatet for skader, la skader repareres av kundeservice.

## Strømtilkobling

- Se typeskilt og tekniske data for tilkoblingsverdier.
- Den elektriske tilkoblingen må foretas av en servicemontør eller en autorisert elektriker og må være iht. IEC 60364-1.

### ⚠ FARE

*Fare for skade fra elektrisk støt.*

- Ikke kjør over strømkabelen.

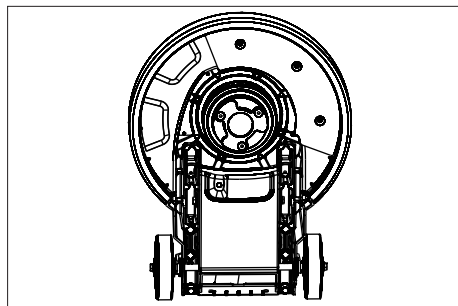
### ⚠ FARE

*Fare for personskade!*

- Legg aldri strømkabelen rundt kroppen eller halsen.
- Ikke la strømkabelen komme i berøring med roterende børste eller pad.

## Plassere børste/pad

- Trekk ut støpselet fra veggkontakten.
- Løsne klemme på vinkelregulering.
- Sving håndtaket forover til vannrett stilling.
- Trekk til klemme på vinkelregulering.
- Tipp apparatet bakover.



- Skivebørste/drivskive settes på medbringeren og dreies mot klokka.

## Fylle rengjøringsmiddeltank (tilleggsutstyr)

### ⚠ ADVARSEL

*Fare for skade. Det må kun brukes anbefalt rengjøringsmiddel. Brukeren bærer selv risiko for driftssikkerhet og ulykkesfare ved bruk av andre rengjøringsmidler.*

*Det må kun brukes rengjøringsmidler som er frie for løsemidler, saltsyre og andre syrer.*

*Følg sikkerhetsanvisninger på rengjøringsmiddelet.*

→ Tilsett rengjøringsvæske i rengjøringsmiddeltanken.

## Betjening

### ⚠ ADVARSEL

*Fare for personskade! Bruk av maskinen krever øvelse.*

- Forsikre deg om at det ikke er noen hindringer i området som skal rengjøres.
- Kontroller at underlaget er egnet.
- Håndteringen blir vanskelig ved ujevnt eller ru overflater.

## Stille inn håndtak

### ⚠ ADVARSEL

*Fare for ulykker ved tap av kontrollen over maskinen. Håndtak må kun justeres når motoren er koblet ut.*

- Løsne klemme på vinkelregulering.
- Sving håndtaket til behagelig posisjon (utstrekte armer).
- Trekk til klemme på vinkelregulering.

## Slå apparatet på

### OBS

*Fare for skade på gulvbelegget. La ikke maskinen gå på samme sted.*

- Sett støpselet i en veggkontakt.
- Still inn håndtak til arbeidshøyde.
- Hold håndtaket fast med begge hender.
- Trykk inn låsetasten og hold den inntrykket.
- Trykk PÅ/AV-bryter.
- Slipp låsetasten.
- For å avbryte driften slipp bryteren.

## Styr i riktig retning

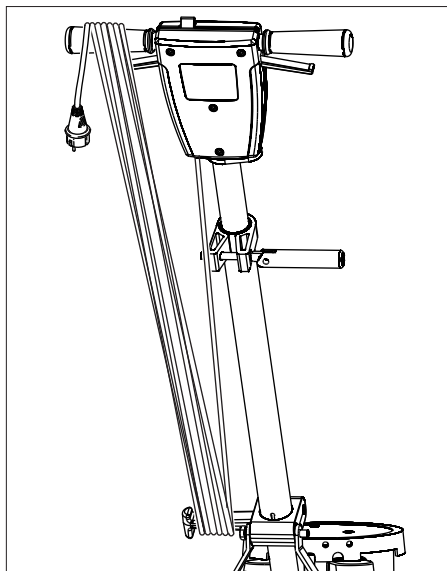
- **Venstre:** Trykk ned håndtaket.
- **Høyre:** Løft håndtaket.

## Rengjøring

- Påfør rengjøringsmiddel på gulvet, eller bruk doseringshendel for rengjøringsmiddel (tilleggsutstyr).
- Beveg apparatet over flaten som skal rengjøres.
- Ved sterk tilsmussing, gjenta behandlingen.
- Fjern til slutt skitent vann med en våtsuger eller en klut.

## Stans av driften

- Trekk ut støpselet fra veggkontakten.
- Løsne klemme på vinkelregulering.
- Sett håndtaket i loddrett stilling.
- Trekk til klemme på vinkelregulering.
- Rengjøringsmiddeltank (tilleggsutstyr) tas av og ikke anvendt rengjøringsmiddel kastes.



- Kveil opp strømkabelen som vist.
- Spyl rengjøringsmiddeltank (tilleggsutstyr) med rent vann.
- Sett apparatet i parkeringsstilling.
- Ta av drivskive/skivebørste.
- Rengjør huset med en fuktig klut.



## Transport

### ⚠ **FORSIKTIG**

*Fare for personskade og materiell skade!  
Pass på vekten av apparatet ved transport.*

- Løsne klemme på vinkelregulering.
- Sett håndtaket i loddrett stilling.
- Trekk til klemme på vinkelregulering.
- Vipp maskinen bakover til transportstilling og kjør det til bruksstedet.
- Ved transport i kjøretøyer skal apparatet sikres mot å skli eller velte etter de til enhver tid gjeldende regler.

## Lagring

### ⚠ **FORSIKTIG**

*Fare for personskade og materiell skade!  
Pass på vekten av apparatet ved lagring.*

- Sett apparatet i parkeringsstilling.
- Oppbevar maskinen i et tørt, frostsikkert rom.

Feil	Retting
Utilstrekkelig rengjøringsseffekt	Vask tilsmussede pads ved maks 60 °C.
	Erstatt utslitte skivebørster/pads.
	Spyl tilsmussede skivebørster med vann
	Kontroller at børste/pad og rengjøringsmiddel er egnet for bruken.
Apparatet vibrerer kraftig	Kontroller at skivebørste/pad sitter korrekt.
	Kontroller pad-festing.
	Posisjoner håndtaket dypere (utstrekke armer)
Puten (pad) dreier seg ikke	Tilbakestill sikring på børstedrift.
	Kontroller om børste/pad blokkeres av fremmedlegemer, fjern fremmedlegemer hvis nødvendig.

## Garanti

Vår ansvarlige salgsorganisasjon for det enkelte land har utgitt garantibetingelsene som gjelder i det aktuelle landet. Eventuelle feil på maskinen blir reparert gratis i garantitiden dersom disse kan føres tilbake til material- eller produksjonsfeil. Ved behov for garantireparasjoner, vennligst henvend deg med kjøpskvitteringen til din forhandler eller nærmeste autoriserte kundeservice.

## Pleie og vedlikehold

### ⚠ **FARE**

*Fare for personskader. Før alt arbeide på apparatet skal strømkabelen trekkes ut.*

- Spyl tilsmussede skivebørster med vann.
- Vask tilsmussede pads ved maks 60 °C.
- Rengjør huset med en fuktig klut.
- Kontroller strømkabelen for skader.

## Feilretting

### ⚠ **FARE**

*Fare for personskader. Før alt arbeide på apparatet skal strømkabelen trekkes ut.*  
Dersom det oppstår feil som ikke kan utbedres ved hjelp av denne tabellen, vennligst ring serviceavdeling.

## Tilbehør og reservedeler

- Det er kun tillatt å anvende tilbehør og reservedeler som er godkjent av produsenten. Originalt tilbehør og originale reservedeler garanterer for sikker og problemfri drift av apparatet.
- Et utvalg av de vanligste reservedelene finner du bak i denne bruksanvisningen.
- Mer informasjon om reservedeler finner du under [www.kaercher.com](http://www.kaercher.com) i området Service.

Betegnelse	BDS 43/180 C	BDS 51/180 C
Tank 10l	8.600-062.0	
Skivebørste, rød (middels, standard)	8.369-895.0	6.371-206.0
Skivebørste, sort (hard)	6.369-898.0	6.371-265.0
Shampobørste, middels myk, hvit/blå	6.369-896.0	6.371-266.0
Pute-drivskive	6.369-899.0	6.371-208.0
Pads, middels, rød	6.369-470.0	6.369-079.0
Pads, middels, grønn	6.369-472.0	6.369-078.0
Pads, hard, svart	6.369-473.0	6.369-077.0

## Tekniske data

		BDS 43/180 C	BDS 51/180 C
		1.291-228.0	1.291-229.0
<b>Strømtilkobling</b>			
Nettspenning	V	220-240	
Frekvens	Hz	50	
Effektbruk, maks.	W	1400	
Beskyttelsestype		IPX4	
<b>Børste/pad</b>			
Diameter	mm	430	510
Turtall	o/min.	180	
Børstetrykk	N/cm <sup>2</sup>	0,35	0,27
<b>Mål og vekt</b>			
Vekt (uten tilbehør)	kg	43	41,2
Mål (l x b x h)	mm	600x490x1200	630x510x1200
Underkjøringshøyde	mm	90	
Kabellengde	m	15	
<b>Registrerte verdier etter EN 60335-2-67</b>			
Svingningsverdi	m/s <sup>2</sup>	<2,5	<2,5
Usikkerhet K	m/s <sup>2</sup>	0,2	0,3
Støytrykksnivå L <sub>PA</sub>	dB(A)	61	65
Usikkerhet K <sub>PA</sub>	dB(A)	1	1
Støyeffektnivå L <sub>WA</sub> + usikkerhet K <sub>WA</sub>	dB(A)	78	83

## EU-samsvarserklæring

Vi erklærer hermed at maskinen angitt nedenfor oppfyller de grunnleggende sikkerhets- og helsekravene i de relevante EU-direktivene, med hensyn til både design, konstruksjon og type markedsført av oss. Ved endringer på maskinen som er utført uten vårt samtykke, mister denne erklæringen sin gyldighet.

**Produkt:** Rengjøringsmaskin til gulv

**Type:** 1.291-xxx

### Relevante EU-direktiver

2006/42/EF (+2009/127/EF)

2014/30/EU

### Anvendte overensstemmende normer

EN 55014-1: 2006+A1: 2009+A2: 2011

EN 55014-2: 2015

EN 60335-1

EN 60335-2-67: 2009

EN 61000-3-2: 2014

EN 61000-3-3: 2013

EN 62233: 2008

### Anvendte nasjonale normer

-

Undertegnede handler på vegne av og med fullmakt fra styret.



H. Jenner

Chairman of the Board of Management



S. Reiser

Director Regulatory Affairs & Certification

Ansvarlig for dokumentasjon:

S. Reiser

Alfred Kärcher SE & Co. KG



Alfred-Kärcher-Straße 28-40

71364 Winnenden (Germany)

Tel.: +49 7195 14-0

Fax: +49 7195 14-2212


Winnenden, 2019/04/01

  Läs bruksanvisning i original innan aggregatet används första gången, följ anvisningarna och spara drifts-anvisningen för framtida behov, eller för nästa ägare.

## Innehållsförteckning

Miljöskydd . . . . .	SV	1
Ändamålsenlig användning . . .	SV	1
Säkerhetsanvisningar . . . . .	SV	1
Montera skjutstång . . . . .	SV	2
Aggregatelement . . . . .	SV	2
Idrifttagning . . . . .	SV	2
Handhavande . . . . .	SV	3
Ta ur drift . . . . .	SV	3
Transport . . . . .	SV	4
Förvaring . . . . .	SV	4
Skötsel och underhåll . . . . .	SV	4
Åtgärder vid störningar . . . . .	SV	4
Garanti . . . . .	SV	4
Tillbehör och reservdelar . . . .	SV	4
Tekniska data . . . . .	SV	5
EU-försäkran om överensstäm- melse . . . . .	SV	6

## Miljöskydd

	Emballagematerialen kan återvinnas. Kasta inte emballaget i hushållssoporna utan lämna det till återvinning.
	Kasserade apparater innehåller återvinningsbart material som bör gå till återvinning. Batterier, olja och liknande ämnen får inte komma ut i miljön. Överlämna skrotade aggregat till ett lämpligt återvinningssystem.

**Upplysningar om ingredienser (REACH)**  
Aktuell information om ingredienser finns på:  
[www.kaercher.com/REACH](http://www.kaercher.com/REACH)

## Ändamålsenlig användning

Använd maskinen enbart för de ändamål som beskrivs i denna bruksanvisning.

- Maskinen är lämplig för rengöring av hårda ytor och mattor inomhus.
- Maskinen får endast utrustas med tillbehör och reservdelar i originalutförande.

- Maskinen är inte lämplig för användning inom områden med explosionsrisk.
- Denna maskin är lämplig för yrkesmässig och industriell användning, t.ex. på hotell, i skolor, på sjukhus, på fabriker, i butiker, på kontor och hos uthyrningsfirmor.
- Arbetstemperaturen ligger mellan +5°C och +40°C.

## Säkerhetsanvisningar

Läs noga denna bruksanvisning och bifogade broschyr, Säkerhetsanvisningar för våt/torr sug nr. 5.956-659, innan maskinen tas i bruk första gången.

### Risiknivåer

#### **FARA**

*Varnar om en omedelbart överhängande fara som kan leda till svåra personskador eller dödsfall.*

#### **VARNING**

*Varnar om en möjligen farlig situation som kan leda till svåra personskador eller döden.*


#### **FÖRSIKTIGHET**

*Varnar om en möjligen farlig situation som kan leda till lättare personskador.*

#### **OBSERVERA**

*Varnar om en möjligen farlig situation som kan leda till materiella skador.*

### Symboler på aggregatet

	<i>Risk för brännskador på grund av mycket varma ytor! Rör inte varma delar, som t.ex. drivmotorn (risk för brännskador).</i>
---	---

### Säkerhetsanordningar

Säkerhetsanordningarna ger skydd åt användaren och får varken sättas ur drift eller förbikopplas.

#### Låsning

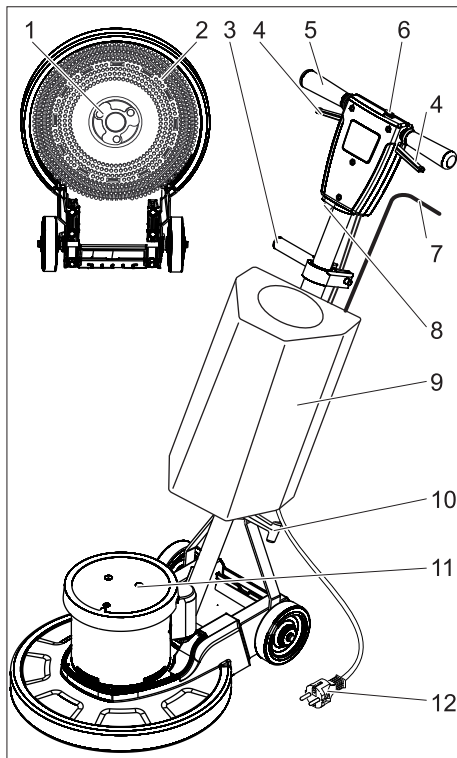
Förhindrar oavsiktlig start av maskinen. För att starta maskinen måste man först trycka in spärknappen och sedan trycka in knappen PÅ/AV.

## Montera skjutstång

Innan maskinen tas i drift måste skjutstången monteras på det sätt som visas och den elektriska anslutningen till maskinen göras.

**Bild, se på omslagssidan**

## Aggregatetelement



- 1 Gripare, skivborste/pad-drivtallrik
- 2 Borste/Pad-drivtallrik med pad
- 3 Klämfästning lutningsinställning
- 4 Strömbrytare PÅ/AV
- 5 Handtag
- 6 Upplåsingsknapp
- 7 Doserinkspak till rengöringsmedelslösning (tillval)
- 8 Säkring borstdrivning
- 9 Rengöringsmedelstank (tillval)
- 10 Kabelkrok
- 11 Motorkåpa
- 12 Nätkabel

## Idrifttagning

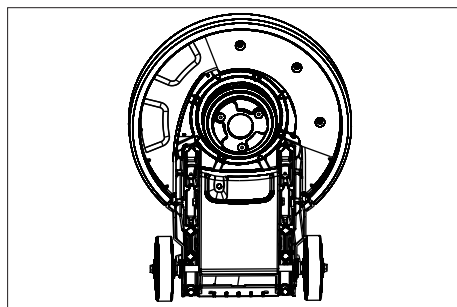
- Nätkabeln ska kontrolleras regelbundet så att inga skador finns på den, t.ex sprickor eller åldersskador. Om en skada upptäcks måste kabeln bytas ut innan vidare användning.
- Kontrollera att maskinen ej uppvisar skador, låt kundtjänst åtgärda ev. skador.

## Elanslutning

- Anslutningsvärde, se Tekniska data och typskylten.
  - Den elektriska anslutningen måste utföras av en elektriker och motsvara IEC 60364-1.
- ⚠ **FARA**  
*Risk för elektrisk stöt.*
- *Kör inte över nätkabeln.*
- ⚠ **FARA**  
*Risk för skada!*
- *Lägg aldrig nätkabeln runt kroppen eller runt halsen.*
  - *Låt inte nätkabeln komma i kontakt med den roterade borsten/paden.*

## Montera borste/pad

- Dra ut nätkontakten ur vägguttaget.
- Lossa klämfäste lutningsinställning.
- Sväng handtaget framåt till vågrätt läge.
- Dra fast klämfäste lutningsinställning.
- Tippa maskinen bakåt.



- Sätt skivborsten/drivtallriken på griparen och rotera moturs.

## Fylla på rengöringsmedelstank (tillval)

### ⚠ **VARNING**

Risk för skador. Använd enbart rekommenderade rengöringsmedel. För andra rengöringsmedel ansvarar användaren för den ökade risken med avseende på driftsäkerheten och olycksfallsrisken.

Använd bara rengöringsmedel som inte innehåller lösningsmedel, salt- och fluorvätesyra. Beakta säkerhetsanvisningarna på rengöringsmedlen.

→ Fyll på rengöringslösning i rengöringsmedelstanken.

## Handhavande

### ⚠ **VARNING**

Risk för skada! Det krävs övning för att kunna sköta maskinen.

- Se till att det inte finns några hinder inom det område som ska rengöras.
- Kontrollera om golvet är lämpligt för rengöring med maskinen.
- Det är svårare att hantera maskinen på ojämna eller grova ytor.

## Ställa in handtag

### ⚠ **VARNING**

Olycksrisk på grund av att man förlorar kontrollen över maskinen. Ställ bara in handtaget när motorn står stilla.

- Lossa klämfäste lutningsinställning.
- Sväng handtaget till en bekväm position (utsträckta armar).
- Dra fast klämfäste lutningsinställning.

## Slå på apparaten

### **OBSERVERA**

Risk för skador på golvbeläggning. Kör inte maskinen "på stället".

- Anslut nätkontakten till ett vägguttag.
- Ställ in handtaget i arbetshöjd.
- Håll i handtaget med båda händerna.
- Tryck in och håll låsningsknappen intryckt.
- Tryck på strömbrytaren PÅ/AV.
- Släpp låsningsknappen.
- Släpp reglaget för att stänga av av maskinen.

## Styr riktningen

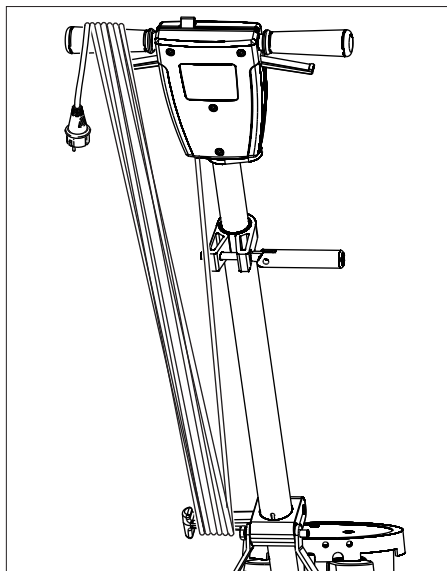
- **Vänster:** Tryck handtaget nedåt.
- **Höger:** Lyft handtaget.

## Rengöring

- Applicera rengöringsmedelslösning på golvet eller använd doseringsspaken till rengöringsmedelstanken (tillval).
- För maskinen över den yta som skall rengöras.
- Upprepa proceduren om ytan är väldigt smutsig.
- Fånga upp smutsvatten med en våtsug eller med en trasa.

## Ta ur drift

- Dra ut nätkontakten ur vägguttaget.
- Lossa klämfäste lutningsinställning.
- Placera handtaget i lodrätt läge.
- Dra fast klämfäste lutningsinställning.
- Ta loss rengöringsmedelstanken (tillval) och avfallshantera ej förbrukad rengöringsmedelslösning.



- Rulla upp kabeln på det sätt som visas.
- Spola igenom rengöringsmedelstanken (tillval) med klart vatten.
- Placera maskinen i parkeringsläge.
- Ta loss drivtallrik/skivborste.
- Rengör kåpan med en fuktig trasa.

## Transport

### ⚠ FÖRSIKTIGHET

Risk för personskada och materiell skada!  
Tänk på maskinens vikt vid transporten.

- Lossa klämfäste lutningsinställning.
- Placera handtaget i lodrätt läge.
- Dra fast klämfäste lutningsinställning.
- Tippa maskinen bakåt till transportposition och kör den till målet.
- Vid transport i fordon ska maskinen säkras enligt respektive gällande bestämmelser så den inte kan tippa eller glida.

## Förvaring

### ⚠ FÖRSIKTIGHET

Risk för personskador och materiella skador!  
Tänk på maskinens vikt vid lagringen.

- Placera maskinen i parkeringsläge.
- Förvara maskinen i ett torrt och forsfritt utrymme.

Störning	Åtgärd
Otillräckligt rengöringsresultat	Byt smutsiga pads och tvätta vid maximalt 60 °C.
	Byt ut utnötta skivborstar/pads.
	Spola av smutsiga skivborstar med vatten.
	Kontrollera att borste/pad och rengöringsmedel är lämpliga för den aktuella användningen.
Maskinen vibrerar kraftigt	Kontrollera att skivborste/pad är korrekt monterad.
	Kontrollera att pads sitter fast ordentligt.
	Placera handtaget lägre (utsträckta armar)
Pad roterar inte	Åtgärda säkring för borstdrivning.
	Kontrollera om främmande material blockerar borsten/padsen, tag vid behov bort främmande material.

## Garanti

I respektive land gäller de garantivillkor som publicerats av våra auktoriserade distributörer. Eventuella fel på aggregatet repareras utan kostnad under förutsättning att det orsakats av ett material- eller tillverkningsfel. I frågor som gäller garantin ska du vända dig med kvitto till inköpsstället eller närmaste auktoriserade serviceverkstad.

## Skötsel och underhåll

### ⚠ FARA

Risk för personskada. Drag ur nätkontakten före alla arbeten på aggregatet.

- Spola av smutsiga skivborstar med vatten.
- Tvätta smutsiga pads vid maximalt 60 °C.
- Rengör kåpan med en fuktig trasa.
- Kontrollera om nätkabeln är skadad.

## Åtgärder vid störningar

### ⚠ FARA

Risk för personskada. Drag ur nätkontakten före alla arbeten på aggregatet.

Kontakta kundtjänst om fel uppstår som inte kan åtgärdas med denna tabell.

## Tillbehör och reservdelar

- Endast av tillverkaren godkända tillbehör och reservdelar får användas. Original-tillbehör och original-reservdelar garanterar att apparaten kan användas säkert och utan störning.
- I slutet av bruksanvisningen finns ett urval av de reservdelar som oftast behövs.
- Ytterligare information om reservdelar hittas under service på [www.kaercher.com](http://www.kaercher.com).

Beteckning	BDS 43/180 C	BDS 51/180 C
Tank 10l	8.600-062.0	
Skivborste, röd (mellan, standard)	8.369-895.0	6.371-206.0
Skivborste, svart (hård)	6.369-898.0	6.371-265.0
Schamponeringsborste, medelmjuk, vit/blå,	6.369-896.0	6.371-266.0
Pad-drivtallrik	6.369-899.0	6.371-208.0
Pads, medel, röd	6.369-470.0	6.369-079.0
Pads, medelhård, grön	6.369-472.0	6.369-078.0
Pads, hård, svart	6.369-473.0	6.369-077.0

## Tekniska data

		BDS 43/180 C	BDS 51/180 C
		1.291-228.0	1.291-229.0
<b>Elanslutning</b>			
Nätspänning	V	220-240	
Frekvens	Hz	50	
Effektupptagning, max.	W	1400	
Skydd		IPX4	
<b>Borste/Pad</b>			
Diameter	mm	430	510
Varvtal	1/min	180	
Anläggningstryck	N/cm <sup>2</sup>	0,35	0,27
<b>Mått och vikt</b>			
Vikt (utan tillbehör)	kg	43	41,2
Mått (l x b x h)	mm	600x490x1200	630x510x1200
Underkörningshöjd	mm	90	
Kabellängd	m	15	
<b>Beräknade värden enligt EN 60335-2-67</b>			
Totalvärde svängning	m/s <sup>2</sup>	<2,5	<2,5
Osäkerhet K	m/s <sup>2</sup>	0,2	0,3
Ljudtrycksnivå L <sub>pA</sub>	dB(A)	61	65
Osäkerhet K <sub>pA</sub>	dB(A)	1	1
Ljudeffektsnivå L <sub>WA</sub> + Osäkerhet K <sub>WA</sub>	dB(A)	78	83



## EU-försäkran om överensstämmelse

Härmed försäkras vi att nedanstående be-  
tecknade maskin i ändamål och konstruk-  
tion samt i den av oss levererade versionen  
motsvarar EU-direktivens tillämpliga grund-  
läggande säkerhets- och hälsokrav. Vid  
ändringar på maskinen som inte har god-  
känts av oss blir denna överensstämmelse-  
förklaring ogiltig.

**Produkt:** Golvrengöringsaggregat

**Typ:** 1.291-xxx

### Tillämpliga EU-direktiv

2006/42/EG (+2009/127/EG)

2014/30/EU

### Tillämpade harmoniserade normer

EN 55014-1: 2006+A1: 2009+A2: 2011

EN 55014-2: 2015

EN 60335-1

EN 60335-2-67: 2009

EN 61000-3-2: 2014

EN 61000-3-3: 2013

EN 62233: 2008

### Tillämpade nationella normer

-

Undertecknande agerar på uppdrag av och  
med styrelsens godkännande.



H. Jenner

Chairman of the Board of Management



S. Reiser

Director Regulatory Affairs & Certification

Dokumentationsbefullmäktigad:

S. Reiser

Alfred Kärcher SE & Co. KG

Alfred-Kärcher-Straße 28-40

71364 Winnenden (Germany)

Tel.: +49 7195 14-0

Fax: +49 7195 14-2212

Winnenden, 2019/04/01



Lue tämä alkuperäisiä ohjeita ennen laitteesi käyttämistä, säilytä käyttöohje myöhempää käyttöä tai mahdollista myöhempää omistajaa varten.

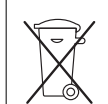
## Sisällysluettelo

Ympäristönsuojelu . . . . .	FI	1
Käyttötarkoitus . . . . .	FI	1
Turvaohjeet . . . . .	FI	1
Työntötangon asentaminen . . . . .	FI	2
Laitteen osat . . . . .	FI	2
Käyttöönotto . . . . .	FI	2
Käyttö . . . . .	FI	3
Käytön lopettaminen . . . . .	FI	3
Kuljetus . . . . .	FI	4
Säilytys . . . . .	FI	4
Hoito ja huolto . . . . .	FI	4
Häiriöapu . . . . .	FI	4
Takuu . . . . .	FI	4
Varusteet ja varaosat . . . . .	FI	4
Tekniset tiedot . . . . .	FI	5
EY-vaatimustenmukaisuus-vaakuutus . . . . .	FI	6

## Ympäristönsuojelu



Pakkausmateriaalit ovat kierrätettäviä. Älä käsittele pakkauksia kotitalousjätteenä, vaan toimita ne jätteiden kierrätykseen.



Käytetyt laitteet sisältävät arvokkaita kierrätettäviä materiaaleja, jotka tulisi toimittaa kierrätykseen. Paristoja, öljyjä ja samankaltaisia aineita ei saa päästää ympäristöön. Tästä syystä toimittamat kuluneet laitteet asianmukaisesti keräyspisteisiin.

### Huomautuksia materiaaleista (REACH)

Ajantasaisia tietoja ainesosista löytyy osoitteesta:

[www.kaercher.com/REACH](http://www.kaercher.com/REACH)

## Käyttötarkoitus

Käytä laitetta ainoastaan tämän käyttöohjeen tietojen mukaisesti.

- Laitteet soveltuu koviin lattiapintojen ja kokolattiamattojen puhdistamiseen sisätiloissa.
- Laitteen varustaminen on sallittu vain alkuperäisillä lisävarusteilla ja varaosilla.

- Laitteet ei soveltuu käyttöön räjähdysalttiissa ympäristössä.
- Tämä laite soveltuu ammattimaiseen ja teolliseen käyttöön, esim. hotelleissa, kouluissa, sairaaloissa, tehtaissa, kaupoissa, toimistoissa ja vuokrausliikkeissä.
- Käyttölämpötila-alue on välillä +5 °C ja +40 °C.

## Turvaohjeet

Lue ja huomioi ennen laitteen ensimmäistä käyttöä tämä käyttöohje ja mukana oleva esite Turvaohjeet laikkakiilloituskonetta nro 5.956-659 varten.

### Vaarallisuusasteet

#### ⚠ VAARA

*Huomautus välittömästi uhkaavasta vaarasta, joka voi aiheuttaa vakavan ruumiinvamman tai johtaa kuolemaan.*

#### ⚠ VAROITUS

*Huomautus mahdollisesta vaarallisesta tilanteesta, joka voi aiheuttaa vakavan ruumiinvamman tai voi johtaa kuolemaan.*

#### ⚠ VARO

*Huomautus mahdollisesta vaarallisesta tilanteesta, joka voi aiheuttaa vähäisiä vammoja.*

#### HUOMIO

*Huomautus mahdollisesta vaarallisesta tilanteesta, joka voi aiheuttaa aineellisia vahinkoja.*

### Laitteessa olevat symbolit



*Kuumien pintojen aiheuttama palovammavaara!  
Älä kosketa kuumia osia, kuten esim. käyttömoottoria (palovammavaara).*

### Turvalaitteet

Turvalaitteet on tarkoitettu käyttäjän suojaamiseksi loukkaantumiselta, eikä niitä saa poistaa käytöstä, eikä niiden toimintoa saa ohittaa.

### Lukitus

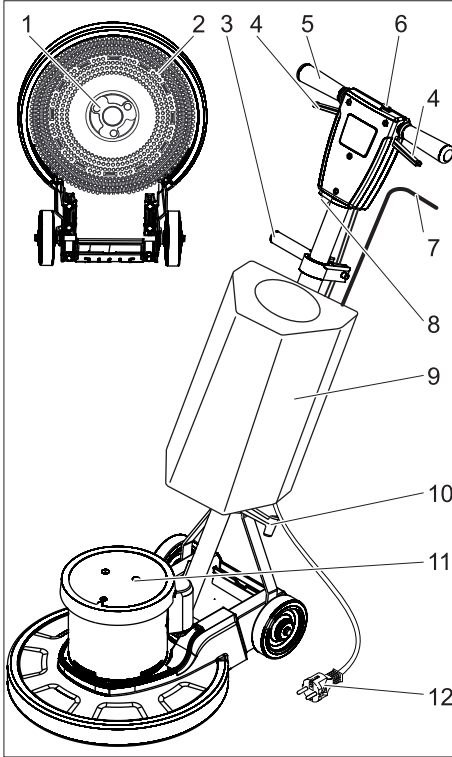
Estää laitteen tahattoman käynnistämisen Laitteen käynnistämiseksi, paina lukituksen vapautuspainiketta ja sitten PÄÄLLE/POIS -kytkintä.

## Työntötangon asentaminen

Asenna ennen käyttöönottoa työntötanko paikalleen ja muodosta siinä sähköinen yhteys laitteeseen.

**Kuva, katso kansilehti**

### Laitteen osat



- 1 Mukaanotin, laikkaharja / laikan vetoalusta
- 2 Harja /laikan vetoalusta laikan kanssa
- 3 Kaltevuudensäädön lukitus
- 4 PÄÄLLE/POIS-kytkin
- 5 Käsikahva
- 6 Lukituksen vapautusnappi
- 7 Puhdistusaineliuksen annosteluvipu (optio)
- 8 Varoke harjakäyttö
- 9 Puhdistusainesäiliö (lisävaruste)
- 10 Kaapelikoukku
- 11 Moottorikotelo
- 12 Verkkokaapeli

## Käyttöönotto

- Tarkasta säännöllisesti, että sähkökaapeli ei ole vahingoittunut, esim. halkeamia tai eristeen vanhenemisilmiöitä. Jos havaitaan vahingoittuminen, kaapeli on korvattava uudella ennen jatkokäyttöä.
- Tarkasta, onko laitteessa vahingoittumia, anna asiakaspalvelun korjata vahingoittumat.

### Sähköliitäntä

- Katso liitäntäarvot teknisistä tiedoista ja tyyppikilvestä.
- Sähköliitännät on suoritettava sähköasentajan toimesta ja niiden on oltava IEC 60364-1:n mukaisia.

#### ⚠ VAARA

*Sähköiskun aiheuttama vaara.*

- Älä aja verkkokaapelin ylitse.

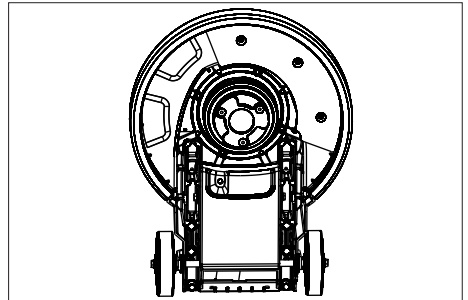
#### ⚠ VAARA

*Loukkaantumisvaara!*

- Älä milloinkaan kiedo verkkokaapelia kehon tai kaulan ympärille.
- Älä koskaan päästä verkkokaapelia koskettamaan pyörivää harjaa tai pyörivää laikkaa.

### Harjan/laikan kiinnitys

- Vedä virtapistoke irti pistorasiasta.
- Avaa kaltevuudensäädön lukitus.
- Käännä kahva eteen vaakasuoraan asentoon.
- Kiristä kaltevuudensäädön lukitus.
- Kippaa laite taaksepäin.



- Aseta laikkaharja/vetoalusta mukaanottimeen ja kierrä vastapäivään.

## Puhdistusainesäiliön (lisävaruste) täyttö

### △ VAROITUS

Vaurioitumisvaara. Käytä vain suositeltuja puhdistusaineita. Käytettäessä muita puhdistusaineita käyttäjä on vastuussa käyttöturvallisuudesta ja tapaturmavaarasta.

Käytä vain puhdistusaineita, joissa ei ole liuottimia, suola- eikä fluorivetyhappoja. Noudata puhdistusaineiden turvallisuusohjeita.

→ Kaada puhdistusaineliuos puhdistusainesäiliöön.

## Käyttö

### △ VAROITUS

Loukkaantumiskaava! Laitteen käyttö vaatii harjoittelua.

- Varmista, että puhdistettavalla alueella ei ole esteitä.
- Varmista, että lattia soveltuu puhdistettavaksi.
- Käsittely vaiheutuu epätasaisilla ja karheilla pinnoilla.

## Ohjaustangon säätäminen

### △ VAROITUS

Onnettomuusvaara, jos laitteen hallinta menetetään. Käännä kahvaa vain moottorin seisossa.

- Avaa kaltevuudensäädön lukitus.
- Käännä kahva sopivaan asentoon (ojennetut kädet).
- Kiristä kaltevuudensäädön lukitus.

## Laitteen käynnistys

### HUOMIO

Lattiapäällysteen vaurioitumisvaara. Älä käytä laitetta, kun se on paikallaan liikku-matta.

- Liitä virtapistoke pistorasiaan.
- Säädä kahva työkorkeuteen.
- Pidä molemmilla käsillä kiinni kahvasta.
- Paina lukituksen vapautuspainiketta ja pidä painettuna.
- Kytke laite päälle PÄÄLLE/POIS-kytkimellä.

- Päästä lukituksen vapautuspainikke va-paaksi.
- Päästä kytkin irti käytön lopettamiseksi.

## Suunnan ohjaaminen

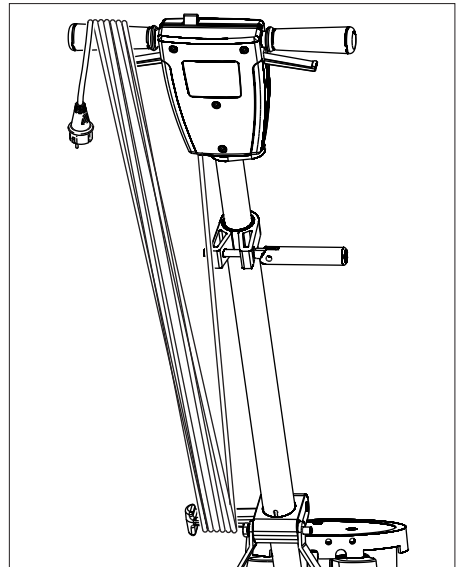
- **Vasemmalle:** Laske kahvaa tai paina sitä kevyesti alas.
- **Oikealle:** Nosta kahvaa.

## Puhdistus

- Levitä puhdistusaineliuosta puhdistet-tavalle pinnalle tai annostele sitä puh-distuainesäiliön (lisävaruste) annoste-luvivulla.
- Liikuta laitetta puhdistettavalla pinnalla.
- Toista tarvittaessa tiemenpide erittäin li-kaisilla pinnoilla.
- Kuivaa likavesi lopuksi märkäimurilla tai imukykyisellä rievulla.

## Käytön lopettaminen

- Vedä virtapistoke irti pistorasiasta.
- Avaa kaltevuudensäädön lukitus.
- Käännä kahva pystysuoraan asentoon.
- Kiristä kaltevuudensäädön lukitus.
- Irrota puhdistusainesäiliö (lisävaruste) ja hävitä käyttämättä jäänyt puhdistus-aineliuos.



- Kelaa verkkokaapeli kuten kuvassa on esitetty.

- Huuhtele puhdistusainesäiliö (lisävaruste) puhtaalla vedellä.
- Aseta laite säilytysasentoon.
- Irrota laikkaharja/vetoalusta
- Puhdista laite kostealla puhdistuslapulla.

## Kuljetus

### ⚠ VARO

*Loukkaantumis- ja vaurioitumisvaara! Huomioi kuljetettaessa laitteen paino.*

- Avaa kaltevuudensäädön lukitus.
- Käännä kahva pystysuoraan asentoon.
- Kiristä kaltevuudensäädön lukitus.
- Kippaa laite taaksepäin kuljetusasentoon ja aja kohdepaikalle.
- Kun kuljetat laitetta ajoneuvoissa, varmista laite liukumisen ja kaatumisen varalta kulloinkin voimassa olevien ohjesääntöjen mukaisesti.

## Säilytys

### ⚠ VARO

*Loukkaantumis- ja vaurioitumisvaara! Huomioi säilytettäessä laitteen paino.*

- Aseta laite säilytysasentoon.
- Säilytä laitetta kuivassa, pakkaselta suojatussa tilassa.

## Hoito ja huolto

### ⚠ VAARA

*Loukkaantumisvaara. Virtapistoke on vedettävä irti pistorasiasta ennen kaikkia laitteeseen kohdistuvia huoltotoimia.*

- Huuhte likaantuneet laikkaharjat vedellä.
- Pese likaiset laikat enint. 60 °C:ssa.
- Puhdista laite kostealla puhdistuslapulla.
- Tarkasta, onko verkkokaapeli vaurioitunut.

## Häiriöapu

### ⚠ VAARA

*Loukkaantumisvaara. Virtapistoke on vedettävä irti pistorasiasta ennen kaikkia laitteeseen kohdistuvia huoltotoimia.*

Häiriöiden sattuessa, joita ei voida poistaa tämän taulukon avulla, on kutsuttava asiakaspalvelu paikalle.

Häiriö	Apu
<p>Riittämätön puhdistustulos</p>	<p>Vaihda likaantunut laikka ja pese enint. 60 °C:ssa.</p> <p>Vaihda kulunut laikkaharja/laikka.</p> <p>Huuhte likaantuneet laikkaharjat vedellä.</p> <p>Tarkista laikkaharjan tai laikan ja puhdistusaineen soveltuvuus käyttötarkoitukseen.</p>
<p>Laite tärisee voimakkaasti</p>	<p>Tarkista, että laikkaharja/vetoalusta on kunnolla paikallaan.</p> <p>Tarkasta laikan kiinnitys</p> <p>Säädä kahvaa alemmaksi (ojennetut kädet)</p>
<p>Kiillotuskangas ei pyöri</p>	<p>Paina harjakäytön varoke kiinni.</p> <p>Tarkasta, estääkö vieras esine harjan/laikan pyörimistä, tarvittaessa poista esine.</p>

## Takuu

Kussakin maassa ovat voimassa valtuuttamamme myyntiorganisaation julkaisemat takuehdot. Materiaali- ja valmistusvirheitä aiheuttavat virheet laitteessa korjaamme takuaikana maksutta. Takuutapauksessa ota yhteys ostotositteen kanssa jällemyyntiin tai lähimpään valtuutettuun huoltoon.

## Varusteet ja varaosat

- Vain sellaisten lisävarusteiden ja varaosien käyttö on sallittua, jotka valmistaja on hyväksynyt. Alkuperäiset lisävarusteet ja varaosat takaavat, että laitetta voidaan käyttää turvallisesti ja häiriöttömästi.
- Tärkeimpien osien varaosaluettelo löytyy tämän käyttöohjeen lopusta.
- Saat lisätietoja varaosista osoitteesta [www.karcher.fi](http://www.karcher.fi), osiosta Huolto.

<b>Nimike</b>	<b>BDS 43/180 C</b>	<b>BDS 51/180 C</b>
Säiliö 10l	8.600-062.0	
Levyharja, punainen (keskikova, vakio)	8.369-895.0	6.371-206.0
Levyharja, musta (kova)	6.369-898.0	6.371-265.0
Vaahdotusharja, keskipehmeä, valkosininen,	6.369-896.0	6.371-266.0
Kiillotuskankaan käyttölevy	6.369-899.0	6.371-208.0
Laikat, normaali, punainen	6.369-470.0	6.369-079.0
Laikat, keskikova, vihreä	6.369-472.0	6.369-078.0
Laikat, kova, musta	6.369-473.0	6.369-077.0

## Tekniset tiedot

		<b>BDS 43/180 C</b>	<b>BDS 51/180 C</b>
		1.291-228.0	1.291-229.0
<b>Sähköliitäntä</b>			
Verkkojännite	V	220-240	
Taajuus	Hz	50	
Tehonotto, maksimi	W	1400	
Suojatyyppe		IPX4	
<b>Harja/laikka</b>			
Läpimitta	mm	430	510
Kierrosluku	1/min	180	
Pintapaine	N/cm <sup>2</sup>	0,35	0,27
<b>Mitat ja painot</b>			
Paino (ilman varusteita)	kg	43	41,2
Mitat (pit. x lev. x kork.)	mm	600x490x1200	630x510x1200
Alituskorkeus	mm	90	
Johdon pituus	m	15	
<b>Mitatut arvot EN 60335-2-67 mukaisesti</b>			
Tärinän kokonaisarvo	m/s <sup>2</sup>	<2,5	<2,5
Epävarmuus K	m/s <sup>2</sup>	0,2	0,3
Äänenpainetaso L <sub>pA</sub>	dB(A)	61	65
Epävarmuus K <sub>pA</sub>	dB(A)	1	1
Äänitehotaso L <sub>WA</sub> + epävarmuus K <sub>WA</sub>	dB(A)	78	83

# EY-vaatimustenmukaisuus- vakuutus

Vakuutamme, että alla mainitut tuotteet vastaavat suunnittelultaan ja rakenteeltaan sekä valmistustavaltaan EU-direktiivien asianomaisia turvallisuus- ja terveysvaatimuksia. Jos tuotteeseen/tuotteisiin tehdään muutoksia, joista ei ole sovittu kansamme, tämä vakuutus ei ole enää voimassa.

**Tuote:** Lattiapuhdistin

**Tyyppi:** 1.291-xxx

**Yksiselitteiset EU-direktiivit**

2006/42/EY (+2009/127/EY)

2014/30/EU

**Sovelletut harmonisoidut standardit**

EN 55014–1: 2006+A1: 2009+A2: 2011

EN 55014–2: 2015

EN 60335–1

EN 60335–2–67: 2009

EN 61000–3–2: 2014

EN 61000–3–3: 2013

EN 62233: 2008

**Sovelletut kansalliset standardit**

-

Allekirjoittaneet toimivat yrityksen johtokunnan puolesta ja sen valtakirjalla.



H. Jenner

Chairman of the Board of Management



S. Reiser

Director Regulatory Affairs & Certification

Dokumentointivastaava:

S. Reiser

Alfred Kärcher SE & Co. KG

Alfred-Kärcher-Straße 28-40

71364 Winnenden (Germany)

Tel.: +49 7195 14-0

Fax: +49 7195 14-2212

Winnenden, 2019/04/01



Πριν χρησιμοποιήσετε τη συσκευή σας για πρώτη φορά, διαβάστε αυτές τις πρωτότυπες οδηγίες χρήσης, ενεργήστε σύμφωνα με αυτές και κρατήστε τις για μελλοντική χρήση ή για τον επόμενο ιδιοκτήτη.

## Πίνακας περιεχομένων

Προστασία περιβάλλοντος . . . . .	EL	1
Χρήση σύμφωνα με τους κανονισμούς . . . . .	EL	1
Υποδείξεις ασφαλείας . . . . .	EL	1
Συναρμολόγηση της λαβής ώθησης . . . . .	EL	2
Στοιχεία συσκευής . . . . .	EL	2
Έναρξη λειτουργίας . . . . .	EL	3
Χειρισμός . . . . .	EL	3
Απενεργοποίηση . . . . .	EL	4
Μεταφορά . . . . .	EL	4
Αποθήκευση . . . . .	EL	5
Φροντίδα και συντήρηση . . . . .	EL	5
Αντιμετώπιση βλαβών . . . . .	EL	5
Εγγύηση . . . . .	EL	5
Εξαρτήματα και ανταλλακτικά . . . . .	EL	5
Τεχνικά χαρακτηριστικά . . . . .	EL	6
Δήλωση Συμμόρφωσης των ΕΕ	EL	7

## Προστασία περιβάλλοντος



Τα υλικά συσκευασίας είναι ανακυκλώσιμα. Μην πετάτε τις συσκευασίες στα οικιακά απορρίμματα, αλλά σε ειδικό σύστημα επαναχρησιμοποίησης.



Οι παλιές συσκευές περιέχουν ανακυκλώσιμα υλικά, τα οποία θα πρέπει να μεταφέρονται σε σύστημα επαναχρησιμοποίησης. Οι μπαταρίες, τα λάδια και παρόμοια υλικά δεν επιτρέπεται να καταλήγουν στο περιβάλλον. Για το λόγο αυτόν η διάθεση παλιών συσκευών πρέπει να γίνεται σε κατάλληλα συστήματα συλλογής.

### Υποδείξεις για τα συστατικά (REACH)

Ενημερωμένες πληροφορίες για τα συστατικά μπορείτε να βρείτε στη διεύθυνση:

[www.kaercher.com/REACH](http://www.kaercher.com/REACH)

## Χρήση σύμφωνα με τους κανονισμούς

Χρησιμοποιείτε αυτή τη συσκευή αποκλειστικά και μόνο σύμφωνα με τα στοιχεία σ' αυτές τις οδηγίες χειρισμού.

- Η συσκευή δεν ενδείκνυται για τον καθαρισμό σκληρών επιφανειών και χαλιών σε εσωτερικούς χώρους.
- Η συσκευή επιτρέπεται να εξοπλίζεται μόνον με γνήσια εξαρτήματα και ανταλλακτικά.
- Η συσκευή δεν είναι κατάλληλη για χρήση σε χώρους, όπου υφίσταται κίνδυνος έκρηξης.
- Η συσκευή αυτή προορίζεται για επαγγελματική και βιομηχανική χρήση, π.χ. σε ξενοδοχεία, σχολεία, νοσοκομεία, εργοστάσια, καταστήματα, γραφεία και εταιρείες ενοικίασεως.
- Η θερμοκρασία χρήσης κυμαίνεται μεταξύ +5°C και +40°C.

## Υποδείξεις ασφαλείας

Πριν την πρώτη χρήση της συσκευής, διαβάστε και λάβετε υπόψη τις παρούσες Οδηγίες Χρήσης, καθώς και το συνοδευτικό έντυπο υποδείξεων ασφαλείας για συσκευές καθαρισμού με δίσκο, Nr. 5.956-659 και ενεργήστε ανάλογα.

### Επίπεδα ασφαλείας

#### ⚠ ΚΙΝΔΥΝΟΣ

Υποδείξεις για άμεσα επαπειλούμενο κίνδυνο, ο οποίος μπορεί να έχει ως συνέπεια σοβαρό ή θανάσιμο τραυματισμό.

#### ⚠ ΠΡΟΕΙΔΟΠΟΙΗΣΗ

Υποδείξεις για μια δυνητικά επικίνδυνη κατάσταση, η οποία μπορεί να έχει ως συνέπεια σοβαρό ή θανάσιμο τραυματισμό.

#### ⚠ ΠΡΟΣΟΧΗ

Υπόδειξη για μια ενδεχομένως επικίνδυνη κατάσταση, η οποία μπορεί να οδηγήσει σε ελαφρό τραυματισμό.

#### ΠΡΟΣΟΧΗ

Υπόδειξη για μια δυνητικά επικίνδυνη κατάσταση, η οποία μπορεί να έχει ως συνέπεια υλικές ζημιές.



## Σύμβολα στη συσκευή



*Κίνδυνος εγκαυμάτων από καυτές επιφάνειες!  
Μην αγγίζετε καυτά εξαρτήματα, π.χ. τον κινητήρα (κίνδυνος πρόκλησης εγκαυμάτων).*

## Μηχανισμοί ασφάλειας

Τα συστήματα ασφαλείας χρησιμεύουν για την προστασία του χρήστη και δεν επιτρέπεται να τεθούν εκτός λειτουργίας ή να αγνοηθεί η λειτουργία τους.

### Διάταξη ασφάλισης

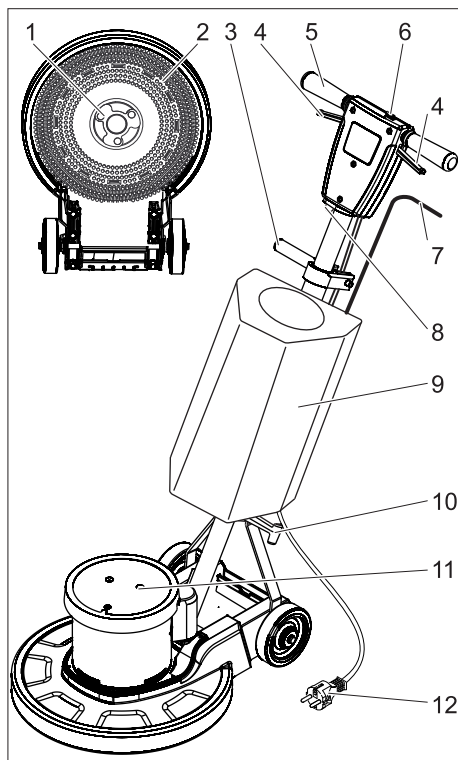
Αποτρέπει την ακούσια ενεργοποίηση της συσκευής. Για την ενεργοποίηση της συσκευής πατήστε το πλήκτρο απασφάλισης κι έπειτα το διακόπτη ON/OFF.

## Συναρμολόγηση της λαβής ώθησης

Πριν την ενεργοποίηση πρέπει να τοποθετηθεί η λαβή ώθησης, όπως φαίνεται στην εικόνα, και να αποκατασταθεί η ηλεκτρική σύνδεση με τη συσκευή.

**Για την εικόνα, βλ. αναδιπλούμενη σελίδα**

## Στοιχεία συσκευής



- 1 Υποδοχέας, δίσκος υποδοχής δισκοειδούς βούρτσας/κετσέ
- 2 Δίσκος υποδοχής βούρτσας/κετσέ με κετσέ
- 3 Σφικτήρας μεταβολής κλίσης
- 4 Διακόπτης ON/OFF
- 5 Χειρολαβή
- 6 Διακόπτης απασφάλισης
- 7 Μοχλός ρύθμισης δΟΣΟΛΟΓΙΑΣ απορρυπαντικού (προαιρετικό)
- 8 Ασφάλεια μετάδοσης κίνησης βουρτσών
- 9 Δεξαμενή απορρυπαντικού (προαιρετικό)
- 10 Άγκιστρο καλωδίου
- 11 Περίβλημα κινητήρα
- 12 Καλώδιο τροφοδοσίας

## Έναρξη λειτουργίας

- ➔ Θα πρέπει, σε τακτά διαστήματα, να εξετάζετε το καλώδιο τροφοδοσίας με το ηλεκτρικό δίκτυο για πιθανές βλάβες, όπως π.χ. για το σχηματισμό ρωγμών ή τη γήρανση. Σε περίπτωση που διαπιστώσετε μία βλάβη, θα πρέπει το καλώδιο να αντικατασταθεί και να μην υποβληθεί σε περαιτέρω χρήση.
- ➔ Εξετάστε τη συσκευή για βλάβες και αναθέστε την αντιμετώπισή τους στην υπηρεσία εξυπηρέτησης πελατών.

## Ηλεκτρολογικές συνδέσεις

- Σχετικά με τις τιμές σύνδεσης βλέπε Τεχνικά χαρακτηριστικά και Πινακίδα τύπου.
- Η ηλεκτρική σύνδεση πρέπει να γίνει από ηλεκτρολόγο και να ανταποκρίνεται στο IEC 60364-1.

### ⚠ ΚΙΝΔΥΝΟΣ

*Κίνδυνος ηλεκτροπληξίας.*

- Μην περνάτε με τη συσκευή πάνω από το καλώδιο ρεύματος.

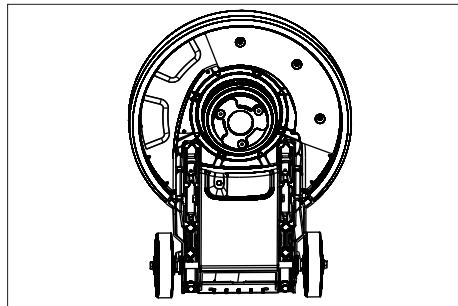
### ⚠ ΚΙΝΔΥΝΟΣ

*Κίνδυνος τραυματισμού!*

- Μην τυλίγετε ποτέ το καλώδιο ρεύματος γύρω από το σώμα ή το λαιμό σας.
- Μην αφήνετε το καλώδιο ρεύματος να έρθει σε επαφή με την περιστρεφόμενη βούρτσα/τον περιστρεφόμενο κετσέ.

## Τοποθέτηση βούρτσας/κετσέ

- ➔ Αποσυνδέστε το ρευματολήπτη από την πρίζα.
- ➔ Χαλαρώστε το σφικτήρα του συστήματος μεταβολής κλίσης.
- ➔ Μεταφέρετε τη λαβή προς τα εμπρός σε οριζόντια θέση.
- ➔ Σφίξτε το σφικτήρα του συστήματος μεταβολής κλίσης.
- ➔ Γείρετε τη συσκευή προς τα πίσω.



- ➔ Τοποθετήστε τη δισκοειδή βούρτσα/το δίσκο υποδοχής στον υποδοχέα και περιστρέψτε τα προς τα αριστερά.

## Πλήρωση δεξαμενής απορρυπαντικού (προαιρετικό)

### ⚠ ΠΡΟΕΙΔΟΠΟΙΗΣΗ

*Κίνδυνος βλάβης. Χρησιμοποιείτε μόνο τα συνιστώμενα απορρυπαντικά. Για άλλα απορρυπαντικά, ο χρήστης φέρει την ευθύνη για τον αυξημένο κίνδυνο από άποψη ασφάλειας λειτουργίας και ατυχήματος. Χρησιμοποιείτε μόνον απορρυπαντικά ελεύθερα από διαλύτες, υδροχλωρικό οξύ και υδροφθορικό οξύ.*

*Λάβετε υπόψη τις υποδείξεις ασφαλείας στο απορρυπαντικό.*

- ➔ Γεμίστε τη δεξαμενή απορρυπαντικού με διάλυμα απορρυπαντικού.

## Χειρισμός

### ⚠ ΠΡΟΕΙΔΟΠΟΙΗΣΗ

*Κίνδυνος τραυματισμού! Ο χειρισμός της συσκευής απαιτεί εξάσκηση.*

- Βεβαιωθείτε ότι δεν υπάρχουν εμπόδια στην περιοχή που θέλετε να καθαρίσετε.
- Ελέγξτε την καταλληλότητα του δαπέδου.
- Ο χειρισμός είναι πιο δύσκολος σε μη επίπεδες ή τραχιές επιφάνειες.

## Ρύθμιση της λαβής

### ⚠ ΠΡΟΕΙΔΟΠΟΙΗΣΗ

*Κίνδυνος ατυχήματος από απώλεια ελέγχου της συσκευής. Ρυθμίστε τη λαβή μόνο με ακινητοποιημένο τον κινητήρα.*

- ➔ Χαλαρώστε το σφικτήρα του συστήματος μεταβολής κλίσης.

- Μετακινήστε τη λαβή σε μια βολική θέση (τεντωμένα χέρια).
- Σφίξτε το σφικτήρα του συστήματος μεταβολής κλίσης.

## Ενεργοποίηση της συσκευής

### ΠΡΟΣΟΧΗ

*Κίνδυνος βλάβης στην επίστρωση δαπέδου.*

*Μην χρησιμοποιείτε τη συσκευή επί τόπου.*

- Συνδέστε το ρευματολήπτη στην πρίζα.
- Ρυθμίστε τη λαβή στο ύψος εργασίας.
- Κρατήστε σταθερή τη λαβή και με τα δύο χέρια.
- Κρατήστε πιεσμένο το πλήκτρο απασφάλισης.
- Πατήστε το διακόπτη ON/OFF.
- Αφήστε το πλήκτρο απασφάλισης.
- Για να διακόψετε τη λειτουργία αφήστε το διακόπτη.

### Οδήγηση προς όλες τις κατευθύνσεις

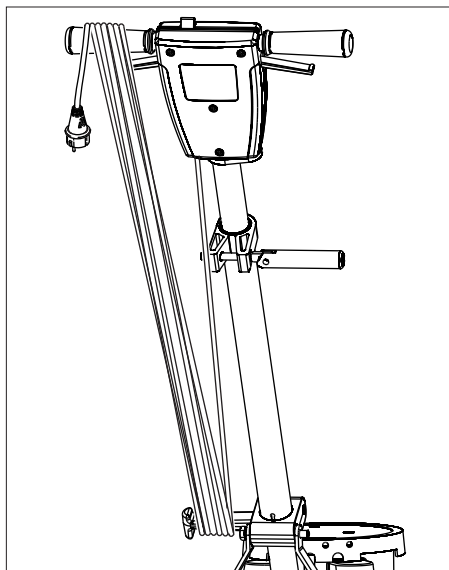
- **Αριστερά:** Πιέστε τη λαβή προς τα κάτω.
- **Δεξιά:** Σηκώστε τη λαβή.

## Καθαρισμός

- Απλώστε το διάλυμα απορρυπαντικού στο δάπεδο ή πιέστε το μοχλό δοσομέτρησης της δεξαμενής απορρυπαντικού (προαιρετικό).
- Κινήστε τη συσκευή πάνω στην υπό καθαρισμό επιφάνεια.
- Σε περίπτωση έντονης ρύπανσης επαναλαμβάνετε τη διαδικασία καθαρισμού.
- Έπειτα συλλέξτε το βρώμικο νερό με συσκευή υγρής αναρρόφησης ή με απορροφητικό πανί.

## Απενεργοποίηση

- Αποσυνδέστε το ρευματολήπτη από την πρίζα.
- Χαλαρώστε το σφικτήρα του συστήματος μεταβολής κλίσης.
- Μεταφέρετε τη λαβή σε κάθετη θέση.
- Σφίξτε το σφικτήρα του συστήματος μεταβολής κλίσης.
- Αφαιρέστε τη δεξαμενή απορρυπαντικού (προαιρετικό) και πετάξτε το διάλυμα απορρυπαντικού που δεν καταναλώθηκε.



- Τυλίξτε το καλώδιο ρεύματος, όπως φαίνεται στην εικόνα.
- Ξεπλύνετε τη δεξαμενή απορρυπαντικού (προαιρετικό) με καθαρό νερό.
- Τοποθετήστε τη συσκευή σε θέση στάθμευσης.
- Αφαιρέστε το δίσκο υποδοχής / τη δισκοειδή βούρτσα.
- Καθαρίστε το περίβλημα με υγρό πανί

## Μεταφορά

### Δ ΠΡΟΣΟΧΗ

*Κίνδυνος τραυματισμού και βλάβης! Κατά τη μεταφορά λάβετε υπόψη το βάρος της συσκευής.*

- Χαλαρώστε το σφικτήρα του συστήματος μεταβολής κλίσης.
- Μεταφέρετε τη λαβή σε κάθετη θέση.
- Σφίξτε το σφικτήρα του συστήματος μεταβολής κλίσης.
- Γείρετε τη συσκευή προς τα πίσω στη θέση μεταφοράς και οδηγήστε την στον τόπο εφαρμογής.
- Κατά τη μεταφορά με οχήματα, ασφαλίστε τη συσκευή έναντι ενδεχόμενης ολίσθησης και ανατροπής, σύμφωνα με τις εκάστοτε ισχύουσες κατευθυντήριες οδηγίες.

## Αποθήκευση

### ⚠ ΠΡΟΣΟΧΗ

*Κίνδυνος τραυματισμού και βλάβης! Κατά την αποθήκευση λάβετε υπόψη το βάρος της συσκευής.*

- Τοποθετήστε τη συσκευή σε θέση στάθμευσης.
- Αποθηκεύστε τη συσκευή σε στεγνό χώρο που προστατεύεται από τον παγετό.

## Φροντίδα και συντήρηση

### ⚠ ΚΙΝΔΥΝΟΣ

*Κίνδυνος τραυματισμού. Πριν από όλες τις εργασίες στη συσκευή αποσυνδέετε πάντα το βύσμα δικτύου.*

- Ξεπλύνετε τις βρώμικες δισκοειδείς βούρτσες με νερό.
- Πλύνετε τους βρώμικους κετσέδες στους 60 °C το πολύ.
- Καθαρίστε το περίβλημα με υγρό πανί
- Ελέγξτε το καλώδιο ρεύματος για βλάβες.

## Αντιμετώπιση βλαβών

### ⚠ ΚΙΝΔΥΝΟΣ

*Κίνδυνος τραυματισμού. Πριν από όλες τις εργασίες στη συσκευή αποσυνδέετε πάντα το βύσμα δικτύου.*

Σε περίπτωση βλαβών, οι οποίες δεν μπορούν να αντιμετωπιστούν με τη βοήθεια αυτού του πίνακα, καλέστε την υπηρεσία τεχνικής εξυπηρέτησης πελατών.

Βλάβη	Αντιμετώπιση
Μη ικανοποιητικό αποτέλεσμα καθαρισμού	Αντικαταστήστε τους βρώμικους κετσέδες και πλύντε τους στους 60 °C το πολύ.
	Αντικαταστήστε τη φθαρμένη δισκοειδή βούρτσα/κετσέ.
	Πλύσιμο βρώμικων δισκοειδών βουρτσών με νερό
	Ελέγξτε την καταλληλότητα της βούρτσας/του κετσέ και του απορρυπαντικού για τη συγκεκριμένη χρήση.
Έντονοι κραδασμοί στη συσκευή	Ελέγξτε τη σωστή έδραση της δισκοειδούς βούρτσας/του κετσέ.
	Ελέγξτε τη στερέωση του κετσέ.
	Μετακινήστε πιο κάτω τη λαβή (τεντωμένα χέρια).
Η επένδυση δεν περιστρέφεται	Επαναφέρετε την ασφάλεια μετάδοσης κίνησης βουρτσών.
	Ελέγξτε, εάν κάποιο ξένο σώμα μπλοκάρει τη βούρτσα/τον κετσέ και απομακρυντέ το.

## Εγγύηση

Σε κάθε χώρα ισχύουν οι όροι εγγύησης που εκδόθηκαν από την αρμόδια εταιρία μας προώθησης πωλήσεων. Αναλαμβάνουμε τη δωρεάν αποκατάσταση οποιασδήποτε βλάβης στη συσκευή σας, εφόσον οφείλεται σε αστοχία υλικού ή κατασκευαστικό σφάλμα, εντός της προθεσμίας που ορίζεται στην εγγύηση. Σε περίπτωση που επιθυμείτε να κάνετε χρήση της εγγύησης, παρακαλούμε απευθυνθείτε με την απόδειξη αγοράς στο κατάστημα από το οποίο προμηθευτήκατε τη συσκευή ή στην πλησιέστερη εξουσιοδοτημένη υπηρεσία τεχνικής εξυπηρέτησης πελατών μας.

## Εξαρτήματα και ανταλλακτικά

- Επιτρέπεται να χρησιμοποιούνται μόνο εξαρτήματα και ανταλλακτικά, τα οποία έχουν την έγκριση του κατασκευαστή. Τα γνήσια αξεσουάρ και ανταλλακτικά παρέχουν την εγγύηση της ασφαλούς και άψογης λειτουργίας της μηχανής.
- Μία επιλογή των ανταλλακτικών που χρειάζονται συχνότερα θα βρείτε στο τέλος των οδηγιών χρήσης.
- Περισσότερες πληροφορίες σχετικά με τα ανταλλακτικά μπορείτε να λάβετε στη διεύθυνση [www.kaercher.com](http://www.kaercher.com), τομέας Εξυπηρέτησης.

Περιγραφή	BDS 43/180 C	BDS 51/180 C
Δεξαμενή 10l	8.600-062.0	
Δισκοειδής βούρτσα, κόκκινο (μέτριο, στάνταρ)	8.369-895.0	6.371-206.0
Δισκοειδής βούρτσα, μαύρο (σκληρό)	6.369-898.0	6.371-265.0
Βούρτσα για σαμπουάν, μέτριας σκληρότητας, λευκή/μπλε,	6.369-896.0	6.371-266.0
Επενδεδυμένος δίσκος	6.369-899.0	6.371-208.0
Κετσέδες, μέτριοι, κόκκινοι	6.369-470.0	6.369-079.0
Κετσέδες, μέτριας σκληρότητας, πράσινοι	6.369-472.0	6.369-078.0
Κετσέδες, σκληροί, μαύροι	6.369-473.0	6.369-077.0

## Τεχνικά χαρακτηριστικά

		BDS 43/180 C	BDS 51/180 C
		1.291-228.0	1.291-229.0
<b>Σύνδεση ηλεκτρικού ρεύματος</b>			
Τάση ηλεκτρικού δικτύου	V	220-240	
Συχνότητα	Hz	50	
Κατανάλωση ρεύματος έως	W	1400	
Είδος προστασίας		IPX4	
<b>Βούρτσα/κετσές</b>			
Διάμετρος	mm	430	510
Αριθμός στροφών	1/min	180	
Πίεση επαφής	N/cm <sup>2</sup>	0,35	0,27
<b>Διαστάσεις και βάρη</b>			
Βάρος (χωρίς παρελκόμενα)	kg	43	41,2
Διαστάσεις (Μ x Π x Υ)	mm	600x490x1200	630x510x1200
Ύψος	mm	90	
Μήκος καλωδίου	m	15	
<b>Μετρούμενες τιμές κατά EN 60335-2-67</b>			
Συνολική τιμή κραδασμών	m/s <sup>2</sup>	<2,5	<2,5
Αβεβαιότητα K	m/s <sup>2</sup>	0,2	0,3
Επιτρεπόμενη στάθμη ηχητικής ισχύος L <sub>PA</sub>	dB(A)	61	65
Αβεβαιότητα K <sub>PA</sub>	dB(A)	1	1
Επιτρεπόμενη στάθμη ηχητικής ισχύος L <sub>WA</sub> + Αβεβαιότητα K <sub>WA</sub>	dB(A)	78	83

## Δήλωση Συμμόρφωσης των ΕΕ

Δια της παρούσης δηλώνουμε ότι το μηχάνημα που χαρακτηρίζεται παρακάτω, με βάση τη σχεδίαση και την κατασκευή του, υπό τη μορφή που διατίθεται στην αγορά, πληροί στις σχετικές βασικές απαιτήσεις ασφαλείας και υγιεινής των οδηγίων της ΕΕ. Η παρούσα δήλωση παύει να ισχύει σε περίπτωση τροποποιήσεων του μηχανήματος χωρίς προηγούμενη συνεννόηση μαζί μας.

**Προϊόν:** Συσκευή καθαρισμού δαπέδων

**Τύπος:** 1.291-xxx

### Σχετικές οδηγίες των ΕΕ

2006/42/ΕΚ (+2009/127/ΕΚ)

2014/30/ΕΕ

### Εφαρμοσθέντα εναρμονισμένα πρότυπα

EN 55014-1: 2006+A1: 2009+A2: 2011

EN 55014-2: 2015

EN 60335-1

EN 60335-2-67: 2009

EN 61000-3-2: 2014

EN 61000-3-3: 2013

EN 62233: 2008

### Εφαρμοσθέντα εθνικά πρότυπα

-

Οι υπογράφωντες ενεργούν κατ' εντολή και με πληρεξούσιο από το διοικητικό συμβούλιο.



H. Jenner

Chairman of the Board of Management



S. Reiser

Director Regulatory Affairs & Certification

Υπεύθυνος εγγράφων τεκμηρίωσης:

S. Reiser

Alfred Kärcher SE & Co. KG  
Alfred-Kärcher-Straße 28-40  
71364 Winnenden (Germany)  
Tel.: +49 7195 14-0  
Fax: +49 7195 14-2212

Winnenden, 2019/04/01



Cihazın ilk kullanımından önce bu orijinal kullanma kılavuzunu okuyun, bu kılavuza göre davranın ve daha sonra kullanım veya cihazın sonraki sahiplerine vermek için bu kılavuzu saklayın.

## İçindekiler

Çevre koruma . . . . .	TR	1
Kurallara uygun kullanım . . . . .	TR	1
Güvenlik uyarıları . . . . .	TR	1
İtme kolunun takılması . . . . .	TR	2
Cihaz elemanları . . . . .	TR	2
İşletime alma . . . . .	TR	2
Kullanımı . . . . .	TR	3
Kullanım dışında . . . . .	TR	3
Taşıma . . . . .	TR	4
Depolama . . . . .	TR	4
Koruma ve Bakım . . . . .	TR	4
Arızalarda yardım . . . . .	TR	4
Garanti . . . . .	TR	4
Aksesuarlar ve yedek parçalar . . . . .	TR	4
Teknik Bilgiler . . . . .	TR	5
AB uygunluk bildirisi . . . . .	TR	6

## Çevre koruma

	Ambalaj malzemeleri geri dönüştürülebilir. Ambalaj malzemelerini evinizin çöpüne atmak yerine lütfen tekrar kullanılabilircekleri yerlere gönderin.
	Eski cihazlarda, yeniden değerlendirme işlemine tabi tutulması gereken değerli geri dönüşüm malzemeleri bulunmaktadır. Aküler, yağ ve benzeri maddeler doğaya ulaşmamalıdır. Bu nedenle eski cihazları lütfen öngörülen toplama sistemleri aracılığıyla imha edin.

**İçindekiler hakkında uyarılar (REACH)**  
İçindekiler hakkında ayrıntılı bilgileri bulabileceğiniz adres:

[www.kaercher.com/REACH](http://www.kaercher.com/REACH)

## Kurallara uygun kullanım

Bu cihazı sadece bu kullanım kılavuzundaki bilgilere uygun olarak kullanın.

- Cihaz, iç bölümlerdeki sert yüzeyler ve halıların temizlenmesi için uygundur.

- Cihaz, sadece orijinal aksesuarı ve yedek parçalarıyla donatılabilir.
- Cihaz, patlama tehlikesi bulunan ortamlarda kullanım için uygun değildir.
- Bu cihaz, Örn; oteller, okullar, hastaneler, fabrikalar, mağazalar, bürolar ve kiralık mağazalarda mesleki ve endüstriyel kullanım için uygundur.
- Kullanım sıcaklığı aralığı +5V ve +40C arasındadır.

## Güvenlik uyarıları

Cihazı kullanmaya başlamadan önce, bu kullanım kılavuzu ve ekteki 5.956-659 numaralı Tek diskli makinelerin güvenlik uyarıları broşürünü okuyun ve buna uygun şekilde davranın.

### Tehlike kademeleri

#### ⚠ **TEHLİKE**

*Ağır bedensel yaralanmalar ya da ölüme neden olan direkt bir tehlikeye yönelik uyarı.*

#### ⚠ **UYARI**

*Ağır bedensel yaralanmalar ya da ölüme neden olabilecek olası tehlikeli bir duruma yönelik uyarı.*

#### ⚠ **TEDBİR**

*Hafif yaralanmalara neden olabilecek olası tehlikeli bir duruma yönelik uyarı.*

#### **DIKKAT**

*Maddi hasarlara neden olabilecek olası tehlikeli bir duruma yönelik uyarı.*

### Cihazdaki semboller

	<i>Sıcak yüzeyler nedeniyle yanma tehlikesi! Tahrik motoru giri sıcak parçalara dokunmayın (yanma tehlikesi).</i>
--	---

### Güvenlik tertibatları

Güvenlik düzenekleri kullanıcının korunmasını sağladığından, devre dışı bırakılmamalıdır ve düzgün çalıştırdıklarından emin olunmalıdır.

#### **Kilit**

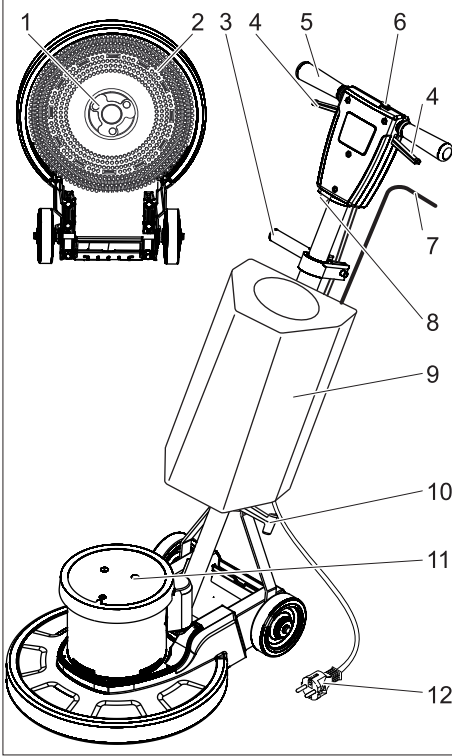
Cihazın farkında olmadan çalıştırılmasını önler. Cihazı açmak için, kilit açma tuşuna ve daha sonra AÇMA / KAPAMA düğmesine basın.

## İtme kolunun takılması

İşletime almadan önce, itme kolu gösterildiği gibi takılmalı ve cihazla elektrik bağlantısı kurulmalıdır.

**Şekil için diğer sayfaya bakın**

## Cihaz elemanları



- 1 Taşıyıcı, disk fırça / ped sürgü tablası
- 2 Pedle birlikte fırça / ped sürgü tablası
- 3 Eğim ayarı sıkıştırması
- 4 AÇMA/KAPAMA düğmesi
- 5 Tutamak
- 6 Kilit açma düğmesi
- 7 Temizlik maddesi çözültisi dozaj kolu (opsiyon)
- 8 Fırça tahriki sigortası
- 9 Temizlik maddesi tankı (opsiyon)
- 10 Kablo kancası
- 11 Motor muhafazası
- 12 Elektrik kablosu

## İşletime alma

- Elektrik bağlantı kablosuna Örn; yırtılma ya da eskime gibi düzenli olarak hasar kontrolü yapın. Bir hasar belirlenmesi durumunda, cihazı kullanmaya devam etmeden önce kablo değiştirilmelidir.
- Cihaza hasar kontrolü yapın, hasarları müşteri hizmetlerine onartın.

## Akım bağlantısı

- Bağlantı değerleri için Bkz. Teknik Özellikler ve Tip Plakası.
- Elektrik bağlantısı bir elektrik tesisatçısı tarafından yapılmalı ve IEC 60364-1'e uygun olmalıdır.

### ⚠ TEHLİKE

*Elektrik çarpma tehlikesi.*

- Elektrik kablosunun üzerinden geçmeyin.

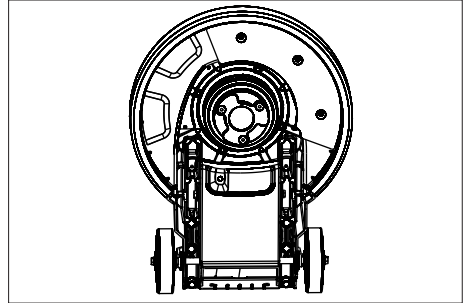
### ⚠ TEHLİKE

*Yaralanma tehlikesi!*

- Elektrik kablosunu vücudunuza ya da boynunuza kesinlikle sarmayın.
- Elektrik kablosunu dönen fırça/pedle temas ettirmeyin.

## Fırçanın/pedin yerleştirilmesi

- Cihazın fişini prizden çekin.
- Eğim ayarının sıkıştırmasını gevşetin.
- Kolu öne doğru yatay konuma çevirin.
- Eğim ayarının sıkıştırmasını sıkın.
- Cihazı geriye yatırın.



- Disk fırçayı/sürücü tablasını taşıyıcıya oturtun ve saat yönünün tersine doğru döndürün.



## Temizlik maddesi tankının (opsiyon) doldurulması

### ⚠ UYARI

*Hasar görme tehlikesi. Sadece tavsiye edilen temizlik maddelerini kullanın. Diğer temizlik maddeleri için, artan çalışma güvenliği ve kaza tehlikesi riskini işletmeci kendisi üstlenir.*

*Sadece çözücü maddeler, tuz ve hidrofliorik asit çözeltisi içermeyen temizlik maddeleri kullanın.*

*Temizlik maddelerinin üzerindeki güvenlik uyarılarına dikkat edin.*

→ Temizlik çözeltisini temizlik maddesi tankına doldurun.

## Kullanımı

### ⚠ UYARI

*Yaralanma tehlikesi! Cihazın kullanılması için alıştırmaya yapılmalıdır.*

- Temizlenecek yüzey üzerinde hiç engel bulunmadığından emin olun.
- Zemin özelliklerinin uygun olup olmadığını kontrol edin.
- Düz olmayan veya pürüzlü yüzeylerde kullanım zorlaşır.

## Tutamağın ayarlanması

### ⚠ UYARI

*Cihaz üzerindeki kontrolün kaybedilmesi nedeniyle kaza tehlikesi. Tutamağın ayarını sadece motor dururken değiştirin.*

- Eğim ayarının sıkıştırmasını gevşetin.
- Tutamağı elverişli bir pozisyona çevirin (gerilmiş kollar).
- Eğim ayarının sıkıştırmasını sıkın.

## Cihazı açın

### DIKKAT

*Zemin kaplamasını için zarar görme tehlikesi. Cihazı noktada çalıştırmayın.*

- Elektrik fişini prize takın.
- Tutamağı çalışma yüksekliğine ayarlayın.
- Tutamağı iki elinizle sabit tutun.
- Kilit açma tuşuna basın ve tuşu sabit tutun.
- AÇMA/KAPAMA düğmesine basın.
- Kilit açma düğmesini bırakın.
- Çalışmayı durdurmak için şalteri bırakın.

## Yöne kumanda edilmesi

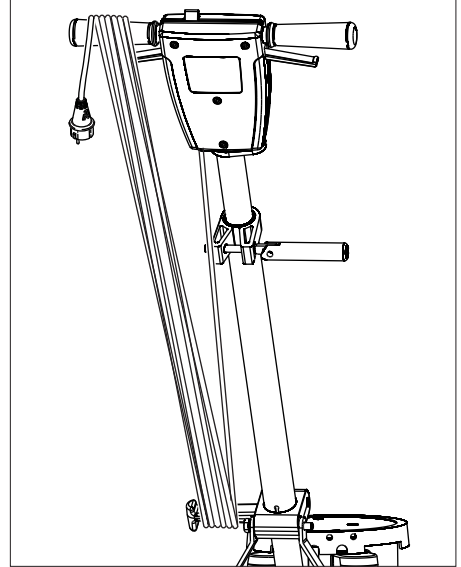
- **Sol:** Tutamağı aşağı bastırın.
- **Sağ:** Tutamağı kaldırın.

## Temizleme

- Temizlik çözeltisini zemine uygulayın veya temizlik maddesi tankı (opsiyon) dozaj koluna basın.
- Cihazı temizlenecek yüzeyde hareket ettirin.
- Zor kirlerde işlemi tekrarlayın.
- Daha sonra, pis suyu bir sulu süpürge veya bezle emdirin.

## Kullanım dışında

- Cihazın fişini prizden çekin.
- Eğim ayarının sıkıştırmasını gevşetin.
- Tutamağı dikey konuma getirin.
- Eğim ayarının sıkıştırmasını sıkın.
- Temizlik maddesi tankını (opsiyon) çıkartın ve kullanılmayan temizlik maddesi çözeltisini tasfiye edin.



- Elektrik kablosunu gösterildiği gibi sarın.
- Temizlik maddesi, tankını (opsiyon) haftada bir kez temiz suyla yıkayın.
- Cihazı park konumuna getirin.
- Sürgü tablası / disk fırçayı çıkartın.
- Gövdeyi nemli bir bezle temizleyin.

## Taşıma

### △ TEDBİR

*Yaralanma ve hasar tehlikesi! Taşıma sırasında cihazın ağırlığına dikkat edin.*

- Eğitim ayarının sıkıştırmasını gevşetin.
- Tutamağı dikey konuma getirin.
- Eğitim ayarının sıkıştırmasını sıkın.
- Cihazı geriye doğru taşıma konumuna yatırın ve hedef yere hareket ettirin.
- Araçlarda taşıma sırasında, cihazı geçerli yönetmeliklere göre kaymaya ve devrilmeye karşı emniyete alın.

## Depolama

### △ TEDBİR

*Yaralanma ve hasar tehlikesi! Depolama sırasında cihazın ağırlığına dikkat edin.*

- Cihazı park konumuna getirin.

- Cihazı kuru, donmaya karşı korunmuş bir mekanda muhafaza edin.

## Koruma ve Bakım

### △ TEHLİKE

*Yaralanma tehlikesi. Tüm çalışmalardan önce cihazı elektrik fişinden çekin.*

- Kirlenmiş disk fırçaları suyla yıkayın.
- Kirlenmiş pedleri maksimum 60 °C de yıkayın.
- Gövdeyi nemli bir bezle temizleyin.
- Elektrik kablosuna hasar kontrolü yapın.

## Arızalarda yardım

### △ TEHLİKE

*Yaralanma tehlikesi. Tüm çalışmalardan önce cihazı elektrik fişinden çekin.*

Bu tablo yardımıyla giderilemeyen arızalarda müşteri hizmetlerini arayın.

Arıza	Arızanın giderilmesi
Yetersiz temizleme sonucu	Kirlenmiş pedi değiştirin ve maksimum 60 °C de yıkayın. Aşınmış disk fırça/pedi değiştirin. Kirlenmiş disk fırçaları suyla yıkayın. Fırça/ped eğimi ve temizlik maddesini uygulama durumu açısından kontrol edin.
Cihazda güçlü titreşim var	Disk fırça/pedin doğru oturup oturmadığını kontrol edin. Ped sabitlemesini kontrol edin. Kolu daha aşağı konumlayın (gerilmiş kollar)
Pad dönmüyor	Fırça tahrikinin sigortasını sıfırlayın. Yabancı maddelerin fırçayı/pedi bloke edip etmediğini kontrol edin, gerekirse yabancı maddeleri çıkartın

## Garanti

Her ülkede yetkili distribütörümüz tarafından verilmiş garanti şartları geçerlidir. Garanti süresi içinde cihazınızda oluşan muhtemel hasarları, arızanın kaynağı üretim veya malzeme hatası olduğu sürece ücretsiz olarak karşılıyoruz. Garanti hakkınızdan yararlanmanızı gerektiren bir durum olduğu zaman, ilgili faturanız ile birlikte satıcınıza veya size en yakın yetkili servisimize başvurunuz.

## Aksesuarlar ve yedek parçalar

- Sadece üretici tarafından onaylanmış aksesuar ve yedek parçalar kullanılmalıdır. Orijinal aksesuar ve orijinal yedek parçalar, cihazın güvenli ve arızasız bir biçimde çalışmasının güvencesidir.
- En sık kullanılan yedek parça çeşitlerini kullanım kılavuzunun sonunda bulabilirsiniz.
- Yedek parçalar hakkında diğer bilgileri, [www.kaercher.com](http://www.kaercher.com) adresindeki Servis bölümünden alabilirsiniz.

Tanımlama	BDS 43/180 C	BDS 51/180 C
Tank 10 lt	8.600-062.0	
Disk fırça, kırmızı (orta, standart)	8.369-895.0	6.371-206.0
Disk fırça, siyah (sert)	6.369-898.0	6.371-265.0
Şampuan fırçası, orta sert, beyaz/mavi,	6.369-896.0	6.371-266.0
Pad sürgü tablası	6.369-899.0	6.371-208.0
Pedler, orta, kırmızı	6.369-470.0	6.369-079.0
Pedler, orta sert, yeşil	6.369-472.0	6.369-078.0
Pedler, sert, siyah	6.369-473.0	6.369-077.0

## Teknik Bilgiler

		BDS 43/180 C	BDS 51/180 C
		1.291-228.0	1.291-229.0
<b>Akım bağlantısı</b>			
Şebeke gerilimi	V	220-240	
Frekans	Hz	50	
Maks. güç tüketimi	W	1400	
Koruma şekli		IPX4	
<b>Fırça/ped</b>			
Çap	mm	430	510
Devir	d/dk	180	
Baskı basıncı	N/cm <sup>2</sup>	0,35	0,27
<b>Ölçüler ve ağırlıklar</b>			
Ağırlık (aksesuar hariç)	kg	43	41,2
Ölçüler (u x g x y)	mm	600x490x1200	630x510x1200
Zeminden yükseklik	mm	90	
Kablo uzunluğu	m	15	
<b>60335-2-67'a göre belirlenen değerler</b>			
Toplam titreşim değeri	m/s <sup>2</sup>	<2,5	<2,5
Güvensizlik K	m/s <sup>2</sup>	0,2	0,3
Ses basıncı seviyesi L <sub>pA</sub>	dB(A)	61	65
Güvensizlik K <sub>pA</sub>	dB(A)	1	1
Ses basıncı seviyesi L <sub>WA</sub> + Güvensizlik K <sub>WA</sub>	dB(A)	78	83

## AB uygunluk bildirisi

İşbu belge ile aşağıda tanımlanan makinenin konsepti ve tasarımı ve tarafımızdan piyasaya sürülen modeliyle AB yönetmeliklerinin temel teşkil eden ilgili güvenlik ve sağlık yükümlülüklerine uygun olduğunu bildiririz. Onayımız olmadan cihazda herhangi bir değişiklik yapılması durumunda bu beyan geçerliliğini yitirir.

**Ürün:** Zemin temizleyici

**Tip:** 1.291-xxx

### İlgili AB yönetmelikleri

2006/42/EG (+2009/127/EG)

2014/30/EU

### Kullanılmış olan uyumlu standartlar

EN 55014-1: 2006+A1: 2009+A2: 2011

EN 55014-2: 2015

EN 60335-1

EN 60335-2-67: 2009

EN 61000-3-2: 2014

EN 61000-3-3: 2013

EN 62233: 2008

### Kullanılmış ulusal standartlar

-

Aşağıda imzası olan kişiler, yönetim kurulu adına ve yönetim kurulunun yetkisine sahip olarak hareket eder.



H. Jenner  
Chairman of the Board of Management



S. Reiser  
Director Regulatory Affairs & Certification

Dokümantasyon sorumlusu:

S. Reiser

Alfred Kärcher SE & Co. KG  
Alfred-Kärcher-Straße 28-40  
71364 Winnenden (Germany)

Tel.: +49 7195 14-0

Fax: +49 7195 14-2212

Winnenden, 2019/04/01



Перед первым применением вашего прибора прочитайте эту оригинальную инструкцию по эксплуатации, после этого действуйте соответственно и сохраните ее для дальнейшего пользования или для следующего владельца.

## Оглавление

Защита окружающей среды . . . . .	RU	1
Использование по назначению . . . . .	RU	1
Указания по технике безопасности . . . . .	RU	1
Установка выдвижной штанги . . . . .	RU	2
Элементы прибора . . . . .	RU	2
Начало работы . . . . .	RU	3
Управление . . . . .	RU	3
Вывод из эксплуатации . . . . .	RU	4
Транспортировка . . . . .	RU	4
Хранение . . . . .	RU	5
Уход и техническое обслуживание . . . . .	RU	5
Помощь в случае неполадок . . . . .	RU	5
Гарантия . . . . .	RU	6
Принадлежности и запасные детали . . . . .	RU	6
Технические данные . . . . .	RU	7
Заявление о соответствии EU . . . . .	RU	7

## Защита окружающей среды

	Упаковочные материалы пригодны для вторичной переработки. Пожалуйста, не выбрасывайте упаковку вместе с бытовыми отходами, а сдайте ее в один из пунктов приема вторичного сырья.
	Старые приборы содержат ценные перерабатываемые материалы, подлежащие передаче в пункты приемки вторичного сырья. Аккумуляторы, масло и иные подобные материалы не должны попадать в окружающую среду. Поэтому утилизируйте старые приборы через соответствующие системы приемки отходов.

## Инструкции по применению компонентов (REACH)

Актуальные сведения о компонентах приведены на веб-узле по следующему адресу:

[www.kaercher.com/REACH](http://www.kaercher.com/REACH)

## Использование по назначению

- Используйте данный прибор исключительно в соответствии указаниями данного руководства по эксплуатации.
- Устройство предназначено для чистки твердых поверхностей и ковров внутри помещений.
  - Прибор разрешается оснащать только оригинальными принадлежностями и запасными частями.
  - Прибор не пригоден для использования во взрывоопасной среде.
  - Данный прибор предназначен для промышленного использования, например, в гостиницах, школах, больницах, заводах, магазинах, офисах, прокатных организациях.
  - Диапазон рабочей температуры составляет от +5°C до +40°C.

## Указания по технике безопасности

Перед первым использованием прибора прочитайте и соблюдайте данное Руководство по эксплуатации и прилагаемую брошюру по технике безопасности при работе с дисковыми моющими приборами № 5.956-659 и действуйте соответственно.

### Степень опасности

#### ⚠ **ОПАСНОСТЬ**

Указание относительно непосредственно грозящей опасности, которая приводит к тяжелым увечьям или к смерти.

#### ⚠ **ПРЕДУПРЕЖДЕНИЕ**

Указание относительно возможной потенциально опасной ситуации, которая может привести к тяжелым увечьям или к смерти.

## **⚠ ОСТОРОЖНО**

Указание на потенциально опасную ситуацию, которая может привести к получению легких травм.

## **ВНИМАНИЕ**

Указание относительно возможной потенциально опасной ситуации, которая может повлечь материальный ущерб.

### **Символы на приборе**



Опасность ожогов о горячие поверхности!  
Не прикасаться к горячим узлам, например, к приводному двигателю (опасность ожога).

### **Защитные устройства**

Защитные приспособления предназначены для защиты оператора. Их отключение, а также работа в обход их функций не допускаются.

### **Блокировка**

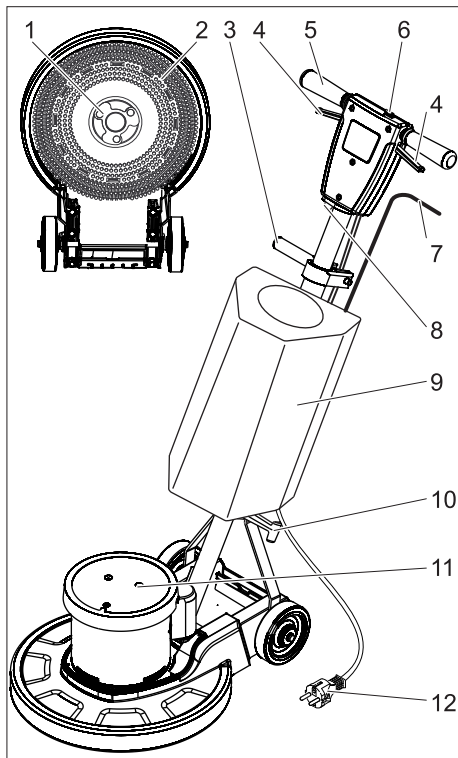
Предотвращает случайное включение устройства. Чтобы включить устройство нажмите кнопку деблокировки, а затем - выключатель ВКЛ / ВЫКЛ.

## **Установка выдвижной штанги**

Перед вводом в эксплуатацию следует смонтировать выдвижную штангу в соответствии с иллюстрациями и установить электрическое соединение с устройством.

**Рисунок см. на обороте**

## **Элементы прибора**



- 1 Захват, дисковая щетка / приводная тарелка для накладок
- 2 Щетка / приводная тарелка для накладок с накладкой
- 3 Фиксатор регулировки наклона
- 4 Выключатель ВКЛ/ВЫКЛ
- 5 рукоятка
- 6 Кнопка разблокировки
- 7 Рычаг дозирования раствора чистящего средства (опция)
- 8 Предохранитель щеточного привода
- 9 Бак для моющего средства (опция)
- 10 Крючки для кабеля
- 11 Кожух мотора
- 12 Сетевой шнур

## Начало работы

- Кабель сетевого питания регулярно осматривать на наличие повреждений. таких, как, например, образование трещин или старение. Если обнаружены повреждения, необходимо заменить линию перед дальнейшим применением.
- Провести проверку прибора на наличие повреждений, повреждения устраняет сервисная служба.

## Подключение к источнику тока

- Параметры подключения указаны на заводской табличке и в разделе "Технические данные".
- Электрическое подключение должно проводиться электриком и соответствовать нормам IEC 60364-1.

### ⚠ ОПАСНОСТЬ

*Опасность поражения током.*

- *Запрещается переезжать через сетевой кабель.*

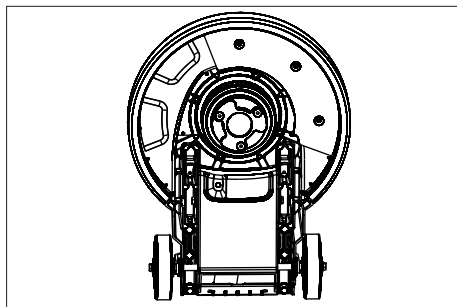
### ⚠ ОПАСНОСТЬ

*Опасность получения травм!*

- *Запрещается обвивать сетевой кабель вокруг тела или шеи.*
- *Сетевой кабель не должен соприкасаться с вращающейся щеткой/вращающейся накладкой.*

## Установка щетки/накладки

- Вытащите штепсельную вилку из розетки.
- Отпустить фиксатор регулировки наклона.
- Повернуть ручку вперед, переводя ее тем самым в горизонтальное положение.
- Подтянуть фиксатор регулировки наклона.
- Опрокинуть устройство назад.



- Установить дисковую щетку/приводную тарелку на захват и повернуть по направлению против часовой стрелки.

## Заполнение бака для мощного средства (опция)

### ⚠ ПРЕДУПРЕЖДЕНИЕ

*Опасность повреждения. Применять только рекомендованные чистящие средства. В случае использования других чистящих средств эксплуатирующее лицо берет на себя повышенный риск с точки зрения безопасности работы и опасности получения травм. Использовать только чистящие средства, не содержащие растворителей, соляную и плавиковую (фтористоводородную) кислоту.*

*Принять во внимание указания по технике безопасности, приведенные на упаковках чистящих средств.*

- *Залить раствор для очистки в бак для мощного средства.*

## Управление

### ⚠ ПРЕДУПРЕЖДЕНИЕ

*Опасность получения травм! Проведение обслуживания устройства требует практики.*

- *Обеспечить отсутствие препятствий в очищаемой области.*
- *Проверить качество структуры полов.*
- *Обработка неровных или шероховатых поверхностей будет затруднена.*

## Установить ручку

### ⚠ ПРЕДУПРЕЖДЕНИЕ

Опасность несчастного случая при потере контроля над устройством. Менять положение ручки разрешается только при остановленном двигателе.

- Отпустить фиксатор регулировки наклона.
- Повернуть ручку в удобное положение (на расстояние вытянутой руки).
- Подтянуть фиксатор регулировки наклона.

## Включение прибора

### ВНИМАНИЕ

Опасность повреждения напольного покрытия. Устройство не эксплуатировать на одном месте.

- Вставьте штепсельную вилку электропитания в электророзетку.
- Установить ручку на рабочую высоту.
- Держать ручку двумя руками.
- Нажать и удерживать кнопку деблокировки.
- Нажать выключатель ВКЛ/ВЫКЛ.
- Отпустить кнопку деблокировки.
- Для прерывания работы отпустить выключатель.

## Регулировка направления

- **Влево:** Нажать ручку вниз.
- **Вправо:** Приподнять ручку.

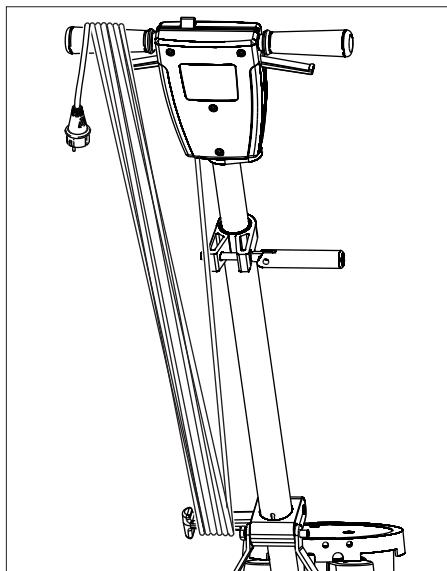
## Мойка

- Нанести на пол раствор для очистки или нажать рычаг дозировки на баке для моющего средства (опция).
- Перемещать устройство по очищаемой поверхности.
- При наличии сильного загрязнения повторить процесс очистки.
- Затем удалить грязную воду с помощью пылесоса для влажной уборки или накладки.

## Вывод из эксплуатации

- Вытащите штепсельную вилку из розетки.
- Отпустить фиксатор регулировки наклона.

- Установить ручку в вертикальное положение
- Подтянуть фиксатор регулировки наклона.
- Снять бак для чистящего средства (опция) и утилизировать неизрасходованный раствор чистящего средства.



- Намотать сетевой кабель как показано на иллюстрации.
- Промыть бак для моющего средства (опция) чистой водой.
- Перевести устройство в парковочное положение.
- Снять приводную тарелку / дисковую щетку.
- Протереть корпус аппарата влажной тряпкой.

## Транспортировка

### ⚠ ОСТОРОЖНО

Опасность травмы и повреждения! Обратить внимание на вес устройства при транспортировке.

- Отпустить фиксатор регулировки наклона.
- Установить ручку в вертикальное положение



- Подтянуть фиксатор регулировки наклона.
- Наклонить устройство назад в положение для транспортировки и переехать к месту назначения.
- При перевозке аппарата в транспортных средствах следует учитывать действующие местные государственные нормы, направленные на защиту от скольжения и опрокидывания.

## Хранение

### ⚠ **ОСТОРОЖНО**

*Опасность травмы и повреждения!*

*Обратить внимание на вес устройства при хранении.*

- Перевести устройство в парковочное положение.
- Хранить устройство в сухом, защищенном от морозов помещении.

## Уход и техническое обслуживание

### ⚠ **ОПАСНОСТЬ**

*Опасность травмы. Перед началом любых работ с устройством вытащить из розетки штепсельную вилку.*

- Промыть водой загрязненные дисковые щетки.
- Простирать загрязненные накладки при температуре, не превышающей 60 °С.
- Протереть корпус аппарата влажной тряпкой.
- Проверить кабель питания на повреждения.

## Помощь в случае неполадок

### ⚠ **ОПАСНОСТЬ**

*Опасность травмы. Перед началом любых работ с устройством вытащить из розетки штепсельную вилку.*

При неисправностях, которые невозможно устранить с помощью данной таблицы, следует обратиться в службу сервисного обслуживания.

Неполадка	Способ устранения
Неудовлетворительный результат мойки	Заменить загрязненные накладки и простирать при температуре, не превышающей 60 °С.
	Заменить изношенную дисковую щетку/накладку.
	Промыть водой загрязненные дисковые щетки
Прибор сильно вибрирует	Проверить правильность расположения дисковой щетки/накладки.
	Проверить крепление накладки.
	Установить ручку глубже (на расстояние вытянутой руки)
Накладка не вращается	Предохранитель щеточного привода привести в исходное положение.
	Проверить, не заблокирована ли щетка/накладка посторонними предметами, при необходимости удалить инородные предметы.

## Гарантия

В каждой стране действуют соответственно гарантийные условия, изданные уполномоченной организацией сбыта нашей продукции в данной стране. Возможные неисправности прибора в течение гарантийного срока мы устраняем бесплатно, если причина заключается в дефектах материалов или ошибках при изготовлении. В случае возникновения претензий в течение гарантийного срока просьба обращаться, имея при себе чек о покупке, в торговую организацию, продавшую вам прибор или в ближайшую уполномоченную службу сервисного обслуживания.

Дата выпуска отображается на заводской табличке в закодированном виде. При этом отдельные цифры имеют следующее значение::

Пример: 30190

3 год выпуска

0 столетие выпуска

1 десятилетие выпуска

9 вторая цифра месяца выпуска

0 первая цифра месяца выпуска

Таким образом, в данном примере код 30190 означает дату выпуска 09 / (2) 013.

## Принадлежности и запасные детали

- Разрешается использовать только те принадлежности и запасные части, использование которых было одобрено изготовителем. Использование оригинальных принадлежностей и запчастей гарантирует Вам надежную и бесперебойную работу прибора.
- Выбор наиболее часто необходимых запчастей вы найдете в конце инструкции по эксплуатации.
- Дальнейшую информацию о запчастях вы найдете на сайте [www.kaercher.com](http://www.kaercher.com) в разделе Service.

Обозначение	BDS 43/180 C	BDS 51/180 C
Бак, 10 л	8.600-062.0	
Дисковая щетка, красная (средний, стандарт)	8.369-895.0	6.371-206.0
Дисковая щетка, черная (жесткая)	6.369-898.0	6.371-265.0
Щетка для чистки с шампунем, полужесткая, белая/синяя,	6.369-896.0	6.371-266.0
Приводная тарелка для накладок	6.369-899.0	6.371-208.0
Накладки, средние, красные	6.369-470.0	6.369-079.0
Накладки, полужесткие, зеленые	6.369-472.0	6.369-078.0
Накладки, жесткие, черные	6.369-473.0	6.369-077.0

## Технические данные

		BDS 43/180 C	BDS 51/180 C
		1.291-228.0	1.291-229.0
<b>Подключение к источнику тока</b>			
Напряжение сети	V	220-240	
Частота	Hz	50	
Расходуемая мощность, макс.	Вт	1400	
Тип защиты		IPX4	
<b>Щетка/накладка</b>			
Диаметр	мм	430	510
Число оборотов	1/мин	180	
Прижимное давление	Н/см <sup>2</sup>	0,35	0,27
<b>Размеры и массы</b>			
Вес без (принадлежностей)	кг	43	41,2
Размеры (Д x Ш x В)	мм	600x490x1200	630x510x1200
Габаритная высота	мм	90	
Длина шнура	м	15	
<b>Значение установлено согласно стандарту EN 60335-2-67</b>			
Общее значение колебаний	м/с <sup>2</sup>	<2,5	<2,5
Опасность К	м/с <sup>2</sup>	0,2	0,3
Уровень шума дБ <sub>а</sub>	дБ(А)	61	65
Опасность К <sub>РА</sub>	дБ(А)	1	1
Уровень мощности шума L <sub>WA</sub> + опасность К <sub>WA</sub>	дБ(А)	78	83

### Заявление о соответствии EU

Настоящим мы заявляем, что нижеуказанный прибор по своей концепции и конструкции, а также в осуществленном и допущенном нами к продаже исполнении отвечает соответствующим основным требованиям по безопасности и здоровью согласно директивам EU. При внесении изменений, не согласованных с нами, данное заявление теряет свою силу.

**Продукт** очиститель пола

**Тип:** 1.291-xxx

**Основные директивы EU**

2006/42/EC (+2009/127/EC)

2014/30/EU

**Примененные гармонизированные нормы**

EN 55014-1: 2006+A1: 2009+A2: 2011

EN 55014-2: 2015

EN 60335-1

EN 60335-2-67: 2009

EN 61000-3-2: 2014

EN 61000-3-3: 2013

EN 62233: 2008

**Примененные внутригосударственные нормы**

-

Нижеподписавшиеся лица действуют от имени и по доверенности Правления.

  
H. Jenner

Chairman of the Board of Management

  
S. Reiser

Director Regulatory Affairs & Certification

Уполномоченный сотрудник по ведению документооборота:

S. Reiser

Alfred Kärcher SE & Co. KG

Alfred-Kärcher-Straße 28-40

71364 Winnenden (Germany)

Tel.: +49 7195 14-0

Fax: +49 7195 14-2212

Winnenden, 2019/04/01



A készülék első használata előtt olvassa el ezt az eredeti használati utasítást, ez alapján járjon el és tartsa meg a későbbi használatra vagy a következő tulajdonos számára.

## Tartalomjegyzék

Környezetvédelem . . . . .	HU	1
Rendeltetésszerű használat . .	HU	1
Biztonsági tanácsok . . . . .	HU	1
Tolórud felszerelése . . . . .	HU	2
Készülék elemek . . . . .	HU	2
Üzembevétel . . . . .	HU	3
Használat . . . . .	HU	3
Üzemen kívül helyezés . . . . .	HU	4
Szállítás . . . . .	HU	4
Tárolás . . . . .	HU	5
Ápolás és karbantartás . . . . .	HU	5
Segítség üzemzavar esetén . .	HU	5
Garancia . . . . .	HU	5
Tartozékok és alkatrészek . . .	HU	5
Műszaki adatok . . . . .	HU	6
EU konformitási nyilatkozat . .	HU	7

## Környezetvédelem



A csomagolási anyagok újrahasznosíthatók. Kérjük, ne dobja a csomagolást a házi szemétbe, hanem vigye el egy újrahasznosító helyre.



A használt készülékek értékes újrahasznosítható anyagokat tartalmaznak, amelyeket újrahasznosító helyen kell elhelyezni. Az elemeknek, olajnak és hasonló anyagoknak nem szabad a környezetbe kerülni. Ezért kérjük, a használt készülékeket megfelelő gyűjtőrendszeren keresztül távolítsa el.

### Megjegyzések a tartalmazott anyagokkal kapcsolatban (REACH)

Aktuális információkat a tartalmazott anyagokkal kapcsolatban a következő címen talál:

[www.kaercher.com/REACH](http://www.kaercher.com/REACH)

## Rendeltetésszerű használat

Ezt a készüléket kizárólag a jelen kezelési útmutatóban megadottaknak megfelelően használja.

- A készülék kemény beltéri felületek és szőnyegek tisztítására alkalmas.
- A készüléket csak eredeti alkatrészekkel és eredeti tartozékokkal szabad el látni.
- A készülék nem alkalmas robbanásveszélyes környezetben való üzemeltetésre.
- Ez a készülék professzionális és ipari használatra alkalmas, pl szállodákban, iskolákban, kórházakban, üzemekben, üzlethelyiségekben, irodákban és kölcsönző üzletekben
- A bevetési hőmérséklet +5°C és +40°C között van.

## Biztonsági tanácsok

A készülék első használata előtt olvassa el ezt a használati utasítást és a mellékelt brosúrát a biztonsági utasításokkal a 5.956-659 sz. disc-egy tárcsás gépekhez és ezek alapján járjon el.

### Veszély fokozatok

#### ⚠ VESZÉLY

*Közvetlenül fenyegető veszélyre való figyelmeztetés, amely súlyos testi sérüléshez vagy halálhoz vezet.*

#### ⚠ FIGYELMEZTETÉS

*Lehetséges veszélyes helyzetre való figyelmeztetés, amely súlyos testi sérüléshez vagy halálhoz vezethet.*

#### ⚠ VIGYÁZAT

*Figyelmeztetés esetlegesen veszélyes helyzetre, amely könnyű sérüléshez vezethet.*

#### FIGYELEM

*Lehetséges veszélyes helyzetre való figyelmeztetés, amely anyagi kárhoz vezethet.*

## Szimbólumok a készüléken



*Égési sérülésveszély forró felületek által!*

*Ne érintse meg a készülék forró részeit, például a hajtómotort (égésveszély).*

## Biztonsági berendezések

A biztonsági berendezések a felhasználó védelmét szolgálják, ezért ezeket nem szabad üzemben kívül helyezni vagy a működésükbe beavatkozni.

### Zár

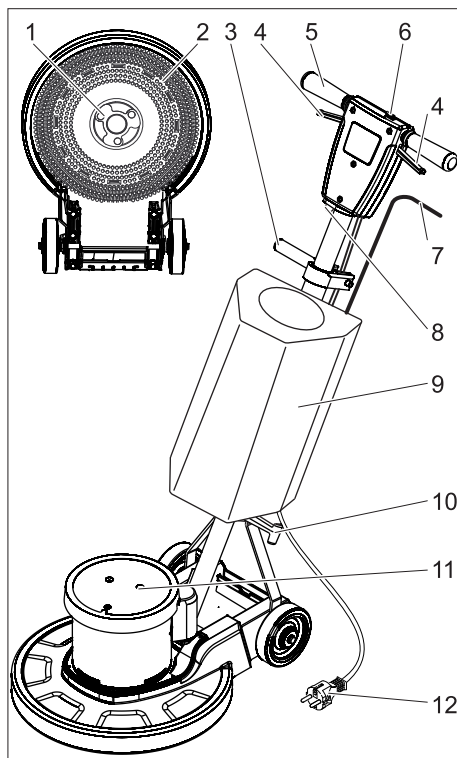
Megakadályozza a készülék véletlen bekapcsolását. A készülék bekapcsolásához nyomja meg először a kioldógombot és azután a BE / KI kapcsolót.

## Tolórúd felszerelése

Üzembevétel előtt a tolórudat az ábrán látható módon kell felszerelni, és létre kell hozni az elektromos összeköttetést a készülékhez.

**Az ábrát lásd a borító oldalon**

## Készülék elemek



- 1 Menezető, tárcsakéfe / párna hajtótányér
- 2 Kéfe / párna-hajtótányér párnával
- 3 Dőlésszög elállítás szorítása
- 4 BE / KI kapcsoló
- 5 Markolat
- 6 Kioldási gomb
- 7 Adagolókar tisztítószer oldat (opcionális)
- 8 Kéfe meghajtás biztosíték
- 9 Tisztítószer tartály (opcionális)
- 10 Kábel tartó
- 11 Készülékház
- 12 Hálózati kábel

## Üzembevétel

- A hálózati csatlakozóvezetékét rendszeresen ellenőrizni kell rongálódásra, mint pl. repedések vagy előregedés. Amennyiben rongálódást állapít meg, akkor a vezetékét a további használat előtt ki kell cserélni.
- Vizsgálja meg a készüléket sérülések-re, a károkat a szerviz szolgálattal háríttassa el.

## Áram csatlakozás

- A csatlakozási értékeket lásd a Műszaki adatoknál és a Típus táblán.
- Az elektromos csatlakozást villanszerelőnek kell elvégezni és meg kell felelnie az IEC 60364-1-nek.

### ⚠ VESZÉLY

Sérülésveszély áramütés által.

- A hálózati kábelen nem szabad áthajtaní.

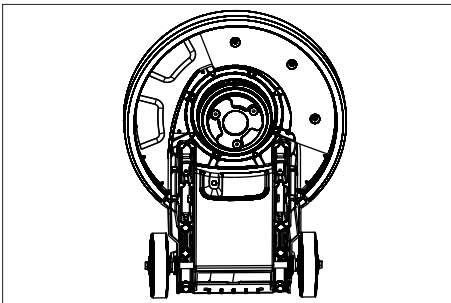
### ⚠ VESZÉLY

Sérülésveszély!

- Soha ne csavarja a hálózati kábelt a teste vagy a nyaka köré.
- Ne hagyja, hogy a hálózati kábel forgó kefével/a forgó párnával érintkezzen.

## Kefe/párna felhelyezése

- Húzza ki a hálózati csatlakozót az aljzatból.
- A dőlésszög elállítás szorítását oldani.
- A markolatot fordítsa előre vízszintes helyzetben.
- A dőlésszög elállítás szorítását meghúzni.
- Döntse hátra a készüléket.



- A tárcsakefét/hajtótányért a menesztőre helyezni és az óra járásával ellentétesen elfordítani.

## A tisztítószer tartály (opcionális) feltöltése

### ⚠ FIGYELMEZTETÉS

Rongálódásveszély. Csak ajánlott tisztítószereket használjon. Más tisztítószer magasabb kockázatot jelentenek az üzembiztonságot és a balesetveszélyt illetően.

Csak olyan tisztítószereket használjon, amelyek oldószer-, só- és fluorsav-mentesek.

Vegye figyelembe a tisztítószerekre vonatkozó biztonsági előírásokat.

- Töltse be a tisztítóoldatot a tisztítószer tartályba.

## Használat

### ⚠ FIGYELMEZTETÉS

Sérülésveszély! A készülék kezelése gyakorlatot igényel.

- Biztosítsa, hogy ne legyenek akadályok a tisztítandó területen.
- Ellenőrizze, a padló milyenségét alkalmas-e.
- A kezelés nehezebb egyenetlen vagy durva felület esetében.

## Markolat beállítása

### ⚠ FIGYELMEZTETÉS

Balesetveszély a készülék feletti uralom elvesztése miatt. A markolatot csak álló motor mellett szabad átállítani.

- A dőlésszög elállítás szorítását oldani.
- Fordítsa a markolatot kényelmes helyzetbe (kinyújtott kar).
- A dőlésszög elállítás szorítását meghúzni.

## A készülék bekapcsolása

### FIGYELEM

Padlózat rongálódásveszélye. A készüléket ne üzemeltesse egy helyben.

- Csatlakoztassa a hálózati csatlakozót egy aljzatba.

- A markolatot munkamagasságba beállítani.
- A markolatot tartsa erősen két kézzel.
- A kioldógombot nyomni és tartani.
- BE / KI kapcsolót megnyomni.
- A kioldógombot elengedni.
- Az üzem megszakításához engedje el a kapcsolót.

### Irányítás

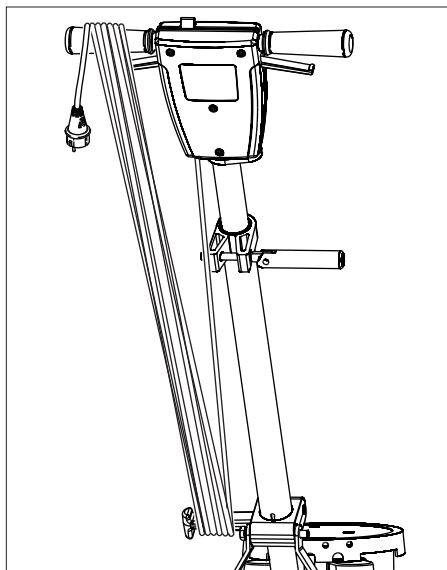
- **Balra:** Nyomja a markolatot lefelé.
- **Jobbra:** Markolatot megemelni.

### Tisztítás

- A tisztítószer oldatot a padlóra felvinni vagy a tisztítószer tartály (opcionális) adagoló karját működtetni.
- A készüléket a tisztítandó felületre vezetni.
- Ha a felület nagyon elszennyeződött, ismételje meg a műveletet.
- Ezután szívja fel a piszkos vizet nedves üzemű porszívóval vagy törölje fel egy ronggyal.

### Üzemen kívül helyezés

- Húzza ki a hálózati csatlakozót az aljzatból.
- A dőlésszög elállítás szorítását oldani.
- A markolatot függőleges állásba állítani.
- A dőlésszög elállítás szorítását meghúzni.
- Vegye le a tisztítószer tartályt (opcionális) és ártalmatlanítsa az el nem használt tisztítószer oldatot.



- A hálózati kábelt az ábrán látható módon tekerje fel.
- A tisztítószer tartályt (opcionális) tiszta vízzel öblítse át.
- Készüléket tárolási pozícióba állítani.
- A hajtótányért / tárcsakéfért levenni.
- Burkolatot nedves ronggyal tisztítani.

### Szállítás

#### △ VIGYÁZAT

*Sérülés- és rongálódásveszély! Szállítás esetén vegye figyelembe a készülék súlyát.*

- A dőlésszög elállítás szorítását oldani.
- A markolatot függőleges állásba állítani.
- A dőlésszög elállítás szorítását meghúzni.
- A készüléket hátra billenteni a szállítási pozícióba, és a használati helyhez hajtani.
- Járművel történő szállítás esetén a készüléket az adott irányelveknek megfelelően kell csúsztatás és borulás ellen biztosítani.

## Tárolás

### ⚠ VIGYÁZAT

Sérülés- és rongálódásveszély! Tárolás esetén vegye figyelembe a készülék súlyát.

- Készüléket tárolási pozícióba állítani.
- A készüléket száraz, fagymentes helyiségben kell tárolni.

## Ápolás és karbantartás

### ⚠ VESZÉLY

Sérülésveszély. A készüléken történő bármiféle munka előtt húzza ki a hálózati csatlakozót.

- Az elszennyeződött kefekorongot vízzel öblítse le.

- Az elpiszkolódott párnákat max. 60 °C hőmérsékleten mossa ki.
- Burkolatot nedves ronggyal tisztítani.
- Vizsgálja meg a hálózati kábelt esetleges sérülésekre.

## Segítség üzemzavar esetén

### ⚠ VESZÉLY

Sérülésveszély. A készüléken történő bármiféle munka előtt húzza ki a hálózati csatlakozót.

Olyan üzemzavar esetén, amelyet ennek a táblázatnak a segítségével nem tud elhárítani, hívja a szervizt.

Üzemzavar	Elhárítás
Nem megfelelő tisztítási eredmény	Cserélje ki az elpiszkolódott párnát és max. 60 °C hőmérsékleten mossa ki.
	Cserélje ki az elhasználódott tárcsakéfé/párnát.
	Az elszennyeződött kefekorongot vízzel öblítse le
	Ellenőrizze, hogy a kefe/párna és a tisztítószer a kívánt alkalmazáshoz megfelel-e.
A készülék erősen vibrál	Ellenőrizze a tárcsakéfe/párna helyes helyzetét.
	A párna rögzítést ellenőrizni.
	A markolat mélyebbre helyezése (kinyújtott kar)
A pad nem forog	A kefe meghajtás biztosítékát visszaállítani.
	Ellenőrizze, hogy idegen test nem gátolja-e a kefé/párnát, adott esetben távolítsa el az idegen testet.

## Garancia

Minden országban az illetékes forgalmazónk által kiadott garancia feltételek érvényesek. Az esetleges üzemzavarokat az Ön készülékén a garancia lejártáig költségmentesen elhárítjuk, amennyiben anyag- vagy gyártási hiba az oka. Garanciális esetben kérjük, forduljon a vásárlást igazoló bizonylattal kereskedőjéhez vagy a legközelebbi hivatalos szakszervizhez.

## Tartozékok és alkatrészek

- Csak olyan tartozékokat és alkatrészeket szabad használni, amelyeket a gyártó jóváhagyott. Az eredeti tartozékok és az eredeti alkatrészek, biztosítják azt, hogy a készüléket biztonságosan és zavartalanul lehessen üzemeltetni.
- Az üzemeltetési útmutató végén talál egy válogatást a legtöbbször szükséges alkatrészekről.
- További információkat az alkatrészekről a [www.kaercher.com](http://www.kaercher.com) címen talál a 'Service' oldalon.



Megnevezés	BDS 43/180 C	BDS 51/180 C
Tartály 10l	8.600-062.0	
Kefehenger, piros (közepes, standard)	8.369-895.0	6.371-206.0
Kefekorong, fekete (kemény)	6.369-898.0	6.371-265.0
Samponozó kefe, közepesen puha, fehér/kék,	6.369-896.0	6.371-266.0
Pad-Hajtótányér	6.369-899.0	6.371-208.0
Párnák, közepes, piros	6.369-470.0	6.369-079.0
Párnák, közepesen kemény, zöld	6.369-472.0	6.369-078.0
Párnák, kemény, fekete	6.369-473.0	6.369-077.0

## Műszaki adatok

		BDS 43/180 C	BDS 51/180 C
		1.291-228.0	1.291-229.0
<b>Áramcsatlakozás</b>			
Hálózati feszültség	V	220-240	
Frekvencia	Hz	50	
Max. teljesítményfelvétel	W	1400	
Védelmi fokozat		IPX4	
<b>Kefe/párna</b>			
Átmérő	mm	430	510
Fordulatszám	1/min	180	
Nyomáserősség	N/cm <sup>2</sup>	0,35	0,27
<b>Méreték és súly</b>			
Tartozékok nélküli súly	kg	43	41,2
Méreték (h x sz x m)	mm	600x490x1200	630x510x1200
Aláhajtási magasság	mm	90	
Kábelhosszúság	m	15	
<b>Az EN 60335-2-67 szerint megállapított értékek</b>			
Teljes rezgési érték	m/s <sup>2</sup>	<2,5	<2,5
Bizonytalanság K	m/s <sup>2</sup>	0,2	0,3
Hangnyomás szint L <sub>pA</sub>	dB(A)	61	65
Bizonytalanság K <sub>pA</sub>	dB(A)	1	1
Hangnyomás szint L <sub>WA</sub> + bizonytalanság K <sub>WA</sub>	dB(A)	78	83

## EU konformitási nyilatkozat

Ezennel tanúsítjuk, hogy az alábbiakban megnevezett gép tervezése és építési módja alapján az általunk forgalomba hozott kivitelben megfelel az EU irányelvek vonatkozó, alapvető biztonsági és egészségügyi követelményeinek. A gép jóváhagyásunk nélkül történő módosítása esetén ez a nyilatkozat elveszti érvényességét. A készülék megfelel az EU-ban és Magyarországon (HU) harmonizált szabványoknak.

**Termék:** Padlótisztító-gép

**Típus:** 1.291-xxx

**Vonatkozó európai közösségi irányelvek:**

2006/42/EK (+2009/127/EK)

2014/30/EU

**Alkalmazott harmonizált szabványok:**

EN 55014–1: 2006+A1: 2009+A2: 2011

EN 55014–2: 2015

EN 60335–1

EN 60335–2–67: 2009

EN 61000–3–2: 2014

EN 61000–3–3: 2013

EN 62233: 2008

**Alkalmazott összehangolt normák:**

-

Az aláírók az igazgatóság megbízásából és teljes körű meghatalmazásával járnak el.



H. Jenner

Chairman of the Board of Management



S. Reiser

Director Regulatory Affairs & Certification

A dokumentáció összeállításáért felelős:

S. Reiser

Alfred Kärcher SE & Co. KG  
Alfred-Kärcher-Straße 28-40  
71364 Winnenden (Germany)  
Tel.: +49 7195 14-0  
Fax: +49 7195 14-2212

Winnenden, 2019/04/01



Před prvním použitím svého zařízení si přečtěte tento původní návod k používání, řiďte se jím a uložte jej pro pozdější použití nebo pro dalšího majitele.

## Obsah

Ochrana životního prostředí . . . . .	CS	1
Používání v souladu s určením . . . . .	CS	1
Bezpečnostní pokyny . . . . .	CS	1
Montáž ojnice . . . . .	CS	2
Prvky přístroje . . . . .	CS	2
Uvedení do provozu . . . . .	CS	3
Obsluha . . . . .	CS	3
Zastavení provozu . . . . .	CS	4
Přeprava . . . . .	CS	4
Ukládání . . . . .	CS	4
Ošetřování a údržba . . . . .	CS	4
Pomoc při poruchách . . . . .	CS	4
Záruka . . . . .	CS	5
Příslušenství a náhradní díly . . . . .	CS	5
Technické údaje . . . . .	CS	6
EU prohlášení o shodě . . . . .	CS	6

## Ochrana životního prostředí



Obalové materiály jsou recyklovatelné. Obal nezahazujte do domovního odpadu, ale odevzdejte jej k opětovnému využití.



Přístroj je vyroben z hodnotných recyklovatelných materiálů, které je třeba znovu využít. Baterie, olej a podobné látky se nesmějí dostat do okolního prostředí. Použitá zařízení proto odevzdejte na příslušných sběrných místech.

### Informace o obsažených látkách (REACH)

Aktuální informace o obsažených látkách naleznete na adrese:

[www.kaercher.com/REACH](http://www.kaercher.com/REACH)

## Používání v souladu s určením

Přístroj používejte pouze v souladu s údaji v tomto návodu k obsluze.

- Přístroj je vhodný na čištění tvrdých povrchů a koberec ve vnitřních prostorách.
- Pro přístroj se smí používat pouze originální příslušenství a originální náhradní díly.
- Přístroj není vhodný pro prostředí s nebezpečím exploze.
- Zařízení je vhodné ke komerčnímu a průmyslovému použití, např. v hotelech, školách, nemocnicích, továrnách, obchodech, úřadech a půjčovnách.
- Rozmezí teplot při práci s přístrojem leží mezi +5°C a +40°C.

## Bezpečnostní pokyny

Před prvním použitím přístroje si pečlivě přečtěte tento návod k obsluze a příloženou brožuru Bezpečnostní pokyny pro diskové jednotkoučové stroje č. 5.956-659 a řiďte se jimi.

### Stupně nebezpečí

#### ⚠ **NEBEZPEČÍ**

*Upozornění na bezprostředně hrozící nebezpečí, které vede k těžkým fyzickým zraněním nebo k usmrcení.*

#### ⚠ **VAROVÁNÍ**

*Upozornění na potenciálně nebezpečnou situaci, která by mohla vést k těžkým fyzickým zraněním nebo usmrcení.*

#### ⚠ **UPOZORNĚNÍ**

*Upozornění na případnou nebezpečnou situaci, která může vést k lehkým fyzickým zraněním.*

#### **POZOR**

*Upozornění na potenciálně nebezpečnou situaci, která může mít za následek poškození majetku.*

### Symbyly na zařízení



*Nebezpečí popálení o horké plochy!  
Nedotýkejte se horkých dílů, například hnacího motoru (nebezpečí popálení).*

## Bezpečnostní prvky

Bezpečnostní prvky slouží k ochraně uživatele a nesmí být uvedeny mimo provoz nebo obcházena jejich funkce.

### Zajištění

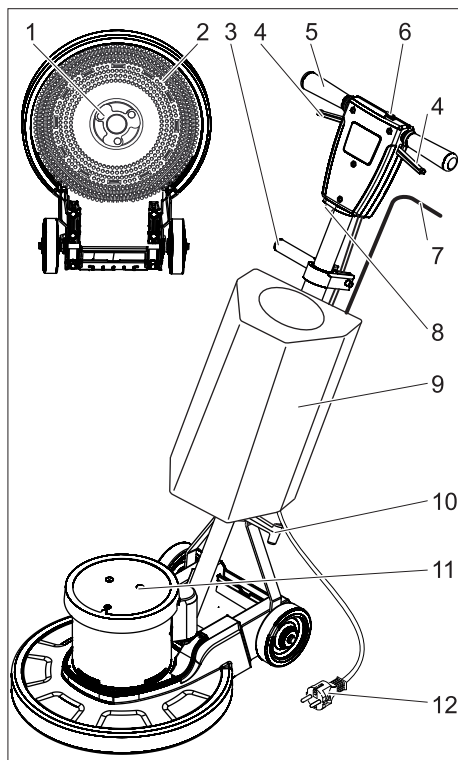
Zabraňuje neúmyslnému zapnutí přístroje. Zapínání přístroje se provádí stisknutím uvolňovacího tlačítka a následným stisknutím spínače ZAP / VYP.

## Montáž ojnice

Před uvedením přístroje do provozu je nutné provést montáž ojnice podle názorného návodu a zajistit elektrické připojení přístroje.

### Vyobrazení viz výklopné záložky

## Prvky přístroje



- 1 Unášec, kotoučový kartáč / hnací talíř na plstěné kotouče
- 2 Kartáč / hnací talíř pro plstěné kotouče včetně kotouče
- 3 Upnutí nastavení sklonu
- 4 Spínač ZAP (Ein) / VYP (Aus)
- 5 Rukojeť
- 6 Uvolňovací tlačítko
- 7 Dávkovací páka roztok čisticího prostředku (volitelné)
- 8 Pojistka pohonu kartáče
- 9 Nádrž na čisticí prostředek (volitelné)
- 10 Kabelový hák
- 11 Blok motoru
- 12 Síťový kabel

## Uvedení do provozu

- Pravidelně kontrolujte, zda není síťový kabel poškozen, např. zda nejsou patrné praskliny či jiné příznaky stárnutí. Bude-li zjištěno poškození, je třeba kabel vyměnit dříve, než dojde k jeho dalšímu použití.
- Prohlédněte zařízení, zda není poškozeno, odstranění poškození zadejte zákaznickému servisu.

## Přívod el. proudu

- Údaje pro připojení viz technické údaje a identifikační štítek.
- Elektrické připojení musí provést elektroinstalatér a musí odpovídat IEC 60364-1.

### ⚠ NEBEZPEČÍ

*Nebezpečí zasažení elektrickým proudem.*

- *Nepřejíždějte síťový kabel.*

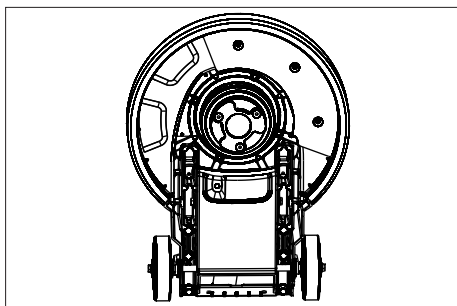
### ⚠ NEBEZPEČÍ

*Nebezpečí úrazu!*

- *Nikdy neovíjejte síťový kabel kolem těla nebo krku.*
- *Zabraňte styku síťového kabelu s rotujícím kartáčem/ plstěným kotoučem.*

## Nasazení kartáče/plstěného kotouče

- Vytáhněte zástrčku ze sítě.
- Povolte upnutí nastavení sklonu.
- Sklopte rukojeť vpřed do vodorovné polohy.
- Utáhněte upnutí nastavení sklonu.
- Zařízení nakloňte dozadu.



- Nasadte kotoučový kartáč/hnací talíř na unašeč a otáčejte proti směru hodinových ručiček.

## Naplňte nádrž na čisticí prostředek (volitelné)

### ⚠ VAROVÁNÍ

*Nebezpečí poškození. Používejte pouze doporučené čisticí prostředky. U ostatních čisticích prostředků nese zvýšené riziko v oblasti provozní bezpečnosti a úrazovosti provozovatel.*

*Používejte pouze čisticí prostředky, které neobsahují rozpouštědla a kyseliny solnou a fluorovodíkovou.*

*Dodržujte bezpečnostní pokyny uvedené na čisticích prostředcích.*

- *Nalijte čisticí roztok do nádrže na čisticí prostředek.*

## Obsluha

### ⚠ VAROVÁNÍ

*Nebezpečí poranění! Obsluha přístroje vyžaduje praxi.*

- *Zajistěte, aby se v prostoru, kde se provádí čištění, nenacházely žádné překážky.*
- *Zkontrolujte, zda je čištění pro daný druh podlahy vhodné.*
- *Manipulace je obtížnější na nerovných nebo hrubých površích.*

## Nastavení držadla

### ⚠ VAROVÁNÍ

*Nebezpečí nehody při ztrátě kontroly nad přístrojem. Rukojeť nastavujte pouze pokud je motor zastaven.*

- Povolte upnutí nastavení sklonu.
- Sklopte držadlo do příjemné polohy (natažené paže).
- Utáhněte upnutí nastavení sklonu.

## Zapnutí přístroje

### POZOR

*Nebezpečí poškození podlahové krytiny. Zařízení neprovozujte na místě.*

- Zapojte síťovou zástrčku do zásuvky.
- Nastavte pracovní výšku držadla.
- Držadlo držte pevně oběma rukama.
- Stiskněte uvolňovací tlačítko a držte je stisknuté.
- Stiskněte spínač ZAP (Ein) / VYP (Aus).
- Povolte uvolňovací tlačítko.
- K přerušení pohybu spínač uvolněte.

## Určování směru

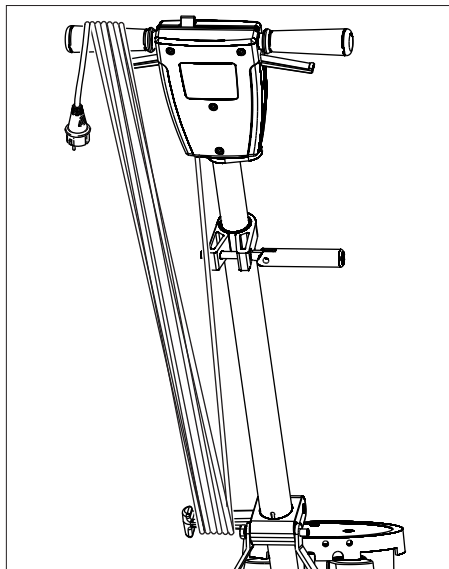
- **Vlevo:** Rukojeť stiskněte směrem dolů.
- **Vpravo:** Rukojeť nadzvedněte.

## Čištění přístroje

- Naneste čisticí směs na podlahu nebo stiskněte dávkovací páku nádrže na čisticí prostředek (volitelné).
- Příklad posunujte po ploše určené k vyčištění.
- Při silném znečištění postup opakujte.
- Znečištěnou vodu následně odstraňte pomocí mokrého vysavače nebo hadru.

## Zastavení provozu

- Vytáhněte zástrčku ze sítě.
- Povolte upnutí nastavení sklonu.
- Rukojeť nastavete do svislé polohy.
- Utáhněte upnutí nastavení sklonu.
- Sejměte nádrž na čisticí prostředek (volitelné) a zlikvidujte nepoužitý roztok čisticího prostředku.



- Naviňte síťový kabel podle názorného návodu.
- Vypláchněte nádrž na čisticí prostředek (volitelné) čistou vodou.
- Uvedte přístroj do parkovací polohy.
- Sejměte hnací talíř / kotoučový kartáč.
- Těleso čistěte vlhkým hadříkem.

## Přeprava

### △ **UPOZORNĚNÍ**

*Nebezpečí úrazu a nebezpečí poškození!*  
*Dbejte na hmotnost přístroje při přepravě.*

- Povolte upnutí nastavení sklonu.
- Rukojeť nastavete do svislé polohy.
- Utáhněte upnutí nastavení sklonu.
- Zařízení nakloňte směrem dozadu do přepravní polohy a dopravte na místo použití.
- Při přepravě v dopravních prostředcích zajistěte zařízení proti skluzu a překlopení podle platných předpisů.

## Ukládání

### △ **UPOZORNĚNÍ**

*Nebezpečí úrazu a nebezpečí poškození!*  
*Dbejte na hmotnost přístroje při jeho uskladnění.*

- Uvedte přístroj do parkovací polohy.
- Zařízení uchovávejte v suché místnosti, chráněné před mrazem.

## Ošetřování a údržba

### △ **NEBEZPEČÍ**

*Nebezpečí úrazu. Před veškerými pracemi na přístroji vytáhněte síťovou zástrčku.*

- Znečištěný kotoučový kartáč opláchněte vodou.
- Znečištěné plstěné kotouče vyperte při teplotě max. 60 °C.
- Těleso čistěte vlhkým hadříkem.
- Zkontrolujte, zda není poškozen síťový kabel.

## Pomoc při poruchách

### △ **NEBEZPEČÍ**

*Nebezpečí úrazu. Před veškerými pracemi na přístroji vytáhněte síťovou zástrčku.*

Při poruchách, které nelze odstranit podle této tabulky, se obraťte na oddělení služeb zákazníkům.

Porucha	Odstranění
Nedostatečný účinek čištění	Vyměňte znečištěný plstěný kotouč a vyperte jej při teplotě max. 60 °C.
	Opotřebovaný kotoučový kartáč/plstěný kotouč vyměňte.
	Znečištěný kotoučový kartáč opláchněte vodou
	Zkontrolujte vhodnost použití kartáčů/plstěných kotoučů a čisticího prostředku pro daný druh použití.
Zařízení silně vibruje	Zkontrolujte správné usazení kotoučového kartáče/plstěného kotouče.
	Zkontrolujte upevnění plstěného kotouče.
	Nastavte rukojeť do nižší polohy (natažené paže)
Výplň se neotáčí	Resetujte pojistku pohonu kartáčů.
	Zkontrolujte, zda není kartáč/plstěný kotouč blokován cizími tělesy, případně je odstraňte.

## Záruka

V každé zemi platí záruční podmínky vydané příslušnou distribuční společností. Případné poruchy zařízení odstraníme během záruční lhůty bezplatně, pokud byl jejich příčinou vadný materiál nebo výrobní závady. V případě uplatňování nároku na záruku se s dokladem o zakoupení obraťte na prodejce nebo na nejbližší oddělení služeb zákazníkům.

## Příslušenství a náhradní díly

- Smí se používat pouze příslušenství a náhradní díly schválené výrobcem. Originální příslušenství a originální náhradní díly skýtají záruku bezpečného a bezporuchového provozu přístroje.
- Výběr nejčastěji vyžadovaných náhradních díků najdete na konci návodu k obsluze.
- Další informace o náhradních dílech najdete na [www.kaercher.com](http://www.kaercher.com) v části Service.

Označení	BDS 43/180 C	BDS 51/180 C
Nádrž 10l	8.600-062.0	
Kotoučový kartáč, červený (střední, standard)	8.369-895.0	6.371-206.0
Kotoučový kartáč, černý (tvrdý)	6.369-898.0	6.371-265.0
Kartáč pro aplikaci šamponu, středně měkký, bílý/modrý	6.369-896.0	6.371-266.0
Vyplňovací hnací talíř	6.369-899.0	6.371-208.0
Plstěné kotouče, střední, červené	6.369-470.0	6.369-079.0
Plstěné kotouče, středně tvrdé, zelené	6.369-472.0	6.369-078.0
Plstěné kotouče, tvrdé, černé,	6.369-473.0	6.369-077.0

## Technické údaje

		BDS 43/180 C	BDS 51/180 C
		1.291-228.0	1.291-229.0
<b>Přívod el. proudu</b>			
Napětí sítě	V	220-240	
Frekvence	Hz	50	
Příkon, max.	W	1400	
Ochrana		IPX4	
<b>Kartáč/plstěný kotouč</b>			
Průměr	mm	430	510
Otáčky	1/min.	180	
Přítlačný tlak	N/cm <sup>2</sup>	0,35	0,27
<b>Rozměry a hmotnost</b>			
Hmotnost (bez příslušenství)	kg	43	41,2
Rozměry (d x š x v)	mm	600x490x1200	630x510x1200
Výška obrysu	mm	90	
Délka kabelu	m	15	
<b>Zjištěné hodnoty dle EN 60335-2-67</b>			
Celková hodnota kmitání	m/s <sup>2</sup>	<2,5	<2,5
Kolísavost K	m/s <sup>2</sup>	0,2	0,3
Hladina akustického tlaku L <sub>pA</sub>	dB(A)	61	65
Kolísavost K <sub>pA</sub>	dB(A)	1	1
Hladina akustického výkonu L <sub>WA</sub> + Kolísavost K <sub>WA</sub>	dB(A)	78	83

### EU prohlášení o shodě

Tímto prohlašujeme, že níže označené stroje odpovídají jejich základní koncepcí a konstrukčním provedením, stejně jako námi do provozu uvedenými konkrétními provedeními, příslušným zásadním požadavkům o bezpečnosti a ochraně zdraví směrnic EU. Při jakýchkoli na stroji provedených změnách, které nebyly námi odsouhlaseny, pozbývá toto prohlášení svou platnost.

**Výrobek:** Podlahový čistič

**Typ:** 1.291-xxx

**Příslušné směrnice EU:**

2006/42/ES (+2009/127/ES)

2014/30/EU

**Použité harmonizační normy**

EN 55014-1: 2006+A1: 2009+A2: 2011

EN 55014-2: 2015

EN 60335-1

EN 60335-2-67: 2009

EN 61000-3-2: 2014

EN 61000-3-3: 2013

EN 62233: 2008

**Použité národní normy**

-

Níže podepsaní jednají z pověření a se zplnomocněním představenstva společnosti.



H. Jenner  
Chairman of the Board of Management



S. Reiser  
Director Regulatory Affairs & Certification

Zplnomocněná osoba pro sestavení dokumentace:

S. Reiser

Alfred Kärcher SE & Co. KG

Alfred-Kärcher-Straße 28-40

71364 Winnenden (Germany)

Tel.: +49 7195 14-0

Fax: +49 7195 14-2212

Winnenden, 2019/04/01





Pred prvo uporabo Vaše naprave preberite to originalno navodilo za uporabo, ravnajte se po njem in shranite ga za morebitno kasnejšo uporabo ali za naslednjega lastnika.

## Vsebinsko kazalo

Varstvo okolja . . . . .	SL	1
Namenska uporaba . . . . .	SL	1
Varnostna navodila . . . . .	SL	1
Montaža pomikalnika . . . . .	SL	2
Elementi naprave . . . . .	SL	2
Zagon . . . . .	SL	2
Uporaba . . . . .	SL	3
Ustavitev obratovanja . . . . .	SL	3
Transport . . . . .	SL	4
Skladiščenje . . . . .	SL	4
Vzdrževanje . . . . .	SL	4
Pomoč pri motnjah . . . . .	SL	4
Garancija . . . . .	SL	4
Pribor in nadomestni deli . . . . .	SL	4
Tehnični podatki . . . . .	SL	5
Izjava EU o skladnosti . . . . .	SL	6

## Varstvo okolja



Embalaža je primerna za recikliranje. Prosimo, da embalaže ne odvržete med gospodinjske odpadke, temveč jo odložite v zbiralnik za ponovno obdelavo.



Stare naprave vsebujejo dragocene reciklirne materiale, ki jih je treba odvajati za ponovno uporabo. Baterije, olje in podobne snovi ne smejo priti v okolje. Zato stare naprave zavržite v ustrezne zbiralne sisteme.

### Opozorila k sestavinam (REACH)

Aktualne informacije o sestavinah najdete na: [www.kaercher.com/REACH](http://www.kaercher.com/REACH)

## Namenska uporaba

Ta stroj uporabljajte izključno v skladu s podatki v Navodilu za obratovanje.

- Naprava je primerna za čiščenje trdih površin in preprog v notranjih prostorih.
- Stroj se sme opremiti le z originalnim priborom in originalnimi nadomestnimi deli.

- Stroj ni primeren za uporabo v eksplozivno ogroženem okolju.
- Ta naprava je primerna za obrtno in industrijsko uporabo, npr. v hotelih, šolah, bolnišnicah, tovarnah, trgovinah, pisarnah in izposojevalnicah
- Temperaturno območje uporabe se nahaja med +5°C in +40°C.

## Varnostna navodila

Pred prvo uporabo stroja preberite in upoštevajte to Navodilo za obratovanje in priloženo brošuro Varnostna navodila za kolutne stroje za poliranje, št. 5.956-659, ter se po njih ravnajte.

### Stopnje nevarnosti

#### ⚠ NEVARNOST

*Opozorilo na neposredno nevarnost, ki vodi do težkih telesnih poškodb ali smrti.*

#### ⚠ OPOZORILO

*Opozorilo na možno nevarno situacijo, ki lahko vodi do težkih telesnih poškodb ali smrti.*

#### ⚠ PREVIDNOST

*Opozorilo na možno nevarno situacijo, ki lahko vodi do lažjih poškodb.*

#### **POZOR**

*Opozorilo na možno nevarno situacijo, ki lahko vodi do premoženjskih škod.*

### Simboli na napravi



*Nevarnost opeklin zaradi vročih površin!  
Ne dotikajte se vročih delov, na primer pogonskega motorja (nevarnost opeklin).*

### Varnostne naprave

Varnostne naprave ščitijo uporabnika, zato se jih ne sme izključiti ali ovirati njihovega delovanja.

### Zapah

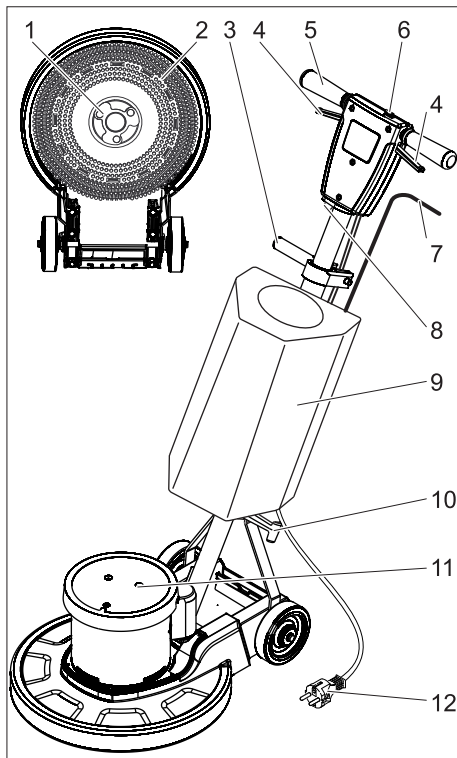
Preprečuje nehoten vklop naprave. Za vklop naprave pritisnite tipko za deblokado in nato stikalo VKLOP / IZKOP.

## Montaža pomikalnika

Pred zagonom je treba montirati pomikalnik kot prikazano in vzpostaviti električno povezavo z napravo.

Za sliko glejte stran ovitka

## Elementi naprave



- 1 Sojemalnik, kolutna krtača / pogonska plošča blazinice
- 2 Krtača / pogonska plošča blazinice z blazinico
- 3 Prižema nastavitve naklona
- 4 Stikalo VKLOP / IZKLOP
- 5 Ročaj
- 6 Deblokirmi gumb
- 7 Dozirna ročica za raztopino čistila (opcija)
- 8 Varovalka za krtačni pogon
- 9 Rezervoar za čistilno sredstvo (Opcija)
- 10 Kljuka za kabel
- 11 Ohišje motorja
- 12 Omrežni kabel

## Zagon

- Omrežni priključni vodnik redno pregledujte glede poškodb, kot npr. nastajanje razpok ali staranje. Če se ugotovi poškodba, je potrebno vodnik pred nadaljnjo uporabo zamenjati.
- Napravo pregledajte glede poškodb, škode naj odstrani uporabniški servis.

## Električni priključek

- Priključne vrednosti glejte v Tehničnih podatkih in na tipski tablici.
- Električni priključek mora izvesti elektroinstalater in mora ustrezati IEC 60364-1.

### ⚠ NEVARNOST

*Nevarnost zaradi električnega udara.*

- Ne prevozite omrežnega kabla.

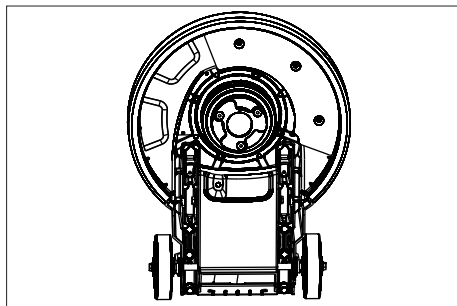
### ⚠ NEVARNOST

*Nevarnost poškodbe!*

- Omrežnega kabla nikoli ne polagajte okoli telesa ali vratu.
- Omrežni kabel ne sme priti v stik z vrtečimi se krtačami/vrtečimi se blazinicami.

## Nameščanje krtače/blazinice

- Izvlecite omrežni vtič iz vtičnice.
- Sprostite prižemo nastavitve naklona.
- Ročaj zasukajte naprej v vodoravni položaj.
- Pritegnite prižemo nastavitve naklona.
- Stroj nagnite nazaj.



- Kolutno krtačo /pogonsko ploščo namestite na sojemalnik in zavrtite v nasprotni smeri urinih kazalcev.

## Polnjenje rezervoarja za čistilno sredstvo (Opcija)

### ⚠ OPOZORILO

*Nevarnost poškodbe. Uporabljajte le priporočljiva čistilna sredstva. Za druga čistilna sredstva uporabnik nosi povečano tveganje glede varnosti obratovanja in nevarnosti nesreče.*

*Uporabljajte le čistilna sredstva, ki ne vsebujejo topil, solne in fluorovodikove kisline. Upoštevajte varnostna opozorila na čistilih.*

→ Čistilno raztopino napolnite v rezervoar za čistilno sredstvo.

## Uporaba

### ⚠ OPOZORILO

*Nevarnost poškodbe! Upravljanje naprave potrebuje vajo.*

- Zagotovite, da se v področju čiščenja ne nahajajo ovire.
- Preverite primernost lastnosti tal.
- Upravljanje je pri neravnih ali grobih površinah oteženo.

## Nastavljanje ročaja

### ⚠ OPOZORILO

*Nevarnost nesreče zaradi izgube kontrole nad napravo. Ročaj nastavljajte le pri stoječem motorju.*

- Sprostite prižemo nastavitve naklona.
- Ročaj obrnite v primeren položaj (iztegnjene roke).
- Pritegnite prižemo nastavitve naklona.

## Vklon naprave

### POZOR

*Nevarnost poškodbe talne obloge. Z napravo ne delajte na mestu.*

- Vtaknite omrežni vtič v vtičnico.
- Nastavite delovno višino ročaja.
- Ročaj trdno držite z obema rokama.
- Pritisnite tipko za deblokado in držite.
- Aktivirajte stikalo VKLOP / IZKLOP.
- Spustite tipko za deblokado.
- Za prekinitvev obratovanja spustite stikalo.

## Uravnavanje smeri

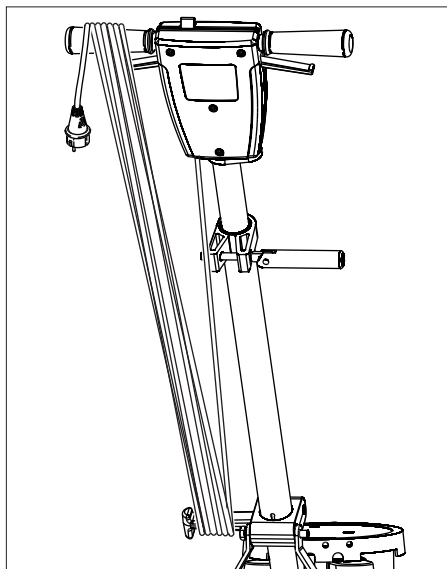
- **Levo:** Ročaj pritisnite navzdol.
- **Desno:** Ročaj dvignite.

## Čiščenje

- Čistilno raztopino nanesite na tla ali aktivirajte dozirno ročico rezervoarja za čistilno sredstvo (opcija).
- Stroj vodite preko površine, ki jo je treba očistiti.
- Pri močni umazaniji ponovite postopek.
- Nato umazano vodo poberte z mokrim sesalnikom ali krpo.

## Ustavitev obratovanja

- Izvlecite omrežni vtič iz vtičnice.
- Sprostite prižemo nastavitve naklona.
- Ročaj namestite v navpični položaj.
- Pritegnite prižemo nastavitve naklona.
- Snemite rezervoar za čistilno sredstvo (opcija) in odstranite neporabljeno čistilno raztopino.



- Omrežni kabel navijte kot prikazano.
- Rezervoar za čistilno sredstvo (opcija) sperite s čisto vodo.
- Napravo namestite v parkirni položaj.
- Snemite pogonsko ploščo / kolutno krtačo.
- Ohišje očistite z vlažno krpo.

## Transport

### ⚠ **PREVIDNOST**

*Nevarnost osebnih poškodb in poškodb stvari! Pri transportu upoštevajte težo naprave.*

- Sprostite prižemo nastavitve naklona.
- Ročaj namestite v navpični položaj.
- Pritegnite prižemo nastavitve naklona.
- Napravo nagnite nazaj v transportni položaj in jo peljite do ciljnega mesta.
- Pri transportu v vozilih napravo zavarujte proti zdrsu in prevrnitvi v skladu z vsakokratnimi veljavnimi smernicami.

## Skladiščenje

### ⚠ **PREVIDNOST**

*Nevarnost osebnih poškodb in poškodb stvari! Pri shranjevanju upoštevajte težo naprave.*

- Napravo namestite v parkirni položaj.

Motnja	Odprava
Nezadosten rezultat čiščenja	Umazano blazinico zamenjajte in operite pri največ 60 °C.
	Zamenjajte obrabljeno kolutno krtačo/blazinico.
	Spiranje umazanih kolutnih krtač z vodo
	Preverite primernost krtače/blazinice in čistilnega sredstva za primer uporabe.
Naprava močno vibrira	Preverite pravilno naleganje kolutne krtače/blazinice.
	Preverite pritrditev blazinice.
	Ročaj pozicionirajte nižje (iztegnjene roke).
Blazinica se ne vrti	Resetirajte varovalko krtačnega pogona.
	Preverite, ali krtačo/blazinico blokira tujek, po potrebi tujek odstranite.

## Garancija

V vsaki državi veljajo garancijski pogoji, ki jih določa naše prodajno predstavništvo. Morebitne motnje na napravi, ki so posledica materialnih ali proizvodnih napak, v času garancije brezplačno odpravljamo. V primeru uveljavljanja garancije, se z originalnim računom obrnite na prodajalca oziroma najbližji uporabniški servis.

- Napravo hranite v suhem prostoru, zaščitenem pred zmrzaljo.

## Vzdrževanje

### ⚠ **NEVARNOST**

*Nevarnost poškodbe. Pred vsemi deli na napravi izvlecite omrežni vtič.*

- Umazane kolutne krtače sperite z vodo.
- Umazane blazinice operite pri največ 60 °C.
- Ohišje očistite z vlažno krpo.
- Preverite omrežni kabel glede poškodb.

## Pomoč pri motnjah

### ⚠ **NEVARNOST**

*Nevarnost poškodbe. Pred vsemi deli na napravi izvlecite omrežni vtič.*

V primeru motenj, ki jih ne morete odpraviti s pomočjo te tabele, se obrnite na uporabniški servis.

## Pribor in nadomestni deli

- Uporabljati se smejo le pribor in nadomestni deli, ki jih dopušča proizvajalec. Originalni pribor in originalni nadomestni deli zagotavljajo varno in nemoteno obratovanje naprave.
- Izbor najpogosteje potrebnih nadomestnih delov najdete na koncu navodila za obratovanje.
- Dodatne informacije o nadomestnih delih najdete na strani [www.kaercher.com](http://www.kaercher.com) v območju "Service".

Poimenovanje	BDS 43/180 C	BDS 51/180 C
Rezervoar 10l	8.600-062.0	
Kolutna krtača, rdeča (srednje trda, standard)	8.369-895.0	6.371-206.0
Kolutna krtača, črna (trda)	6.369-898.0	6.371-265.0
Krtača za šamponiranje, srednje mehka, bela/modra,	6.369-896.0	6.371-266.0
Pogonska plošča blazinice	6.369-899.0	6.371-208.0
Blazinice, srednje, rdeče	6.369-470.0	6.369-079.0
Blazinice, srednje trde, zelene	6.369-472.0	6.369-078.0
Blazinice, trde, črne	6.369-473.0	6.369-077.0

## Tehnični podatki

		BDS 43/180 C	BDS 51/180 C
		1.291-228.0	1.291-229.0
<b>Električni priključek</b>			
Omrežna napetost	V	220-240	
Frekvenca	Hz	50	
Poraba moči, max.	W	1400	
Vrsta zaščite		IPX4	
<b>Krtača/blazinica</b>			
Premer	mm	430	510
Št. vrtljajev	1/min	180	
Pritisni tlak	N/cm <sup>2</sup>	0,35	0,27
<b>Mere in teža</b>			
Teža (brez pribora)	kg	43	41,2
Dimenzije (D x Š x V)	mm	600x490x1200	630x510x1200
Višina podvozja	mm	90	
Dolžina kabla	m	15	
<b>Ugotovljene vrednosti v skladu z EN 60335-2-67</b>			
Skupna nihalna vrednost	m/s <sup>2</sup>	<2,5	<2,5
Negotovost K	m/s <sup>2</sup>	0,2	0,3
Nivo hrupa L <sub>pA</sub>	dB(A)	61	65
Negotovost K <sub>pA</sub>	dB(A)	1	1
Nivo hrupa ob obremenitvi L <sub>WA</sub> + negotovost K <sub>WA</sub>	dB(A)	78	83

## Izjava EU o skladnosti

S to izjavo potrjujemo, da spodaj omenjeni stroj zaradi svoje zasnove in načina izdelave ustreza temeljnim varnostnim in zdravstvenim zahtevam EU-standardov. Ta izjava izgubi svojo veljavnost, če kdo napravo spremeni brez našega soglasja.

**Proizvod:** Talni čistilnik

**Tip:** 1.291-xxx

**Zadevne direktive EU:**

2006/42/ES (+2009/127/ES)

2014/30/EU

**Uporabljeni usklajeni standardi:**

EN 55014-1: 2006+A1: 2009+A2: 2011

EN 55014-2: 2015

EN 60335-1

EN 60335-2-67: 2009

EN 61000-3-2: 2014

EN 61000-3-3: 2013

EN 62233: 2008

**Uporabni nacionalni standardi:**

-

Podpisniki ravnajo po navodilih in s pooblastilom uprave.



H. Jenner  
Chairman of the Board of Management



S. Reiser  
Director Regulatory Affairs & Certification

Pooblaščenca oseba za dokumentacijo:

S. Reiser

Alfred Kärcher SE & Co. KG

Alfred-Kärcher-Straße 28-40

71364 Winnenden (Germany)

Tel.: +49 7195 14-0

Fax: +49 7195 14-2212

Winnenden, 2019/04/01



Przed pierwszym użyciu urządzenia należy przeczytać oryginalną instrukcję obsługi, postępować według jej wskazań i zachować ją do późniejszego wykorzystania lub dla następnego użytkownika.

## Spis treści

Ochrona środowiska . . . . .	PL	1
Użytkowanie zgodne z przeznaczeniem. . . . .	PL	1
Wskazówki bezpieczeństwa . . . . .	PL	1
Montaż łącznika przesuwnego . . . . .	PL	2
Elementy urządzenia . . . . .	PL	2
Uruchamianie . . . . .	PL	3
Obsługa. . . . .	PL	3
Wyłączenie z ruchu. . . . .	PL	4
Transport. . . . .	PL	4
Przechowywanie . . . . .	PL	4
Czyszczenie i konserwacja . . . . .	PL	4
Usuwanie usterek . . . . .	PL	5
Gwarancja . . . . .	PL	5
Wyposażenie dodatkowe i części zamienne . . . . .	PL	5
Dane techniczne . . . . .	PL	6
Deklaracja zgodności UE . . . . .	PL	6

## Ochrona środowiska



Materiał, z którego wykonano opakowanie nadaje się do powtórnego przetworzenia. Prosimy nie wyrzucać opakowania do śmieci z gospodarstw domowych, lecz oddać do recyklingu.



Zużyte urządzenia zawierają cenne surowce wtórne, które powinny być oddawane do utylizacji. Akumulatory, olej i tym podobne substancje nie powinny przedostać się do środowiska naturalnego. Prosimy o utylizację starych urządzeń w odpowiednich placówkach zbierających surowce wtórne.

### Wskazówki dotyczące składników (REACH)

Aktualne informacje dotyczące składników znajdują się pod:

[www.kaercher.com/REACH](http://www.kaercher.com/REACH)

## Użytkowanie zgodne z przeznaczeniem

Urządzenie należy stosować wyłącznie zgodnie z niniejszą instrukcją obsługi.

- Urządzenie nadaje się do czyszczenia twardych nawierzchni i dywanów we wnętrzach.
- Urządzenie można stosować wyłącznie z oryginalnym wyposażeniem i częściami zamiennymi.
- Urządzenie nie nadaje się do użytku w otoczeniu zagrożonym wybuchem.
- Niniejsze urządzenie przeznaczone jest do zastosowania profesjonalnego i przemysłowego, np. w hotelach, szkołach, szpitalach, fabrykach, sklepach, biurach i pomieszczeniach do wynajęcia.
- Zakres temperatur eksploatacji to +5°C i +40°C.

## Wskazówki bezpieczeństwa

Przed pierwszym uruchomieniem urządzenia należy przeczytać niniejszą instrukcję obsługi i załączoną broszurę pt. Wskazówki bezpieczeństwa dotyczące maszyn jednotarczowych, nr 5.956-659 i postępować według zawartych w nich wskazówek.

### Stopnie zagrożenia

#### ⚠ **NIEBEZPIECZEŃSTWO**

Wskazówka dot. bezpośredniego zagrożenia, prowadzącego do ciężkich obrażeń ciała lub do śmierci.

#### ⚠ **OSTRZEŻENIE**

Wskazówka dot. możliwie niebezpiecznej sytuacji, mogącej prowadzić do ciężkich obrażeń ciała lub śmierci.

#### ⚠ **OSTROŻNIE**

Wskazówka dot. możliwie niebezpiecznej sytuacji, która może prowadzić do lekkich zranień.

#### **UWAGA**

Wskazówka dot. możliwie niebezpiecznej sytuacji, która może prowadzić do szkód materialnych.

## Symbole na urządzeniu



*Niebezpieczeństwo oparzenia przez gorące powierzchnie!  
Nie dotykać gorących części, np. silnika napędowego (niebezpieczeństwo poparzenia).*

## Zabezpieczenia

Zabezpieczenia chronią użytkownika i dlatego nie wolno ich usuwać, wyłączać ani obchodzić ich działania.

## Blokada

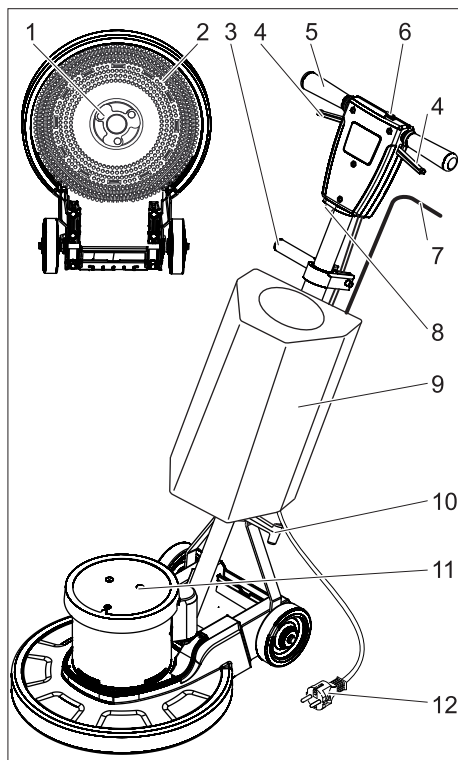
Zapobiega niezamierzonemu włączeniu urządzenia. W celu włączenia urządzenia należy nacisnąć przycisk odblokowujący i włącznik / wyłącznik.

## Montaż łącznika przesuwanego

Przed uruchomieniem należy zamontować łącznik przesuwany we wskazany sposób i ustanowić połączenie elektryczne z urządzeniem.

**Rysunek patrz Strona okładki**

## Elementy urządzenia



- 1 Zabierak, szczotka tarczowa / talerz napędowy
- 2 Szczotka / talerz napędowy z podkładką
- 3 Zacisk regulacji przechyłu
- 4 Włącznik / wyłącznik
- 5 Uchwyt
- 6 Przycisk odblokowujący
- 7 Dźwignia dozująca roztworu środka czyszczącego (opcja)
- 8 Bezpiecznik napędu szczotek
- 9 Zbiornik środka czyszczącego (opcja)
- 10 Hak kablowy
- 11 Głowica odkurzacza silnika
- 12 Kabel sieciowy



## Uruchamianie

- Regularnie sprawdzać przewód sieciowy pod kątem uszkodzeń, np. czy nie ma rysów wzgl. nie jest zużyty. Jeżeli stwierdzono uszkodzenie, przed dalszym użyciem urządzenia należy wymienić przewód.
- Skontrolować urządzenie, czy nie jest uszkodzone, zlecić serwisowi naprawę usterek.

## Zasilanie elektryczne

- Parametry przyłącza patrz tabliczka znamionowa i Dane techniczne.
- Przyłącze elektryczne musi być wykonane przez wykwalifikowanego elektryka i odpowiadać normie IEC 60364-1.

### ⚠ NIEBEZPIECZEŃSTWO

Niebezpieczeństwo porażenia prądem elektrycznym.

- Nie najeżdżać na kabel sieciowy.

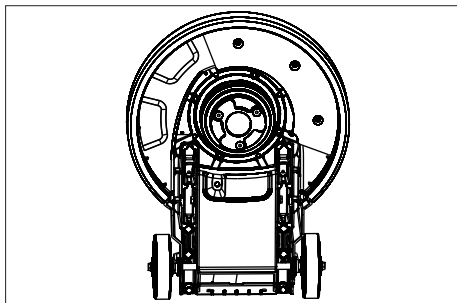
### ⚠ NIEBEZPIECZEŃSTWO

Niebezpieczeństwo zranienia!

- Nigdy nie zawieszać kabla sieciowego wokół ciała lub szyi.
- Nie pozwolić na kontakt kabla sieciowego z obracającą się szczotką/podkładką.

## Zakładanie szczotki/podkładki

- Wyciągnąć wtyczkę z gniazdka.
- Zwolnić zacisk regulacji przechyłu.
- Odchylić uchwyt do przodu, do pozycji poziomej.
- Zaciągnąć zacisk regulacji przechyłu.
- Przechylić urządzenie do tyłu.



- Nałożyć szczotkę tarczową/talerz napędowy na zabierak i przekreślić w lewo.

## Napełnianie zbiornika środka czyszczącego (opcja)

### ⚠ OSTRZEŻENIE

Niebezpieczeństwo uszkodzenia. Używać tylko zalecanych środków czyszczących. W przypadku innych środków czyszczących użytkownik ponosi zwiększone ryzyko bezpieczeństwa eksploatacji oraz ryzyko wypadku.

Stosować tylko środki czyszczące nie zawierające rozpuszczalników, kwasu solnego i fluorowodorowego.

Przestrzegać wskazówek bezpieczeństwa podanych na środkach czyszczących.

- Włączyć roztwór czyszczący do zbiornika.

## Obsługa

### ⚠ OSTRZEŻENIE

Niebezpieczeństwo zranienia! Obsługa urządzenia wymaga wprawy.

- Upewnić się, że na czyszczonym obszarze brak przeszkód.
- Sprawdzić strukturę podłoża, czy się nadaje.
- Obsługa jest utrudniona na nierównych i chropowatych powierzchniach

## Ustawianie uchwytu

### ⚠ OSTRZEŻENIE

Niebezpieczeństwo wypadku w przypadku utraty kontroli nad urządzeniem. Uchwyt przestawiać tylko przy silniku w stanie spoczynku.

- Zwolnić zacisk regulacji przechyłu.
- Przechylić uchwyt do wygodnej pozycji (otwarte ramiona).
- Zaciągnąć zacisk regulacji przechyłu.

## Włączenie urządzenia

### UWAGA

Niebezpieczeństwo uszkodzenia podłoża. Nie używać urządzenia w tym miejscu.

- Wtyczkę sieciową włożyć do gniazdka.
- Ustawić uchwyt na wysokości roboczej.
- Przytrzymać uchwyt obiema rękoma.
- Nacisnąć i przytrzymać przycisk odblokowujący.

- Nacisnąć włącznik / wyłącznik.
- Zwolnić przycisk odblokowujący.
- W celu przerwania pracy zwolnić włącznik.

### Sterowanie

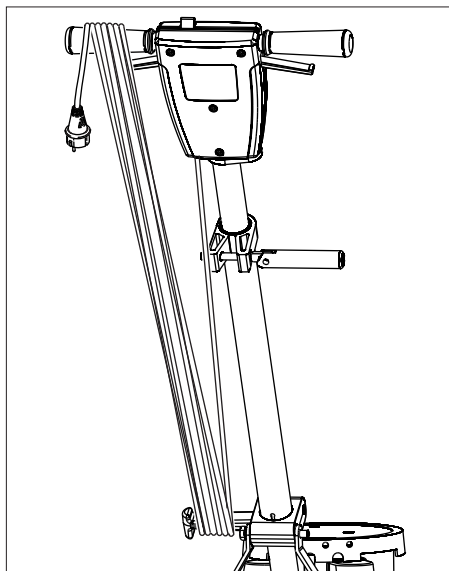
- **W lewo:** Uchwyt docisnąć ku dołowi.
- **W prawo:** Uchwyt podnieść.

### Czyszczenie

- Nanieść środek czyszczący na podłogę wzgl. użyć dźwigni dozującej zbiornika środka czyszczącego (opcja).
- Prowadzić urządzenie na powierzchni, która ma być oczyszczona.
- Przy mocnym zanieczyszczeniu proces powtórzyć.
- Następnie usunąć brudną wodę przy użyciu odkurzacza na mokro lub szmatki.

### Wyłączenie z ruchu

- Wyciągnąć wtyczkę z gniazdka.
- Zwolnić zacisk regulacji przechyłu.
- Ustawić uchwyt w pozycji pionowej.
- Zaciągnąć zacisk regulacji przechyłu.
- Zdjąć zbiornik środka czyszczącego (opcja), a nie zużyta ilość środka czyszczącego poddać utylizacji.



- Nawinąć kabel sieciowy we wskazany sposób.

- Przepłukać zbiornik środka czyszczącego (opcja) czystą wodą.
- Ustawić urządzenie w pozycji postojowej.
- Zdjąć talerz napędowy / szczotkę tarczową.
- Oczyszczyć obudowę wilgotną szmatką.

### Transport

#### △ **OSTROŻNIE**

*Niebezpieczeństwo zranienia i uszkodzenia! Zwrócić uwagę na ciężar urządzenia w czasie transportu.*

- Zwolnić zacisk regulacji przechyłu.
- Ustawić uchwyt w pozycji pionowej.
- Zaciągnąć zacisk regulacji przechyłu.
- Przechylić urządzenie do tyłu w położenie transportowe i podjechać do miejsca docelowego.
- W trakcie transportu w pojazdach należy urządzenie zabezpieczyć przed poślizgiem i przechyleniem zgodnie z obowiązującymi przepisami.

### Przechowywanie

#### △ **OSTROŻNIE**

*Niebezpieczeństwo zranienia i uszkodzenia! Zwrócić uwagę na ciężar urządzenia przy jego przechowywaniu.*

- Ustawić urządzenie w pozycji postojowej.
- Urządzenie przechowywać w suchym i chronionym przed mrozem miejscu.

### Czyszczenie i konserwacja

#### △ **NIEBEZPIECZEŃSTWO**

*Niebezpieczeństwo zranienia. Przed przystąpieniem wszelkich prac w obrębie urządzenia należy odłączyć przewód sieciowy od zasilania.*

- Spłukać zanieczyszczone szczotki tarczowe wodą.
- Zanieczyszczone podkładki myć w maks. temp. 60°C.
- Oczyszczyć obudowę wilgotną szmatką.
- Skontrolować przewód zasilający pod kątem uszkodzeń.

## Usuwanie usterek

### ⚠ NIEBEZPIECZEŃSTWO

Niebezpieczeństwo zranienia. Przed przystąpieniem wszelkich prac w obrębie urzą-

dzenia należy odłączyć przewód sieciowy od zasilania.

Przy usterkach, których nie można usunąć przy pomocy bieżącej tabeli, należy wezwać autoryzowany serwis.

Usterka	Usuwanie usterek
Niezadowalający wynik czyszczenia	Zanieczyszczoną podkładkę wymienić i wymyć w maks. temp. 60°C. Wymienić zużytą szczotkę tarczową / podkładkę. Splukać zanieczyszczone szczotki tarczowe wodą Sprawdzić, czy szczotka/podkładka i środek czyszczący nadają się do użycia w danym konkretnym przypadku.
Urządzenie zbyt mocno wibruje	Sprawdzić właściwe osadzenie szczotki tarczowej/podkładki. Sprawdzić zamocowanie podkładki. Głębiej ustawić uchwyt (otwarte ramiona)
Podkładka się nie obraca	Odblokować bezpiecznik napędu szczotek. Sprawdzić, czy obce ciała nie blokują szczotki/podkładki, a w razie konieczności usunąć obce ciała.

## Gwarancja

W każdym kraju obowiązują warunki gwarancji określone przez odpowiedniego lokalnego dystrybutora. Ewentualne usterek urządzenia usuwane są w okresie gwarancji bezpłatnie, o ile spowodowane są błędem materiałowym lub produkcyjnym. W sprawach napraw gwarancyjnych prosimy kierować się z dowodem zakupu do dystrybutora lub do autoryzowanego punktu serwisowego.

## Wyposażenie dodatkowe i części zamienne

- Stosować wyłącznie wyposażenie dodatkowe i części zamienne dopuszczone przez producenta. Oryginalne wyposażenie i oryginalne części zamienne gwarantują bezpieczną i bezusterkową pracę urządzenia.
- Wybór najczęściej potrzebnych części zamiennych znajduje się na końcu instrukcji obsługi.
- Dalsze informacje o częściach zamiennych dostępne na stronie internetowej [www.kaercher.com](http://www.kaercher.com) w dziale Serwis.

Nazwa	BDS 43/180 C	BDS 51/180 C
Zbiornik 10 l	8.600-062.0	
Szczotka tarczowa, czerwona (średnia, standard)	8.369-895.0	6.371-206.0
Szczotka tarczowa, czarna (twarda)	6.369-898.0	6.371-265.0
Szczotka do szamponu, średniomiękka, biało-niebieska	6.369-896.0	6.371-266.0
Talerz napędowy	6.369-899.0	6.371-208.0
Podkładki, średnie, czerwone	6.369-470.0	6.369-079.0
Podkładki, średniotwarde, zielone	6.369-472.0	6.369-078.0
Podkładki, twarde, czarne	6.369-473.0	6.369-077.0

## Dane techniczne

	<b>BDS 43/180 C</b>	<b>BDS 51/180 C</b>
	1.291-228.0	1.291-229.0
<b>Zasilanie elektryczne</b>		
Napięcie zasilające	V	220-240
Częstotliwość	Hz	50
Pobór mocy, maks.	W	1400
Stopień ochrony		IPX4
<b>Szczotka/podkładka</b>		
Średnica	mm	430      510
Ilość obrotów	1/min	180
Siła docisku	N/cm <sup>2</sup>	0,35      0,27
<b>Wymiary i ciężar</b>		
Ciężar (bez akcesoriów)	kg	43      41,2
Wymiary (D x Sz x W)	mm	600x490x1200      630x510x1200
Wysokość podjazdu	mm	90
Długość kabla	m	15
<b>Wartości określone zgodnie z EN 60335-2-67</b>		
Łączna wartość wibracji	m/s <sup>2</sup>	<2,5      <2,5
Niepewność pomiaru K	m/s <sup>2</sup>	0,2      0,3
Poziom ciśnienie akustycznego L <sub>pA</sub>	dB(A)	61      65
Niepewność pomiaru K <sub>pA</sub>	dB(A)	1      1
Poziom mocy akustycznej L <sub>WA</sub> + Niepewność pomiaru K <sub>WA</sub>	dB(A)	78      83

### Deklaracja zgodności UE

Niniejszym oświadczamy, że określone poniżej urządzenie odpowiada pod względem koncepcji, konstrukcji oraz wprowadzonej przez nas do handlu wersji obowiązującym wymogom dyrektyw UE dotyczącym wymagań w zakresie bezpieczeństwa i zdrowia. Wszelkie nie uzgodnione z nami modyfikacje urządzenia powodują utratę ważności tego oświadczenia.

**Produkt:**      Urządzenie do czyszczenia podłóg

**Typ:**            1.291-xxx

**Obowiązujące dyrektywy UE**

2006/42/WE (+2009/127/WE)

2014/30/UE

**Zastosowane normy zharmonizowane**

EN 55014-1: 2006+A1: 2009+A2: 2011

EN 55014-2: 2015

EN 60335-1

EN 60335-2-67: 2009

EN 61000-3-2: 2014

EN 61000-3-3: 2013

EN 62233: 2008

**Zastosowane normy krajowe**

-

Niżej podpisane osoby działają na zlecenie i z upoważnienia zarządu.



H. Jenner  
Chairman of the Board of Management



S. Reiser  
Director Regulatory Affairs & Certification

Administrator dokumentacji:

S. Reiser

Alfred Kärcher SE & Co. KG

Alfred-Kärcher-Straße 28-40

71364 Winnenden (Germany)

Tel.: +49 7195 14-0

Fax: +49 7195 14-2212

Winnenden, 2019/04/01



Înainte de prima utilizare a aparatului dvs. citiți acest instrucțiunile original, respectați instrucțiunile cuprinse în acesta și păstrați-l pentru întrebuințarea ulterioară sau pentru următorii posesori.

## Cuprins

Protecția mediului înconjurător	RO	1
Utilizarea corectă	RO	1
Măsuri de siguranță	RO	1
Montarea barei de deplasare	RO	2
Elementele aparatului	RO	2
Punerea în funcțiune	RO	3
Utilizarea	RO	3
Scoaterea din funcțiune	RO	4
Transportul	RO	4
Depozitarea	RO	5
Îngrijirea și întreținerea	RO	5
Remedierea defectiunilor	RO	5
Garanție	RO	5
Accesorii și piese de schimb	RO	5
Date tehnice	RO	6
Declarație UE de conformitate	RO	7

## Protecția mediului înconjurător



Materialele de ambalare sunt reciclabile. Ambalajele nu trebuie aruncate în gunoii menajer, ci trebuie duse la un centru de colectare și revalorificare a deșeurilor.



Aparatele vechi conțin materiale reciclabile valoroase, care pot fi supuse unui proces de revalorificare. Bateriile, uleiul și substanțele asemănătoare nu trebuie să ajungă în mediul înconjurător. Din acest motiv, vă rugăm să apelați la centrele de colectare abilitate pentru eliminarea aparatelor vechi.

### Observații referitoare la materialele conținute (REACH)

Informații actuale referitoare la materialele conținute puteți găsi la adresa:  
[www.kaercher.com/REACH](http://www.kaercher.com/REACH)

## Utilizarea corectă

Utilizați acest aparat exclusiv în conformitate cu datele din aceste instrucțiuni de utilizare.

- Aparatul este destinat curățării suprafețelor dure și a covoarelor din spații interioare.
- Aparatul poate fi dotat numai cu accesorii și piese de schimb originale.
- Aparatul nu este prevăzut pentru utilizarea în mediile cu pericol de explozii.
- Acest aparat poate fi folosit în domeniul comercial și industrial, de exemplu în hoteluri, școli, spitale, fabrici, magazine, birouri și magazine de închiriat aparatură.
- Domeniul temperaturilor de utilizare este între +5°C și +40°C.

## Măsuri de siguranță

Înainte de prima utilizare a aparatului citiți și respectați indicațiile acestui manual de utilizare, precum și broșura anexată, Indicațiile de siguranță pentru mașină monodisc, nr. 5.956-659 și respectați-le pe acestea.

### Trepte de pericol

#### ⚠ **PERICOL**

*Indicație referitoare la un pericol iminent, care duce la vătămări corporale grave sau moarte.*

#### ⚠ **AVERTIZARE**

*Indicație referitoare la o posibilă situație periculoasă, care ar putea duce la vătămări corporale grave sau moarte.*

#### ⚠ **PRECAUȚIE**

*Indică o posibilă situație periculoasă, care ar putea duce la vătămări corporale ușoare.*

#### **ATENȚIE**

*Indicație referitoare la o posibilă situație periculoasă, care ar putea duce la pagube materiale.*

### Simboluri pe aparat



*Pericol de arsuri din cauza suprafețelor fierbinți!  
Nu atingeți părțile componente fierbinți, de ex. motorul (pericol de arsuri).*

## Dispozitive de siguranță

Dispozitivele de securitate au rolul de a proteja utilizatorul și nu trebuie scoase din funcțiune sau evitate din punct de vedere al funcționării lor.

### Blocaj

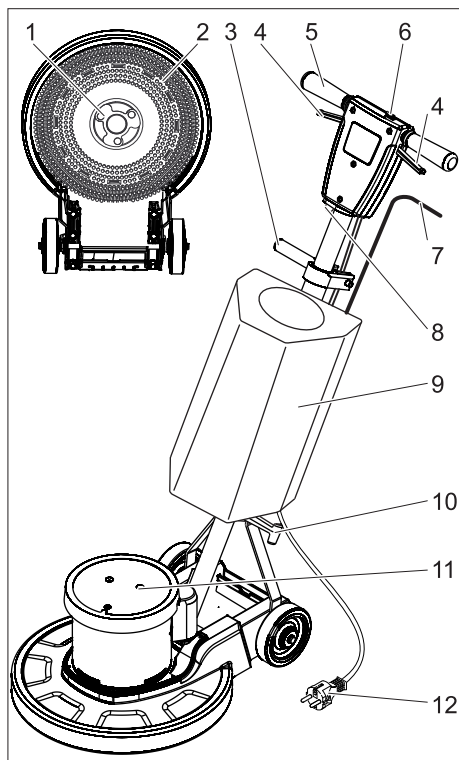
Acesta împiedică pornirea nedorită a aparatului. Pentru pornirea aparatului apăsați tasta de deblocare și apoi întrerupătorul pentru PORNIRE/OPRIRE.

### Montarea barei de deplasare

Înainte de punerea în funcțiune trebuie să montați bara de deplasare conform ilustrației și să asigurați alimentarea cu curent electric a aparatului.

**Pentru figură vezi coperta**

## Elementele aparatului



- 1 Piesă de antrenare, perie disc/disc de curățare
- 2 Disc de acțiune perie/disc de curățat
- 3 Element de prindere pentru reglarea înclinației
- 4 Înterupător PORNIRE/OPRIRE
- 5 Mâner
- 6 Buton de deblocare
- 7 Manetă de dozare soluție de curățat (opțional)
- 8 Siguranță sistem de acțiune a periei
- 9 Rezervor de soluție de curățat (opțional)
- 10 Cârlig pentru cablu
- 11 Carcasa motorului
- 12 Cablu de rețea

## Punerea în funcțiune

- Verificați cablul de alimentare în intervale regulate să nu prezinte deteriorări, cum ar fi crăpături și semne de uzură. Dacă observați deteriorări pe cablu, schimbați-l înainte de o nouă utilizare.
- Verificați aparatul să nu fie deteriorat, solicitați repararea deteriorărilor de către serviciul clienți.

## Alimentarea cu curent

- Valorile de racordare sunt specificate în datele tehnice și pe plăcuța de tip.
- Racordul electric va fi efectuat de un electrician, conform CEI 60364-1.

### ⚠ **PERICOL**

*Pericol de electrocutare.*

- Nu treceți peste cablul de rețea.

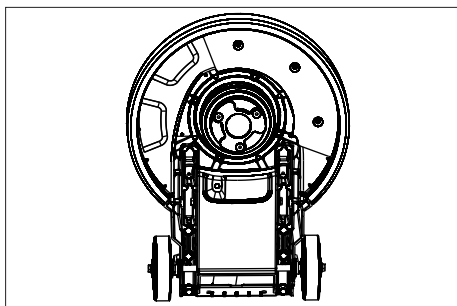
### ⚠ **PERICOL**

*Pericol de accidentare!*

- Nu înfășurați cablul de rețea în jurul corpului sau al gâtului.
- Nu lăsați cablul de alimentare să intre în contact cu peria/discul rotativ.

## Aplicarea periei/discului

- Trageți fișa din priză.
- Desprindeți elementul de prindere pentru reglarea înclinației.
- Rabatați mânerul în față în poziție orizontală.
- Strângeți elementul de prindere pentru reglarea înclinației.
- Înclinați aparatul în spate.



- Așezați peria disc/discul de curățare pe piesa de antrenare și roți-le în sensul invers acelor de ceas.

## Umplerea rezervorului de soluție de curățat (opțional)

### ⚠ **AVERTIZARE**

*Pericol de deteriorare. Utilizați numai agenții de curățare recomandați. Pentru alți agenți de curățare utilizatorul își asumă întregul risc din punct de vedere al siguranței în utilizare și al pericolului de accidente. Utilizați numai agenți de curățare fără solventi, acid clorhidric și acid fluorhidric. Țineți cont de indicațiile de siguranță de pe soluțiile de curățat.*

- Turnați soluția de curățat în rezervorul de soluție de curățat.

## Utilizarea

### ⚠ **AVERTIZARE**

*Pericol de accidentare! Utilizarea aparatului necesită exercițiu.*

- Asigurați-vă, că în zona pe care urmează să o curățați nu există obstacole.
- Verificați starea podelei să fie potrivită pentru curățare.
- Manevrarea aparatului va fi mai grea în cazul suprafețelor neuniforme și care nu sunt plane.

## Reglarea mânerului

### ⚠ **AVERTIZARE**

*Pericol de accident prin pierderea controlului aparatului. Reglați mânerul doar cu motorul oprit.*

- Desprindeți elementul de prindere pentru reglarea înclinației.
- Împingeți mânerul într-o poziție comodă (brațele trebuie să fie întinse).
- Strângeți elementul de prindere pentru reglarea înclinației.

## Porniți aparatul

### **ATENȚIE**

*Pericol de deteriorare a suprafeței podelei. Nu utilizați aparatul pe loc.*

- Se introduce ștecherul în priză.
- Reglați mânerul la înălțimea de lucru.
- Țineți mânerul cu ambele mâini.
- Apăsăți butonul de deblocare și țineți-l apăsat.

- Acționarea întrerupătorului pentru PORNIRE/OPRIRE
- Eliberați butonul de deblocare.
- Pentru oprirea funcționării aparatului eliberați comutatorul.

### Controlarea direcției

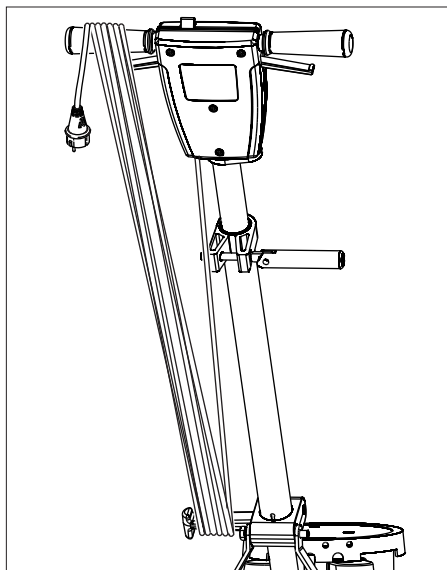
- **La stânga:** Apăsați mânerul în jos.
- **La dreapta:** Ridicați mânerul.

### Curățarea

- Aplicați soluția de curățat pe podea sau acționați maneta de dozare a rezervorului de soluție de curățat (opțional).
- Împingeți aparatul peste suprafața care trebuie curățată.
- În cazul murdăririi intense repetați procesul.
- Îndepărtați poi apa murdară cu un aspirator umed sau o cârpă.

### Scoaterea din funcțiune

- Trageți fișa din priză.
- Desprindeți elementul de prindere pentru reglarea înclinației.
- Aduceți mânerul în poziție verticală.
- Strângeți elementul de prindere pentru reglarea înclinației.
- Scoateți rezervorul de soluție de curățat (opțional) și eliminați soluția de curățat rămasă.



- Înfășurați cablul de rețea conform ilustrației.
- Spălați rezervorul de soluție de curățat (opțional) cu apă curată.
- Aducerea aparatului în poziție de parcare.
- Scoateți discul de curățare/peria disc.
- Curățați carcasa cu o cârpă umedă.

### Transportul

#### ⚠ **PRECAUȚIE**

*Pericol de rănire și deteriorare a aparatului!  
La transport țineți cont de greutatea aparatului.*

- Desprindeți elementul de prindere pentru reglarea înclinației.
- Aduceți mânerul în poziție verticală.
- Strângeți elementul de prindere pentru reglarea înclinației.
- Înclinați aparatul pe spate în poziție de transportare și deplasați-l la locul de lucru.
- În cazul transportării în vehicule asigurați aparatul contra derapării și răsturnării conform normelor în vigoare.



## Depozitarea

### ⚠ **PRECAUȚIE**

*Pericol de rănire și deteriorare a aparatului!  
La depozitare țineți cont de greutatea aparatului.*

- Aducerea aparatului în poziție de parcare.
- Depozitați aparatul într-un spațiu uscat, ferit de îngheț.

## Îngrijirea și întreținerea

### ⚠ **PERICOL**

*Pericol de accidentare. Înainte de a efectua lucrări la aparat scoateți ștecherul din priză.*

- Spălați periile disc murdare cu apă.
- Spălați discurile cu apă de o temperatură de max. 60 °C.
- Curățați carcasa cu o cârpă umedă.
- Verificați cablul de alimentare, pentru a vedea dacă este deteriorat.

## Remediarea defecțiunilor

### ⚠ **PERICOL**

*Pericol de accidentare. Înainte de a efectua lucrări la aparat scoateți ștecherul din priză.*  
În cazul defecțiunilor care nu pot fi îndeplinite cu ajutorul acestui tabel, anunțați serviciul pentru clienți.

Defecțiunea	Remedierea
Rezultat nesatisfăcător după curățare	Înlocuiți discul murdar sau spălați-l cu apă de max. 60 °C.
	Înlocuiți periile disc/discurile de curățare uzate.
	Spălați periile disc murdare cu apă.
	Verificați dacă peria/discul de curățare și soluția de curățat sunt potrivite pentru operația de curățare.
Aparatul trepidează puternic.	Verificați poziția corectă a periei disc/discului de curățare.
	Verificați fixarea discului.
	Reglarea mânerului în poziție mai joasă (brațe întinse)
Discul nu se rotește	Resetați siguranța sistemului de acționare al periilor.
	Verificați existența corpurilor străine care blochează peria/discul, în caz că este necesar îndepărtați corpurile străine.

## Garanție

În fiecare țară sunt valabile condițiile de garanție publicate de distribuitorul nostru din țara respectivă. Eventuale defecțiuni ale acestui aparat, care survin în perioada de garanție și care sunt rezultatul unor defecte de fabricație sau de material, vor fi remediate gratuit. Pentru a putea beneficia de garanție, prezentați-vă cu chitanța de cumpărare la magazin sau la cea mai apropiată unitate de service autorizată.

## Accesorii și piese de schimb

- Vor fi utilizate numai accesoriile și piesele de schimb aprobate de către producător. Accesorii originale și piesele de schimb originale constituie o garanție a faptului că utilajul va putea fi exploatat în condiții de siguranță și fără defecțiuni.
- O selecție a pieselor de schimb utilizate cel mai des găsește la sfârșitul instrucțiunilor de utilizare.
- Informații suplimentare despre piesele de schimb găsiți la [www.kaercher.com](http://www.kaercher.com), în secțiunea Service.

Denumire	BDS 43/180 C	BDS 51/180 C
Rezervor 10 l	8.600-062.0	
Perie disc, roșie (medie, standard)	8.369-895.0	6.371-206.0
Perie disc, neagră (dură)	6.369-898.0	6.371-265.0
Perie de șamponare, moliciune medie, alb/albastru	6.369-896.0	6.371-266.0
Sistem de acționare al discului	6.369-899.0	6.371-208.0
Disc de curățare, mediu, roșu	6.369-470.0	6.369-079.0
Disc de curățare, duritate medie, verde	6.369-472.0	6.369-078.0
Disc de curățare, dur, negru	6.369-473.0	6.369-077.0

## Date tehnice

		BDS 43/180 C	BDS 51/180 C
		1.291-228.0	1.291-229.0
<b>Alimentarea cu curent</b>			
Tensiunea de alimentare	V	220-240	
Frecvența	Hz	50	
Consum de putere, max.	W	1400	
Protecție		IPX4	
<b>Perie/disc</b>			
Diametru	mm	430	510
Turația	1/min	180	
Presiune de apăsare	N/cm <sup>2</sup>	0,35	0,27
<b>Dimensiuni și masa</b>			
Masa (fără accesorii)	kg	43	41,2
Dimensiuni (lungime x lățime x înălțime)	mm	600x490x1200	630x510x1200
Înălțime de trecere	mm	90	
Lungimea cablului	m	15	
<b>Valori determinate conform EN 60335-2-67</b>			
Valoare totală oscilații	m/s <sup>2</sup>	<2,5	<2,5
Nesiguranță K	m/s <sup>2</sup>	0,2	0,3
Nivel de zgomot L <sub>pA</sub>	dB(A)	61	65
Nesiguranță K <sub>pA</sub>	dB(A)	1	1
Nivelul puterii energiei L <sub>WA</sub> + nesiguranță K <sub>WA</sub>	dB(A)	78	83

## Declarație UE de conformitate

Prin prezenta declarăm că aparatul desemnat mai jos corespunde cerințelor fundamentale privind siguranța în exploatare și sănătatea incluse în directivele UE aplicabile, datorită conceptului și a modului de construcție pe care se bazează, în varianta comercializată de noi. În cazul efectuării unei modificări a aparatului care nu a fost convenită cu noi, această declarație își pierde valabilitatea.

**Produs:** Aparat pentru curățat podele

**Tip:** 1.291-xxx

**Directive UE respectate:**

2006/42/CE (+2009/127/CE)

2014/30/UE

**Norme armonizate utilizate:**

EN 55014–1: 2006+A1: 2009+A2: 2011

EN 55014–2: 2015

EN 60335–1

EN 60335–2–67: 2009

EN 61000–3–2: 2014

EN 61000–3–3: 2013

EN 62233: 2008

**Norme de aplicare naționale:**

-

Semnatarii acționează în numele și prin împuternicirea Consiliului director.



H. Jenner

Chairman of the Board of Management



S. Reiser

Director Regulatory Affairs & Certification

Reprezentant autorizat cu eliberarea documentelor

S. Reiser

Alfred Kärcher SE & Co. KG

Alfred-Kärcher-Straße 28-40

71364 Winnenden (Germany)

Tel.: +49 7195 14-0

Fax: +49 7195 14-2212

Winnenden, 2019/04/01



Pred prvým použitím vášho zariadenia si prečítajte tento pôvodný návod na použitie, konajte podľa neho a uschovajte ho pre neskoršie použitie alebo pre ďalšieho majiteľa zariadenia.

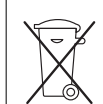
## Obsah

Ochrana životného prostredia . . . . .	SK	1
Používanie výrobku v súlade s jeho určením . . . . .	SK	1
Bezpečnostné pokyny . . . . .	SK	1
Montáž posuvnej tyče . . . . .	SK	2
Prvky prístroja . . . . .	SK	2
Uvedenie do prevádzky . . . . .	SK	3
Obsluha . . . . .	SK	3
Vyradenie z prevádzky . . . . .	SK	4
Preprava . . . . .	SK	4
Uskladnenie . . . . .	SK	4
Starostlivosť a údržba . . . . .	SK	4
Pomoc pri poruchách . . . . .	SK	5
Záruka . . . . .	SK	5
Príslušenstvo a náhradné diely	SK	5
Technické údaje . . . . .	SK	6
EÚ Vyhlásenie o zhode . . . . .	SK	6

## Ochrana životného prostredia



Obalové materiály sú recyklovateľné. Obalové materiály láskavo nevyhadzujte do komunálneho odpadu, ale odovzdajte ich do zberne druhotných surovín.



Vyradené prístroje obsahujú hodnotné recyklovateľné látky, ktoré by sa mali opäť zužitkovať. Do životného prostredia sa nesmú dostať batérie, olej a iné podobné látky. Staré zariadenia preto láskavo odovzdajte do vhodnej zberne odpadových surovín.

### Pokyny k zloženiu (REACH)

Aktuálne informácie o zložení nájdete na: [www.kaercher.com/REACH](http://www.kaercher.com/REACH)

## Používanie výrobku v súlade s jeho určením

Používajte tento stroj výhradne podľa údajov v tomto návode na obsluhu.

- Prístroj je určený na čistenie tvrdých povrchov a kobercov v interiéri.
- Stroj sa smie vybaviť len originálnym príslušenstvom a originálnymi náhradnými dielmi.
- Stroj nie je určený na nasadenie v prostredí ohrozenom výbuchom.
- Toto zariadenie je vhodné na podnikateľské a priemyselné použitie, napr. v hoteloch, školách, nemocniciach, továrňach, obchodoch, kanceláriách a v požičovniach.
- Rozsah používaných teplôt leží medzi +5°C a +40°C.

## Bezpečnostné pokyny

Pred prvým použitím zariadenia si prečítajte a dodržujte tento návod na obsluhu a priloženú brožúru Bezpečnostné pokyny pre jednototúčové zariadenia č. 5.956-659 a podľa toho aj jednajte.

### Stupne nebezpečenstva

#### ⚠ **NEBEZPEČENSTVO**

*Upozornenie na bezprostredne hroziace nebezpečenstvo, ktoré môže spôsobiť vážne zranenia alebo smrť.*

#### ⚠ **VÝSTRAHA**

*Upozornenie na možnú nebezpečnú situáciu, ktorá by mohla viesť k vážnemu zraneniu alebo smrti.*

#### ⚠ **UPOZORNENIE**

*Upozornenie na možnú nebezpečnú situáciu, ktorá by mohla viesť k ľahkým zraneniam.*

#### **POZOR**

*Pozornenie na možnú nebezpečnú situáciu, ktorá by mohla viesť k vecným škodám.*

### Symbody na prístroji



*Nebezpečie popálenia horúcim povrchom!  
Nedotýkať sa horúcich dielcov, napríklad pohonového motora (riziko popálenia).*

## Bezpečnostné prvky

Bezpečnostné zariadenia slúžia na ochranu používateľa. Nesmú sa vyradovať z prevádzky a ich funkciu nemožno obísť.

### Zablokovanie

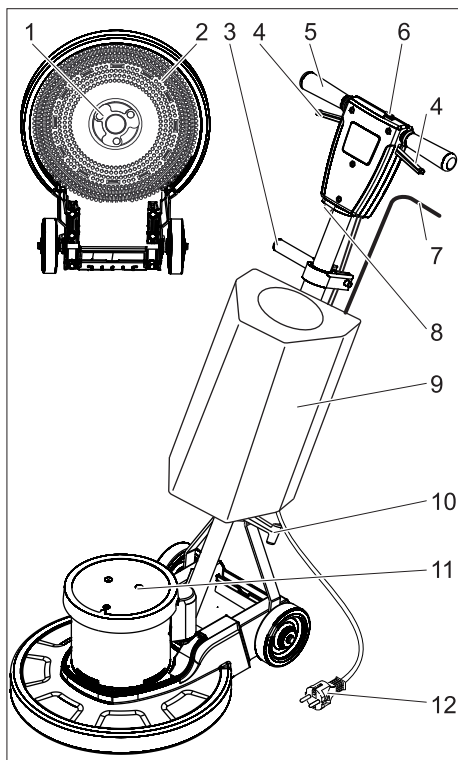
Zabraňuje neúmyselnému zapnutiu prístroja. Na zapnutie prístroja stlačte tlačidlo na odblokovanie a potom vypínač ZAP / VYP.

## Montáž posuvnej tyče

Pred uvedením do prevádzky sa musí posuvná tyč namontovať tak, ako je to znázornené na obrázku, a musí sa vytvoriť elektrické pripojenie k prístroju.

**Obrázok pozri na titulnej strane**

## Prvky prístroja



- 1 Unášač, kotúčová kefka / Rotačný tanier s vložkou
- 2 Kefka / Rotačný tanier s vložkou
- 3 Upevnenie prestavenia sklonu
- 4 Vypínač ZAP / VYP
- 5 Rukoväť
- 6 Tlačidlo na odblokovanie
- 7 Dávkovacia páčka roztoku čistiaceho prostriedku (voľba)
- 8 Poistka pohonu kief
- 9 Nádrž na čistiaci prostriedok (voľba)
- 10 Háč na kábel
- 11 Skriňa motora
- 12 Sieťový kábel

## Uvedenie do prevádzky

- Sieťovú prípojku musíte pravidelne kontrolovať kvôli možnému poškodeniu, napr. na tvorenie prasklín a opotrebenie. Ak sa zistí poškodenie, musí sa rozvod pred ďalším používaním vymeniť.
- Zariadenie skontrolujte, či nie je poškodené. Škody nechajte odstrániť zákazníckym servisom.

## Sieťové napájanie

- Hodnoty pripojenia nájdete v technických údajoch a na výrobnom štítku.
- Elektrické pripojenie musí vykonať elektroinštalatér a musí zodpovedať IEC 60364-1.

### ⚠ NEBEZPEČENSTVO

Nebezpečenstvo úrazu elektrickým prúdom.

- Neprechádzajte po sieťovej šnúre.

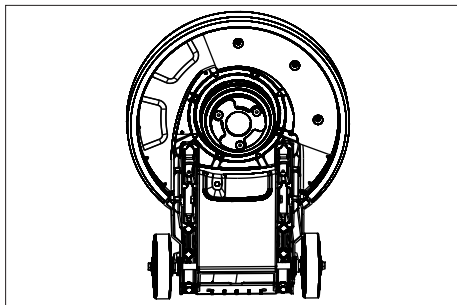
### ⚠ NEBEZPEČENSTVO

Nebezpečenstvo zranenia!

- Sieťovú šnúru nikdy nenamotajte okolo tela alebo krku.
- Sieťová šnúra sa nesmie dostať do kontaktu s rotujúcou kefkou/rotujúcou vložkou.

## Upevnenie kefky/vložky

- Vytiahnite zástrčku zo zásuvky.
- Uvoľnite upevnenie prestavenia sklonu.
- Otočte rukoväť dopredu do vodorovnej polohy.
- Pritiahnite upevnenie prestavenia sklonu.
- Zariadenie sklopte smerom dozadu.



- Kotúčovú kefu/rotačný tanier položte na unášač a otáčajte v protismere hodinových ručičiek.

## Naplňte nádrž na čistiace prostriedky (voľba)

### ⚠ VÝSTRAHA

Nebezpečenstvo poškodenia. Používajte len odporúčaný čistiaci prostriedok. Za iné čistiace prostriedky nesie prevádzkovateľ zodpovednosť za riziko poškodenia alebo nebezpečenstvo poranenia. Používajte len čistiace prostriedky, ktoré neobsahujú rozpúšťadlá, kyselinu chlórvovodíkovú a kyselinu fluórovodíkovú. Dodržujte bezpečnostné pokyny uvedené na čistiacich prostriedkoch.

- Čistiaci roztok naplňte do nádrže na čistiace prostriedky.

## Obsluha

### ⚠ VÝSTRAHA

Nebezpečenstvo zranenia!

Obsluha prístroja vyžaduje určitý cvik.

- Zabezpečte, aby sa v oblasti čistenia nenachádzali žiadne prekážky.
- Skontrolujte, či je podlaha vhodná na čistenie.
- Nerovné a drsné povrchy sťažujú manipuláciu s prístrojom.

## Nastavenie držiaka

### ⚠ VÝSTRAHA

Nebezpečenstvo úrazu stratou kontroly nad prístrojom. Prestavujte rukoväť iba pri zastavenom motore.

- Uvoľnite upevnenie prestavenia sklonu.
- Držiak sklopte do pohodlnej polohy (rozťahnuté ramená).
- Pritiahnite upevnenie prestavenia sklonu.

## Zapnutie prístroja

### POZOR

Nebezpečenstvo poškodenia povrchu podlahy. Zariadenie neprevádzkujte na mieste.

- Sieťovú zástrčku zasuňte do zásuvky.
- Držiak nastavte do pracovnej výšky.
- Držiak držte oboma rukami.
- Stlačte a podržte stlačené tlačidlo na odblokovanie.
- Stlačte vypínač ZAP / VYP.

- Uvoľnite tlačidlo na odblokovanie.
- Na prerušenie prevádzky uvoľnite vypínač.

#### Riadenie smeru

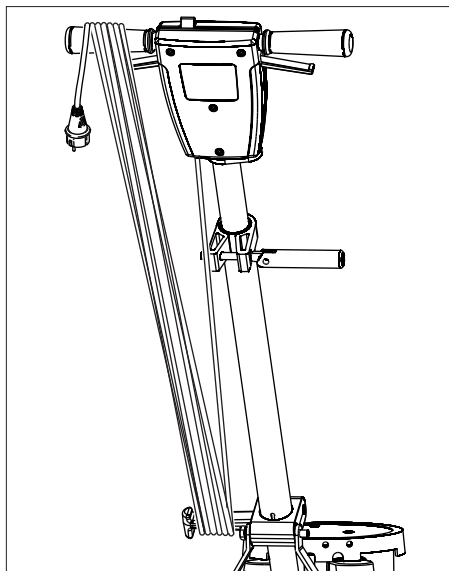
- **Vľavo:** Stlačte rukoväť smerom dolu.
- **Vpravo:** Zdvihnite rukoväť.

#### Čistenie

- Naneste čistiaci roztok na podlahu alebo stlačte dávkovaciu páčku nádrže na čistiaci prostriedok (voľba).
- Pohybujte prístrojom po čistenej ploche.
- Ak je plocha silne znečistená, postup zopakujte.
- Špinavú vodu potom vysajte vysávačom na mokré hmoty alebo poutierajte handrou.

#### Vyradenie z prevádzky

- Vytiahnite zástrčku zo zásuvky.
- Uvoľnite upevnenie prestavenia sklonu.
- Presuňte rukoväť do zvislej polohy.
- Pritiahnite upevnenie prestavenia sklonu.
- Odstráňte nádrž na čistiaci prostriedok (voľba) a nepoužitý čistiaci roztok zlikvidujte.



- Navite sieťovú šnúru tak, ako je to znázornené na obrázku.

- Vypláchnite nádrž na čistiaci prostriedok (voľba) čistou vodou.
- Uloženie prístroja do odkladacej polohy.
- Odstráňte rotačný tanier / kotúčovú kefkú.
- Skriňu vyčistite vlhkou handrou.

#### Preprava

##### △ **UPOZORNENIE**

*Nebezpečenstvo zranenia a poškodenia!  
Pri prepravovaní prístroja zohľadnite jeho hmotnosť.*

- Uvoľnite upevnenie prestavenia sklonu.
- Presuňte rukoväť do zvislej polohy.
- Pritiahnite upevnenie prestavenia sklonu.
- Prístroj sklopte smerom dozadu do prepravnej polohy a prejdite na cieľové miesto.
- Pri preprave vo vozidlách zariadenie zaistite proti zošmyknutiu a prevráteniu podľa platných smerníc.

#### Uskladnenie

##### △ **UPOZORNENIE**

*Nebezpečenstvo zranenia a poškodenia!  
Pri uskladnení prístroja zohľadnite jeho hmotnosť.*

- Uloženie prístroja do odkladacej polohy.
- Prístroj skladujte len v suchej miestnosti chránenej pred mrazom.

#### Starostlivosť a údržba

##### △ **NEBEZPEČENSTVO**

*Nebezpečenstvo zranenia. Pred začatím prác na zariadení vytiahnite zástrčku elektrickej siete.*

- Vypláchnite znečistené kotúčové kefkou vodou.
- Znečistené vložky sa môžu prať pri maximálne 60 °C.
- Skriňu vyčistite vlhkou handrou.
- Skontrolujte, či kábel elektrickej siete nie je poškodený.

## Pomoc pri poruchách

### ⚠ **NEBEZPEČENSTVO**

*Nebezpečenstvo zranenia. Pred začatím prác na zariadení vytiahnite zástrčku elektrickej siete.*

Porucha	Odstránenie
Nedostatočný výsledok čistenia	Vymeňte znečistenú vložku a vyperte ju pri maximálne 60 °C.
	Vymeňte opotrebovanú kotúčovú kefu / vložku.
	Vypláchnite znečistené kotúčové kefy vodou
	Skontrolujte vhodnosť kefy/vložky a čistiaceho prostriedku pre prípad použitia.
Zariadenie silno vibruje	Skontrolujte riadne upevnenie kotúčovej kefy/vložky.
	Kontrola upevnenia vložky.
	Umiestnite nižšie rukoväť (roztiahnuté ramená)
Leštiaca vložka sa neotáča	Poistku pohonu kief vložte späť.
	Skontrolujte, či cudzie telesá neblokujú kefu/vložku, prípadne odstráňte cudzie telesá.

## Záruka

V každej krajine platia záručné podmienky našej distribučnej organizácie. Prípadné poruchy spotrebiča odstránime počas záručnej lehoty bezplatne, ak sú ich príčinou chyby materiálu alebo výrobné chyby. Pri uplatňovaní záruky sa spolu s dokladom o kúpe zariadenia láskavo obráťte na predajcu alebo na najbližší autorizovaný zákaznícky servis.

## Príslušenstvo a náhradné diely

- Používať možno iba príslušenstvo a náhradné diely schválené výrobcom. Originálne príslušenstvo a originálne náhradné diely zaručujú bezpečnú a bezporuchovú prevádzku stroja.
- Výber najčastejšie potrebných náhradných dielov nájdete na konci prevádzkového návodu.
- Ďalšie informácie o náhradných dieloch získate na stránke [www.kaercher.com](http://www.kaercher.com) v oblasti Servis.

Označenie	BDS 43/180 C	BDS 51/180 C
Nádrž 10l	8.600-062.0	
Kotúčová kefa, červená (stredná, štandard)	8.369-895.0	6.371-206.0
Kotúčová kefa, čierna (tvrdá)	6.369-898.0	6.371-265.0
Šampónovacia kefka, stredne mäkká, biela/modrá,	6.369-896.0	6.371-266.0
Rotačný tanier s tlmičom	6.369-899.0	6.371-208.0
Vložky, stredné, červené	6.369-470.0	6.369-079.0
Vložky, stredne tvrdé, zelené	6.369-472.0	6.369-078.0
Vložky, tvrdé, čierne,	6.369-473.0	6.369-077.0



## Technické údaje

		BDS 43/180 C	BDS 51/180 C
		1.291-228.0	1.291-229.0
<b>Siet'ové napájanie</b>			
Siet'ové napätie	V	220-240	
Frekvencia	Hz	50	
Príkonn., max.	W	1400	
Druh krytia		IPX4	
<b>Kefka/vložka</b>			
Priemer	mm	430	510
Otáčky	1/min	180	
Prítlak	N/cm <sup>2</sup>	0,35	0,27
<b>Rozmery a hmotnosť</b>			
Hmotnosť (bez príslušenstva)	kg	43	41,2
Rozmery (d x š x v)	mm	600x490x1200	630x510x1200
Výška podjazdu	mm	90	
Dĺžka kábla	m	15	
<b>Zistené hodnoty podľa EN 60335-2-67</b>			
Celková hodnota vibrácií	m/s <sup>2</sup>	<2,5	<2,5
Nebezpečnosť K	m/s <sup>2</sup>	0,2	0,3
Hlučnosť L <sub>PA</sub>	dB(A)	61	65
Nebezpečnosť K <sub>PA</sub>	dB(A)	1	1
Hlučnosť L <sub>WA</sub> + nebezpečnosť K <sub>WA</sub>	dB(A)	78	83

### EÚ Vyhlásenie o zhode

Týmto vyhlasujeme, že ďalej označený stroj zodpovedá na základe jeho koncepcie a konštrukcie a takisto vyhotovenia, ktoré sme dodali, príslušným základným požiadavkám na bezpečnosť a ochranu zdravia uvedeným v smerniciach EÚ. Pri zmene stroja, ktorá nebola nami odsúhlasená, stráca toto prehlásenie svoju platnosť.

**Výrobok:** Čistič podláh

**Typ:** 1.291-xxx

**Príslušné Smernice EÚ:**

2006/42/ES (+2009/127/ES)

2014/30/EÚ

**Uplatňované harmonizované normy:**

EN 55014-1: 2006+A1: 2009+A2: 2011

EN 55014-2: 2015

EN 60335-1

EN 60335-2-67: 2009

EN 61000-3-2: 2014

EN 61000-3-3: 2013

EN 62233: 2008

**Uplatňované národné normy:**

-

Podpísaní jednájú z poverenia a s plnou mocou predstavenstva.



H. Jenner  
Chairman of the Board of Management



S. Reiser  
Director Regulatory Affairs & Certification

Osoba zodpovedná za dokumentáciu:

S. Reiser

Alfred Kärcher SE & Co. KG  
Alfred-Kärcher-Straße 28-40  
71364 Winnenden (Germany)  
Tel.: +49 7195 14-0  
Fax: +49 7195 14-2212

Winnenden, 2019/04/01



Prije prve uporabe Vašeg uređaja pročitajte ove originalne radne upute, postupajte prema njima i sačuvajte ih za kasniju uporabu ili za sljedećeg vlasnika.

## Pregled sadržaja

Zaštita okoliša . . . . .	HR	1
Namjensko korištenje . . . . .	HR	1
Sigurnosni napuci . . . . .	HR	1
Montaža potisne šipke . . . . .	HR	2
Sastavni dijelovi uređaja . . . . .	HR	2
Stavljanje u pogon . . . . .	HR	3
Rukovanje . . . . .	HR	3
Stavljanje izvan pogona . . . . .	HR	4
Transport . . . . .	HR	4
Skladištenje . . . . .	HR	4
Njega i održavanje . . . . .	HR	4
Otklanjanje smetnji . . . . .	HR	4
Jamstvo . . . . .	HR	5
Pribor i pričuvni dijelovi . . . . .	HR	5
Tehnički podaci . . . . .	HR	6
EU izjava o sukladnosti . . . . .	HR	6

## Zaštita okoliša



Materijali ambalaže se mogu reciklirati. Molimo Vas da ambalažu ne odlažete u kućne otpatke, već ih predajte kao sekundarne sirovine.



Stari uređaji sadrže vrijedne materijale koji se mogu reciklirati te bi ih stoga trebalo predati kao sekundarne sirovine. Baterije, ulje i slični materijali ne smiju dospjeti u okoliš. Stoga Vas molimo da stare uređaje zbrinete preko odgovarajućih sabirnih sustava.

### Napomene o sastojcima (REACH)

Aktualne informacije o sastojcima možete pronaći na stranici:

[www.kaercher.com/REACH](http://www.kaercher.com/REACH)

## Namjensko korištenje

Ovaj uređaj koristite isključivo u skladu s navodima ovih radnih uputa.

- Uređaj je prikladan za čišćenje tvrdih površina i sagova u zatvorenim prostorijama.
- Uređaj se smije opreмати isključivo originalnim priborom i pričuvnim dijelovima.
- Uređaj nije prikladan za primjenu u područjima gdje postoji opasnost od eksplozija.
- Ovaj uređaj je prikladan za profesionalnu i industrijsku primjenu, npr. u hotelima, školama, bolnicama, tvornicama, prodavaonicama, uredima i ostalim poslovnim prostorima.
- Raspon radne temperature je između +5°C i +40°C.

## Sigurnosni napuci

Prije prvog korištenja uređaja pročitajte i uzmite u obzir ove upute za rad te priloženu brošuru sa sigurnosnim napucima za diskasti stroj za podove br. 5.956-659 i postupajte u skladu s njima.

## Stupnjevi opasnosti

### ⚠ **OPASNOST**

*Napomena koja upućuje na neposredno prijeteću opasnost koja za posljedicu ima teške tjelesne ozljede ili smrt.*

### ⚠ **UPOZORENJE**

*Napomena koja upućuje na eventualno opasnu situaciju koja može prouzročiti teške tjelesne ozljede ili smrt.*

### ⚠ **OPREZ**

*Napomena koja upućuje na eventualno opasnu situaciju koja može prouzročiti lakše ozljede.*

### **PAŽNJA**

*Napomena koja upućuje na eventualno opasnu situaciju koja može prouzročiti materijalnu štetu.*

## Simboli na uređaju



*Opasnost od opekлина na vrelim površinama!*

*Ne dodirujte vrelе dijelove kao što je pogonski motor (opasnost od opekлина).*

## Sigurnosni uređaji

Sigurnosni uređaji služe za zaštitu korisnika te se stoga ne smiju se mijenjati ili njihova funkcija zaobilaziti.

### Zapor

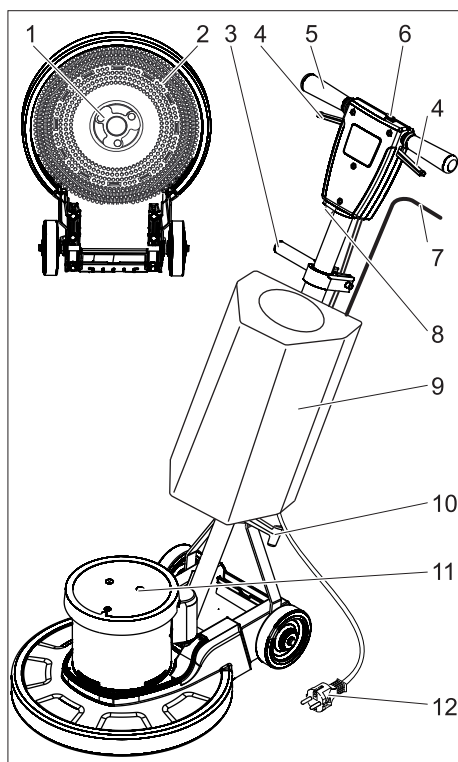
Sprječava nehотиčno uključivanje uređaja. Da biste uključili uređaj pritisnite tipku za deblokadu, a zatim i uključno/isključnu sklopku.

## Montaža potisne šipke

Prije puštanja uređaja u rad potisnu šipku treba montirati kao što je prikazano i priključiti uređaj na električno napajanje.

**Za sliku vidi ovoj**

## Sastavni dijelovi uređaja



- 1 Zahvatnik, pločasta četka/noseći kotur sa spužvastim diskom
- 2 Četka/noseći kotur sa spužvastim diskom
- 3 Steznik za namještanje nagiba
- 4 Uključno/isključna sklopka
- 5 Rukohvat
- 6 Gumb za deblokiranje
- 7 Poluga za doziranje otopine sredstva za pranje (opcija)
- 8 Osigurač pogona četki
- 9 Spremnik sredstva za pranje (opcija)
- 10 Kukica za kvačenje kabela
- 11 Kućište motora
- 12 Strujni kabel

## Stavljanje u pogon

- Redovito provjeravajte je li strujni priključni kabel oštećen npr. napukao ili pohaban. Utvrde li se nedostaci, kabel se prije ponovne uporabe uređaja mora zamijeniti.
- Provjerite je li uređaj oštećen, a otklanjanje mogućih oštećenja prepustite servisnoj službi.

### Strujni priključak

- Za priključne vrijednosti pogledajte tehničke podatke i označnu pločicu.
- Priključivanje na električnu mrežu mora obaviti elektroinstalater u skladu s IEC 60364-1.

#### ⚠ **OPASNOST**

*Opasnost od strujnog udara.*

- *Nemojte prelaziti vozilima preko strujnog kabela.*

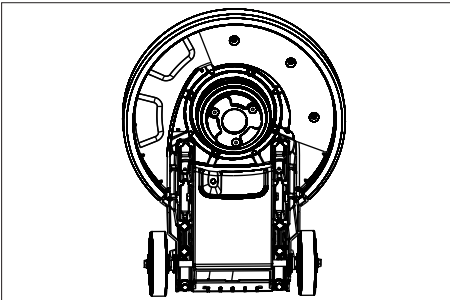
#### ⚠ **OPASNOST**

*Opasnost od ozljeda!*

- *Strujni kabel nikada ne omatajte oko tijela ili vrata.*
- *Ne dopustite da strujni kabel dođe u kontakt s rotirajućom četkom odnosno rotirajućim spužvastim diskom.*

### Postavljanje četke/spužvastog diska

- Strujni utikač izvucite iz utičnice.
- Otpustite steznik za namještanje nagiba.
- Zakrenite rukohvat prema naprijed u vodoravni položaj.
- Pritegnite steznik za namještanje nagiba.
- Uređaj nagnite prema natrag.



- Pločastu četku/noseći kotur postavite na zahvatnik i okrenite ulijevo.

## Punjenje spremnika sredstva za pranje (opcija)

#### ⚠ **UPOZORENJE**

*Opasnost od oštećenja. Koristite samo preporučena sredstva za pranje. Za druga sredstva za pranje korisnik na sebe preuzima povećani rizik od nesreća i remećenja sigurnosti pri radu.*

*Koristite samo sredstva za pranje koja ne sadrže otapala, solnu i fluorovodičnu kiselinu.*

*Obratite pažnju na sigurnosne napomene na sredstvima za pranje.*

- Otopinu sredstva za pranje ulijte u spremnik sredstva za pranje.

## Rukovanje

#### ⚠ **UPOZORENJE**

*Opasnost od ozljeda! Za rukovanje uređajem potrebna je vježba.*

- *Uvjerite se da u području predviđenom za čišćenje nema prepreka.*
- *Provjerite je li sastav poda odgovarajući.*
- *Rukovanje je teže kada su površine neravne ili hrapave.*

### Namještanje rukohvata

#### ⚠ **UPOZORENJE**

*Opasnost od nesreća uslijed gubitka kontrole nad uređajem. Rukohvat pomičite samo kada motor miruje.*

- Otpustite steznik za namještanje nagiba.
- Zakrenite rukohvat u položaj koji vam je ugodan (tako da su vam ruke ispružene).
- Pritegnite steznik za namještanje nagiba.

### Uključivanje uređaja

#### **PAŽNJA**

*Opasnost od oštećenja podne obloge. Ne dopustite da uređaj radi u mjestu.*

- Strujni utikač utaknite u utičnicu.
- Postavite rukohvat na radnu visinu.
- Rukohvat čvrsto držite objema rukama.

- Pritisnite tipku za deblokiranje i držite je pritisnutom.
- Pritisnite uključno/isključnu sklopku.
- Otpustite tipku za deblokiranje.
- Za prekid rada otpustite prekidač.

### Upravljanje pravcem kretanja

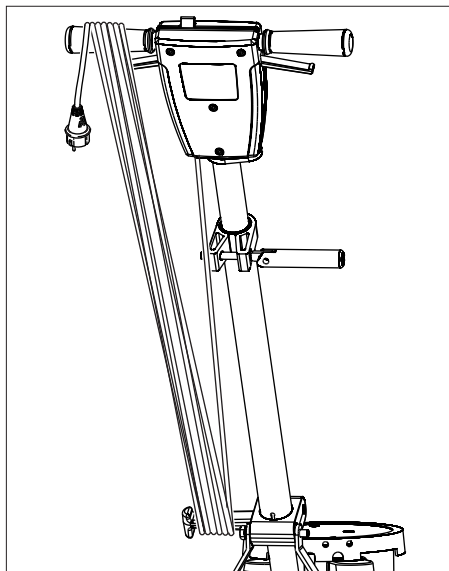
- **Lijevo:** Pritisnite rukohvat prema dolje.
- **Desno:** Podignite rukohvat.

### Čišćenje

- Nanesite otopinu sredstva za pranje na pod ili pritisnite polugu za doziranje otopine sredstva (opcija).
- Uređaj pomičite po površini koju treba očistiti.
- Kod jakih zaprljanja ponovite postupak.
- Priljavu vodu potom pokupite usisavačem za mokro usisavanje ili krpom.

### Stavljanje izvan pogona

- Strujni utikač izvucite iz utičnice.
- Otpustite steznik za namještanje nagiba.
- Uspravite rukohvat.
- Pritegnite steznik za namještanje nagiba.
- Skinite spremnik sredstva za pranje (opcija), a nepotrošeni ostatak otopine sredstva zbrinite u otpad.



- Strujni kabel namotajte kao što je prikazano.

- Isperite spremnik sredstva za pranje (opcija) čistom vodom.
- Postavite uređaj u parkirni položaj.
- Skinite noseći kotur/pločastu četku.
- Kućište prebrišite vlažnom krpom.

### Transport

#### ⚠ **OPREZ**

*Opasnost od ozljeda i oštećenja! Prilikom transporta pazite na težinu uređaja.*

- Otpustite steznik za namještanje nagiba.
- Uspravite rukohvat.
- Pritegnite steznik za namještanje nagiba.
- Nagnite uređaj prema natrag u transportni položaj i odvezite ga na određite.
- Prilikom transporta vozilima osigurajte uređaj od klizanja i naginjanja sukladno odgovarajućim mjerodavnim propisima.

### Skladištenje

#### ⚠ **OPREZ**

*Opasnost od ozljeda i oštećenja! Pri skladištenju imajte u vidu težinu uređaja.*

- Postavite uređaj u parkirni položaj.
- Uređaj čuvajte na suhom mjestu zaštićenom od mraza.

### Njega i održavanje

#### ⚠ **OPASNOST**

*Opasnost od ozljeda. Prije svih radova na uređaju izvucite strujni utikač iz utičnice.*

- Priljave pločaste četke isperite vodom.
- Priljave spužvaste diskove ne perite na temperaturi višoj od 60°C.
- Kućište prebrišite vlažnom krpom.
- Provjerite je li strujni kabel oštećen.

### Otklanjanje smetnji

#### ⚠ **OPASNOST**

*Opasnost od ozljeda. Prije svih radova na uređaju izvucite strujni utikač iz utičnice.*

U slučaju smetnji koje se ne mogu otkloniti uz pomoć ove tablice, pozovite servisnu službu.

<b>Smetnja</b>	<b>Otklanjanje</b>
Nezadovoljavajući rezultat čišćenja	Zamijenite prljavi spužvasti disk i operite ga na temperaturi od najviše 60°C.
	Zamijenite istrošenu pločastu četku/spužvasti disk.
	Prljave pločaste četke isperite vodom
	Provjerite jesu li četka/disk i sredstvo za pranje prikladni za konkretnu vrstu i način čišćenja.
Uređaj snažno vibrira	Provjerite ispravnost položaja pločaste četke/spužvastog diska.
	Provjerite je li spužvasti disk dobro pričvršćen.
	Postavite rukohvat niže (tako da su vam ruke ispružene).
Spužvasti se disk ne vrti	Reaktivirajte osigurač pogona četki.
	Provjerite blokira li neko strano tijelo četku/disk te ga po potrebi otklonite.

## Jamstvo

U svakoj zemlji važe jamstveni uvjeti koje je izdala naša nadležna organizacija za distribuciju. Eventualne smetnje na stroju za vrijeme trajanja jamstva uklanjamo besplatno ukoliko je uzrok greška u materijalu ili proizvodnji. U slučaju koji podliježe garanciji obratite se, uz prilaganje potvrde o kupnji, Vašem prodavaču ili najbližoj ovlaštenoj servisnoj službi.

## Pribor i pričuvni dijelovi

- Smije se koristiti samo onaj pribor i oni pričuvni dijelovi koje dozvoljava proizvođač. Originalan pribor i originalni pričuvni dijelovi jamče za to da stroj može raditi sigurno i bez smetnji.
- Pregled najčešće potrebnih pričuvnih dijelova naći ćete na kraju ovih radnih uputa.
- Dodatne informacije o pričuvnim dijelovima dobit ćete pod [www.kaercher.com](http://www.kaercher.com) u dijelu Servis (Service).

<b>Oznaka</b>	<b>BDS 43/180 C</b>	<b>BDS 51/180 C</b>
Spremnik 10 l	8.600-062.0	
crvena (srednje mekana, standardna) pločasta četka	8.369-895.0	6.371-206.0
crna (tvrda) pločasta četka	6.369-898.0	6.371-265.0
Bijelo-plava četka za šamponiranje srednje tvrdoće	6.369-896.0	6.371-266.0
Noseći kotur sa spužvastim diskom	6.369-899.0	6.371-208.0
Crveni spužvasti disk srednje tvrdoće	6.369-470.0	6.369-079.0
Zeleni spužvasti disk srednje tvrdoće	6.369-472.0	6.369-078.0
Crni, tvrdi spužvasti disk	6.369-473.0	6.369-077.0

## Tehnički podaci

		BDS 43/180 C	BDS 51/180 C
		1.291-228.0	1.291-229.0
<b>Strujni priključak</b>			
Napon el. mreže	V	220-240	
Frekvencija	Hz	50	
Maks. potrošnja energije	W	1400	
Zaštita		IPX4	
<b>Četka/spužvasti disk</b>			
Promjer	mm	430	510
Broj okretaja	1/min	180	
Tlak nalijeganja	N/cm <sup>2</sup>	0,35	0,27
<b>Dimenzije i težine</b>			
Težina (bez pribora)	kg	43	41,2
Dimenzije (d x š x v)	mm	600x490x1200	630x510x1200
Visina klirensa	mm	90	
Duljina kabela	m	15	
<b>Utvrđene vrijednosti prema EN 60335-2-67</b>			
Ukupna vrijednost oscilacija	m/s <sup>2</sup>	<2,5	<2,5
Nepouzdanost K	m/s <sup>2</sup>	0,2	0,3
Razina zvučnog tlaka L <sub>pA</sub>	dB(A)	61	65
Nepouzdanost K <sub>pA</sub>	dB(A)	1	1
Razina zvučne snage L <sub>WA</sub> + nepouzdanost K <sub>WA</sub>	dB(A)	78	83

### EU izjava o sukladnosti

Izjavljujemo da navedeni uređaj u svojoj zamisli i konstrukciji te kod nas korištenoj izvedbi odgovara osnovnim sigurnosnim i zdravstvenim zahtjevima u skladu s niže navedenim direktivama Europske Zajednice. Ova izjava gubi valjanost u slučaju izmjene stroja koja nisu ugovorene s nama.

**Proizvod:** čistač podova

**Tip:** 1.291-xxx

**Odgovarajuće smjernice EU:**

2006/42/EZ (+2009/127/EZ)

2014/30/EU

**Primijenjene usklađene norme:**

EN 55014-1: 2006+A1: 2009+A2: 2011

EN 55014-2: 2015

EN 60335-1

EN 60335-2-67: 2009

EN 61000-3-2: 2014

EN 61000-3-3: 2013

EN 62233: 2008

**Primijenjeni nacionalni standardi:**

-

Dolje potpisani djeluju u ime i po opunomoćenju uprave.



H. Jenner

Chairman of the Board of Management



S. Reiser

Director Regulatory Affairs & Certification

Opunomoćeni za izradu dokumentacije:

S. Reiser

Alfred Kärcher SE & Co. KG

Alfred-Kärcher-Straße 28-40

71364 Winnenden (Germany)

Tel.: +49 7195 14-0

Fax: +49 7195 14-2212

Winnenden, 2019/04/01



Pre prve upotrebe Vašeg uređaja pročitajte ove originalno uputstvo za rad, postupajte prema njemu i sačuvajte ga za kasniju upotrebu ili za sledećeg vlasnika.

## Pregled sadržaja

Zaštita životne sredine . . . . .	SR	1
Namensko korišćenje . . . . .	SR	1
Sigurnosne napomene . . . . .	SR	1
Montaža potisne šipke . . . . .	SR	2
Sastavni delovi uređaja . . . . .	SR	2
Stavljanje u pogon . . . . .	SR	3
Rukovanje . . . . .	SR	3
Nakon upotrebe . . . . .	SR	4
Transport . . . . .	SR	4
Skladištenje . . . . .	SR	4
Nega i održavanje . . . . .	SR	4
Otklanjanje smetnji . . . . .	SR	5
Garancija . . . . .	SR	5
Pribor i rezervni delovi . . . . .	SR	5
Tehnički podaci . . . . .	SR	6
Izjava o usklađenosti sa propisima EU . . . . .	SR	6

## Zaštita životne sredine



Ambalaža se može ponovo preraditi. Molimo Vas da ambalažu ne bacate u kućne otpatke nego da je dostavite na odgovarajuća mesta za ponovnu preradu.



Stari uređaji sadrže vredne materijale sa sposobnošću recikliranja i treba ih dostaviti za ponovnu preradu. Baterije, ulje i slične materije ne smeju dospeti u životnu sredinu. Stoga Vas molimo da stare uređaje odstranjete preko primerenih sabirnih sistema.

### Napomene o sastojcima (REACH)

Aktuelne informacije o sastojcima možete pronaći na stranici:

[www.kaercher.com/REACH](http://www.kaercher.com/REACH)

## Namensko korišćenje

Ovaj uređaj koristite isključivo u skladu sa navodima ovog radnog uputstva.

- Uređaj je podesan za čišćenje tvrdih površina i tepiha u zatvorenim prostorijama.
- Uređaj se sme opremiti isključivo originalnim priborom i rezervnim delovima.
- Uređaj nije prikladan za primenu u područjima gde postoji opasnost od eksplozija.
- Ovaj uređaj je prikladan za profesionalnu i industrijsku primenu, npr. u hotelima, školama, bolnicama, fabrikama, prodavnicama, kancelarijama i ostalim poslovnim prostorima.
- Raspon radne temperature je između +5°C i +40°C.

## Sigurnosne napomene

Pre prvog korišćenja uređaja pročitajte i uzmite u obzir ovo uputstvo za rad kao i priloženu brošuru sa sigurnosnim napomenama za diskastu mašinu za podove br. 5.956-659 i postupajte u skladu sa njima.

### Stepeni opasnosti

#### ⚠ **OPASNOST**

*Napomena koja ukazuje na neposredno preteću opasnost koja dovodi do teških telesnih povreda ili smrti.*

#### ⚠ **UPOZORENJE**

*Napomena koja ukazuje na eventualno opasnu situaciju koja može dovesti do teških telesnih povreda ili smrti.*

#### ⚠ **OPREZ**

*Napomena koja ukazuje na eventualno opasnu situaciju, koja može izazvati lakše telesne povrede.*

#### **PAŽNJA**

*Napomena koja ukazuje na eventualno opasnu situaciju koja može izazvati materijalne štete.*



## Simboli na uređaju



*Opasnost od opekotina na vrelim površinama!  
Ne dodirujte vrela delove kao što je pogonski motor (opasnost od opekotina).*

## Sigurnosni elementi

Bezbednosni uređaji služe za zaštitu korisnika i zato ne smeju da se menjaju ili da se njihova funkcija zaobilazi.

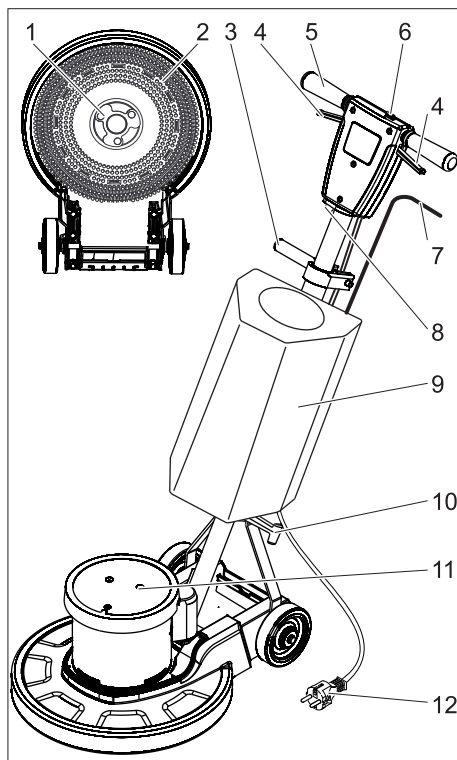
### Bravica

Sprečava nehotično uključivanje uređaja. Da biste uključili uređaj pritisnite taster za deblokadu, a potom i prekidač za uključivanje i isključivanje.

## Montaža potisne šipke

Pre puštanja uređaja u rad potisnu šipku treba montirati kao što je prikazano i priključiti uređaj na električno napajanje. **Slika se nalazi na omotu**

## Sastavni delovi uređaja



- 1 Zahvatnik, pločasta četka / noseći kotur sa sunderastim diskom
- 2 Četka / noseći kotur sa sunderastim diskom
- 3 Steznik za podešavanje nagiba
- 4 Prekidač za uključivanje i isključivanje
- 5 Drška
- 6 Dugme za deblokadu
- 7 Poluga za doziranje rastvora deterdženta (opcija)
- 8 Osigurač pogona četki
- 9 Rezervoar za deterdžent (opcija)
- 10 Kuka za kačenje kabla
- 11 Kućište motora
- 12 Strujni kabal

## Stavljanje u pogon

- Redovno proveravajte da li je strujni priključni kabl oštećen npr. napukao ili pohaban. Ukoliko se utvrde nedostaci, kabl se pre ponovne upotrebe uređaja mora zameniti.
- Proverite da li je uređaj oštećen, a otklanjanje mogućih oštećenja prepustite servisnoj službi.

### Priključak za struju

- Za priključne vrednosti pogledajte tehničke podatke i tipsku pločicu.
- Priključivanje na električnu mrežu mora obaviti elektroinstalater u skladu sa IEC 60364-1.

#### ⚠ **OPASNOST**

*Opasnost od strujnog udara.*

- *Nemojte prelaziti vozilima preko strujnog kabla.*

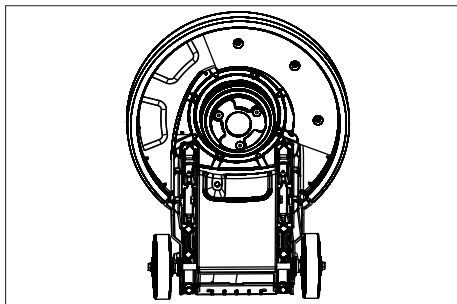
#### ⚠ **OPASNOST**

*Opasnost od povreda!*

- *Strujni kabl nikada ne obmotavajte oko tela ili vrata.*
- *Ne dozvolite da strujni kabl dođe u kontakt sa rotirajućom četkom odnosno rotirajućim sunđerastim diskom.*

### Postavljanje četke odnosno sunđerastog diska

- Strujni utikač izvucite iz utičnice.
- Otpustite steznik za podešavanje nagiba.
- Zakrenite ručku prema napred u vodoravni položaj.
- Pritegnite steznik za podešavanje nagiba.
- Uređaj nagnite unazad.



- Pločastu četku odnosno noseći kotur postavite na prihvatnik i okrenite ulevo.

### Punjenje rezervoara za deterđent (opcija)

#### ⚠ **UPOZORENJE**

*Opasnost od oštećenja. Koristite samo preporučene deterđente. Za druge deterđente korisnik na sebe preuzima povećan rizik od nesreća i remećenja sigurnosti pri radu.*

*Upotrebljavajte samo deterđente koji ne sadrže rastvarače, sonu i fluorovodoničnu kiselinu.*

*Obratite pažnju na sigurnosne napomene na pakovanjima deterđzenata.*

- *Rastvor deterđzenta ulijte u rezervoar za deterđzent.*

## Rukovanje

#### ⚠ **UPOZORENJE**

*Opasnost od povreda! Za rukovanje uređajem potrebna je vežba.*

- *Uverite se da se u oblasti koju treba čistiti ne nalaze prepreke.*
- *Proverite da li je sastav poda odgovarajući.*
- *Rukovanje je teže kada su površine neravne ili hrapave.*

### Podešavanje ručke

#### ⚠ **UPOZORENJE**

*Opasnost od nesreća usled gubitka kontrole nad uređajem. Ručku pomerajte samo dok motor miruje.*

- Otpustite steznik za podešavanje nagiba.
- Zakrenite ručku u položaj koji vam odgovara (tako da Vam ruke nisu zgrčene).
- Pritegnite steznik za podešavanje nagiba.

### Uključivanje uređaja

#### **PAŽNJA**

*Opasnost od oštećenja podne obloge. Ne dozvolite da uređaj radi u mestu.*

- Strujni utikač utaknite u utičnicu.
- Postavite ručku na radnu visinu.
- Ručku čvrsto držite s obe ruke.
- Pritisnite taster za deblokadu i držite ga pritisnutim.
- Pritisnite prekidač za uključivanje i isključivanje.

- Otpustite taster za deblokadu.
- Za prekid rada otpustite prekidač.

### Upravljanje pravcem kretanja

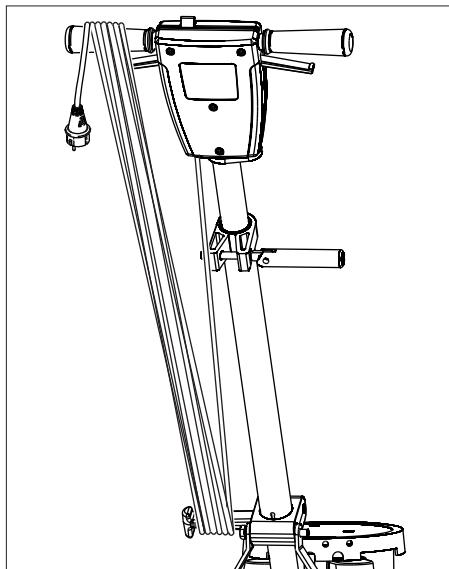
- **Levo:** Pritisnite ručku na dole.
- **Desno:** Podignite ručku.

### Čišćenje

- Nanesite rastvor deterdženta na pod ili pritisnite polugu za doziranje rastvora deterdženta (opcija).
- Uređaj pomerajte po površini koju treba očistiti.
- Kod jakih zaprljanja ponovite postupak.
- Priljavu vodu potom pokupite usisivačem za mokro usisavanje ili krpom.

### Nakon upotrebe

- Strujni utikač izvucite iz utičnice.
- Otpustite steznik za podešavanje nagiba.
- Uspravite ručku.
- Pritegnite steznik za podešavanje nagiba.
- Skinite rezervoar za deterdžent (opcija), a nepotrošeni ostatak rastvora deterdženta odložite u otpad.



- Strujni kabl namotajte kao što je prikazano.
- Isperite rezervoar za deterdžent (opcija) čistom vodom.
- Postavite uređaj u parkirni položaj.
- Skinite noseći kotur odnosno pločastu četku.
- Kućiste prebrišite vlažnom krpom.

### Transport

#### ⚠ **OPREZ**

*Opasnost od povreda i oštećenja! Prilikom transporta pazite na težinu uređaja.*

- Otpustite steznik za podešavanje nagiba.
- Uspravite ručku.
- Pritegnite steznik za podešavanje nagiba.
- Nagnite uređaj unazad u transportni položaj i odvezite ga na odredište.
- Prilikom transporta vozilima osigurajte uređaj od klizanja i nakretanja u skladu sa odgovarajućim važećim propisima.

### Skladištenje

#### ⚠ **OPREZ**

*Opasnost od povreda i oštećenja! Pri skladištenju imajte u vidu težinu uređaja.*

- Postavite uređaj u parkirni položaj.
- Uređaj čuvajte na suvom mestu zaštićenom od mraza.

### Nega i održavanje

#### ⚠ **OPASNOST**

*Opasnost od povreda. Pre svih radova na uređaju izvucite strujni utikač iz utičnice.*

- Isperite vodom zaprljane pločaste četke.
- Zaprljane sunderaste diskove ne perite na temperaturi višoj od 60 °C.
- Kućiste prebrišite vlažnom krpom.
- Proverite da li je strujni kabl oštećen.

## Otklanjanje smetnji

### ⚠ OPASNOST

Opasnost od povreda. Pre svih radova na uređaju izvucite strujni utikač iz utičnice.

U slučaju smetnji koje se ne mogu otkloniti uz pomoć ove tabele, pozovite servisnu službu.

Smetnja	Otklanjanje
Nezadovoljavajući rezultat čišćenja	Zamenite zaprljani sunđerasti disk i operite ga na temperaturi ne višoj od 60 °C.
	Zamenite istrošenu pločastu četku odnosno sunđerasti disk.
	Iperite vodom zaprljane pločaste četke.
	Proverite da li su četka odnosno disk i deterđent prikladni za konkretnu vrstu i način čišćenja.
Uređaj snažno vibrira	Proverite ispravnost položaja pločaste četke odnosno sunđerastog diska.
	Proverite da li je sunđerasti disk dobro pričvršćen.
	Postavite ručicu niže (tako da Vam ruke nisu zgrčene).
Sunđerasti disk se ne vrti	Reaktivirajte osigurač pogona četki.
	Proverite da li neko strano telo blokira četku odnosno disk pa ga po potrebi otklonite.

## Garancija

U svakoj zemlji važe garantni uslovi koje je izdala naša nadležna distributivna organizacija. Eventualne smetnje na uređaju za vreme trajanja garancije uklanjamo besplatno, ukoliko je uzrok greška u materijalu ili proizvodnji. U slučaju koji podleže garanciji obratite se sa potvrdom o kupovini Vašem prodavcu ili najbližoj ovlašćenoj servisnoj službi.

## Pribor i rezervni delovi

- Sme se koristiti samo onaj pribor i oni rezervni delovi koje dozvoljava proizvođač. Originalan pribor i originalni rezervni delovi garantuju za to da uređaj može raditi sigurno i bez smetnji.
- Pregled najčešće potrebnih rezervnih delova naći ćete na kraju ovog radnog uputstva.
- Dodatne informacije o rezervnim delovima dobićete pod [www.kaercher.com](http://www.kaercher.com) u delu Servis (Service).

Oznaka	BDS 43/180 C	BDS 51/180 C
Rezervoar 10l	8.600-062.0	
Crvena (srednje mekana, standardna) pločasta četka	8.369-895.0	6.371-206.0
Crna (tvrda) pločasta četka	6.369-898.0	6.371-265.0
Belo-plava četka za šamponiranje srednje tvrdoće	6.369-896.0	6.371-266.0
Noseći kotur sa sunđerastim diskom	6.369-899.0	6.371-208.0
Crveni sunđerasti disk srednje tvrdoće	6.369-470.0	6.369-079.0
Zeleni sunđerasti disk srednje tvrdoće	6.369-472.0	6.369-078.0
Crni, tvrdi sunđerasti disk	6.369-473.0	6.369-077.0

## Tehnički podaci

		BDS 43/180 C	BDS 51/180 C
		1.291-228.0	1.291-229.0
<b>Strujni priključak</b>			
Napon el. mreže	V	220-240	
Frekvencija	Hz	50	
Maks. potrošnja energije	W	1400	
Stepen zaštite		IPX4	
<b>Četka / suđerasti disk</b>			
Prečnik	mm	430	510
Broj obrtaja	1/min	180	
Pritisak naleganja	N/cm <sup>2</sup>	0,35	0,27
<b>Dimenzije i težine</b>			
Težina (bez pribora)	kg	43	41,2
Dimenzije (d x š x v)	mm	600x490x1200	630x510x1200
Visina klirensa	mm	90	
Dužina kabela	m	15	
<b>Izračunate vrednosti prema EN 60335-2-67</b>			
Ukupna vrednost oscilacija	m/s <sup>2</sup>	<2,5	<2,5
Nepouzdanost K	m/s <sup>2</sup>	0,2	0,3
Nivo zvučnog pritiska L <sub>pA</sub>	dB(A)	61	65
Nepouzdanost K <sub>pA</sub>	dB(A)	1	1
Nivo zvučne snage L <sub>WA</sub> + nepouzdanost K <sub>WA</sub>	dB(A)	78	83

### Izjava o usklađenosti sa propisima EU

Ovim izjavljujemo da ovde opisana mašina po svojoj koncepciji i načinu izrade, sa svim njenim modelima koje smo izneli na tržište, odgovara osnovnim zahtevima dole navedenih propisa Evropske Zajednice o sigurnosti i zdravstvenoj zaštiti. Ova izjava prestaje da važi ako se bez naše saglasnosti na mašini izvedu bilo kakve promene.

**Proizvod:** mašina za pranje podova  
**Tip:** 1.291-xxx

**Odgovarajuće EU-direktive:**

2006/42/EZ (+2009/127/EZ)  
 2014/30/EU

**Primenjene usklađene norme:**

EN 55014-1: 2006+A1: 2009+A2: 2011  
 EN 55014-2: 2015  
 EN 60335-1  
 EN 60335-2-67: 2009

EN 61000-3-2: 2014  
 EN 61000-3-3: 2013  
 EN 62233: 2008

**Primenjeni nacionalni standardi:**

-

Potpisnici deluju po nalogu i uz punomoć upravnog odbora.

  
 H. Jenner

Chairman of the Board of Management

  
 S. Reiser

Director Regulatory Affairs & Certification

Opunomoćeni za izradu dokumentacije:  
 S. Reiser

Alfred Kärcher SE & Co. KG  
 Alfred-Kärcher-Straße 28-40  
 71364 Winnenden (Germany)  
 Tel.: +49 7195 14-0  
 Fax: +49 7195 14-2212

Winnenden, 2019/04/01



Преди първото използване на Вашия уред прочетете това оригинално инструкция за работа, действайте според него и го запазете за по-късно използване или за следващия притежател.

## Съдържание

Опазване на околната среда	BG	1
Употреба по предназначение	BG	1
Указания за безопасност . . .	BG	1
Монтаж на тласкащата щанга	BG	2
Елементи на уреда . . . . .	BG	2
Пускане в експлоатация . . .	BG	3
Обслужване . . . . .	BG	3
Спиране на експлоатация . .	BG	4
Транспорт . . . . .	BG	4
Съхранение . . . . .	BG	5
Грижи и поддръжка . . . . .	BG	5
Помощ при неизправности . .	BG	5
Гаранция . . . . .	BG	5
Принадлежности и резервни части . . . . .	BG	5
Технически данни . . . . .	BG	6
ЕС Декларация за съответствие . . . . .	BG	7

## Опазване на околната среда



Опаковъчните материали могат да се рециклират. Моля не хвърляйте опаковките при домашните отпадъци, а ги предайте на вторични суровини с цел повторна употреба.



Старите уреди съдържат ценни материали, подлежащи на рециклиране, които могат да бъдат употребени повторно. Батерии, масла и подобни на тях не бива да попадат в околната среда. Поради това моля отстранявайте старите уреди, използвайки подходящи за целта системи за събиране.

### Указания за съставките (REACH)

Актуална информация за съставките ще намерите на:

[www.kaercher.com/REACH](http://www.kaercher.com/REACH)

## Употреба по предназначение

Използвайте този уред само в съответствие със задачите в настоящото Упътване за експлоатация.

- Уредът е подходящ за почистване на твърди повърхности и килими на закрито.
- Уредът може да се оборудва само с оригинални принадлежности и резервни части.
- Уредът не е подходящ за приложение в застрашени от експлозии обкръжения.
- Този уред е подходящ за промишлена и индустриална употреба, напр. в хотели, училища, болници, фабрики, офиси и помещения под наем
- Температурният обхват на приложение е между +5°C и +40°C.

## Указания за безопасност

Преди да използвате уреда за първи път, прочетете и съблюдавайте настоящото Упътване за експлоатация и приложената брошура Указания за безопасност за дискови машини с една шайба № 5.956-659 и ги спазвайте.

### Степени на опасност

#### ⚠ **ОПАСНОСТ**

Указание за непосредствено грозяща опасност, която води до тежки телесни наранявания или до смърт.

#### ⚠ **ПРЕДУПРЕЖДЕНИЕ**

Указание за възможна опасна ситуация, която може да доведе до тежки телесни наранявания или до смърт.

#### ⚠ **ПРЕДПАЗЛИВОСТ**

Указание за възможна опасна ситуация, която може да доведе до леки наранявания.

#### **ВНИМАНИЕ**

Указание за възможна опасна ситуация, която може да доведе до материални щети.

## Символи на уреда



*Опасност от изгаряне поради горещи повърхности! Да не се докосват горещите части, напр. задвижващ мотор (опасност от изгаряне).*

## Предпазни приспособления

Предпазните приспособления служат за защита на потребителя не трябва да се изключват или да се променят функциите им.

## Блокиране

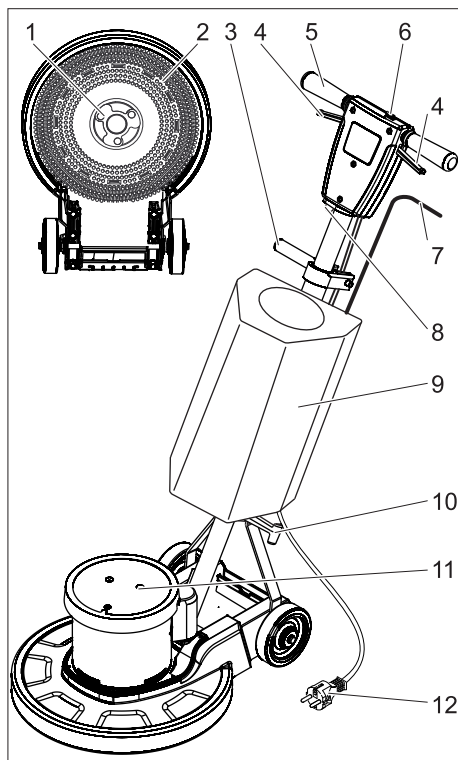
Предотвратява непреднамереното включване на уреда. За включване на уреда натиснете деблокиращия бутон и след това прекъсвач ВКЛ / ИЗКЛ.

## Монтаж на тласкащата щанга

Преди пускане в експлоатация тласкащата щанга трябва да бъде монтирана както е показано и да се установи електрическа връзка с уреда.

**Вижте изображението на корицата**

## Елементи на уреда



- 1 Място за захващане, дискова четка / възбуждащ диск с подложка
- 2 Четка / Възбуждащ диск с подложка
- 3 Фиксиране на регулирането на наклон
- 4 Бутон ВКЛ / ИЗКЛ
- 5 Ръкохватка
- 6 Копче за деблокиране
- 7 Лост за дозирание на разтвор от почистващ препарат (опция)
- 8 Предпазител задвижване на четките
- 9 Резервоар за почистващ препарат (опция)
- 10 Кука на кабела
- 11 Корпус на двигателя
- 12 Захранващ кабел

## Пускане в експлоатация

- Редовно проверявайте кабела за включване в мрежата за увреждания, като напр. образуване на пукнатини или стареене. В случай, че установите увреждане, кабелът трябва да се смени преди по-нататъшна употреба.
- Проверете уреда за увреждания, възложете на сервиза отстраняването на повредите.

## Електрозахранване

- За параметрите за свързване виж Технически данни и типовата табелка.
- Електрическият извод трябва да се изпълни от електротехник и да съответства на IEC 60364-1.

### ⚠ ОПАСНОСТ

Опасност от електрически удар.

- Не преминавайте върху мрежовия кабел.

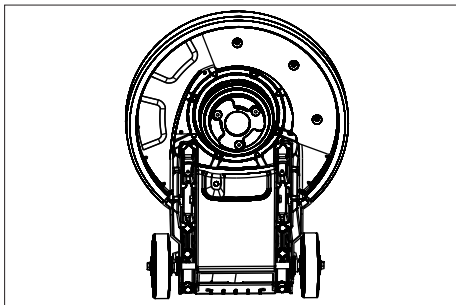
### ⚠ ОПАСНОСТ

Опасност от нараняване!

- Никога не поставяйте мрежовия кабел около тялото или врата.
- Не допускате мрежовият кабел да докосва въртящата се четка/въртящата се подложка.

## Поставяне на четката/подложката

- Извадете щепсела от контакта.
- Освободете фиксирането на на регулирането на наклона.
- Наклонете дръжката напред в хоризонтално положение.
- Затегнете фиксирането на регулирането на наклона.
- Наклонете уреда назад.



- Поставете дисковата четка/възбуждащия диск върху мястото за захващане и го завъртете в посока обратна на часовниковата стрелка.

## Пълнене на резервоара за почистващ препарат (опция)

### ⚠ ПРЕДУПРЕЖДЕНИЕ

Опасност от увреждане. Използвайте само препоръчани средства за почистване. За други почистващи препарати потребителят сам носи повишения риск по отношение на производствената безопасност и опасността от злополуки.

Използвайте само почистващи препарати, които не съдържат разтворители, солна и флуороводородна киселина.

Спазвайте указанията за безопасност за почистващите средства.

- Напълнете почистващия разтвор в резервоара за почистващ препарат.

## Обслужване

### ⚠ ПРЕДУПРЕЖДЕНИЕ

Опасност от нараняване! Обслужването на уреда изисква упражнения.

- Уверете се, че на зоната за почистване няма препятствия.
- Проверете, дали структурата на пода е подходяща.
- Боравенето е затруднено върху неравни или грапави повърхности

## Настройка на дръжката

### ⚠ ПРЕДУПРЕЖДЕНИЕ

Опасност от злополука поради загуба на контрол над уреда. Регулирайте дръжката само при спрял двигател.

- Освободете фиксирането на на регулирането на наклона.
- Наклонете дръжката в приятна за Вас позиция (изпънати ръце).
- Затегнете фиксирането на регулирането на наклона.



## Включване на уреда

### **ВНИМАНИЕ**

Опасност от увреждане на подовата настилка. Не оставяйте уреда да работи на място.

- Включете щепсела в контакта.
- Настройте дръжката на работната височина.
- Задръжте дръжката с двете си ръце.
- Натиснете деблокиращия бутон и го задръжте.
- Задействайте бутон ВКЛ / ИЗКЛ.
- Освободете деблокиращия бутон.
- За прекъсване на работа натиснете прекъсвача.

### Управляване на посоката

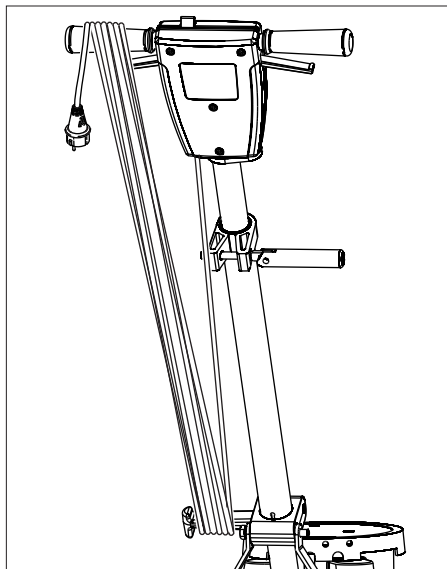
- **Наляво:** Натиснете дръжката надолу.
- **Надясно:** Повдигнете дръжката.

### Почистване

- Нанесете почистващ разтвор на пода или задействайте лоста за дозиране на резервоара за почистващ препарат (опция).
- Придвижете уреда над повърхността за почистване.
- При силно замърсяване повторете процеса.
- Накрая поемете мръсната вода с прахосмукачка за мокро изсмукване или с кърпа.

### Спиране на експлоатация

- Извадете щепсела от контакта.
- Освободете фиксирането на на регулирането на наклона.
- Поставете дръжката в отвесно положение.
- Затегнете фиксирането на регулирането на наклона.
- Свалете резервоара за почистващ препарат (опция) и отстранете не изразходвания разтвор от почистващ препарат като отпадък.



- Навийте мрежовия кабел както е показано.
- Изплакнете резервоара за почистващ препарат (опция) с чиста вода.
- Поставете уреда в положение при паркиране.
- Свалете възбуждащия диск / дисковата четка.
- Почистете корпуса с влажен парцал.

## Транспорт

### **⚠ ПРЕДПАЗЛИВОСТ**

Опасност от нараняване и увреждане! При транспортиране имайте предвид теглото на уреда.

- Освободете фиксирането на на регулирането на наклона.
- Поставете дръжката в отвесно положение.
- Затегнете фиксирането на регулирането на наклона.
- Наклонете уреда назад в транспортно положение и го докарайте до мястото, което желаете.
- При транспорт в автомобили осигурявайте уреда съгласно валидните директиви против плъзгане и преобръщане.

## Съхранение

### ⚠ ПРЕДПАЗЛИВОСТ

Опасност от нараняване и повреда!  
При съхранение имайте пред вид теглото на уреда.

- Поставете уреда в положение при паркиране.
- Съхранявайте уреда в сухо, защитено от замръзване помещение.

## Грижи и поддръжка

### ⚠ ОПАСНОСТ

Опасност от нараняване. Преди каквато и да е работи по уреда изтеглете мрежовия щепсел.

- Изплакнете с вода замърсените дискови четки.
- Изпирайте замърсените подложки при максимум 60 °C.
- Почистете корпуса с влажен парцал.
- Проверете мрежовия кабел за увреждания.

## Помощ при неизправности

### ⚠ ОПАСНОСТ

Опасност от нараняване. Преди каквато и да е работи по уреда изтеглете мрежовия щепсел.

При повреди, които не могат да бъдат отстранени с помощта на настоящата таблица, повикайте сервиза.

Неизправност	Отстраняване
Недостатъчен резултат от почистването	Сменете замърсената подложка и я изперете при максимум 60 °C.
	Сменете износената дискова четка/подложка.
	Изплакнете с вода замърсените дискови четки
	Проверете, дали четката/подложката и почистващият препарат са подходящи за случая на приложение.
Уредът вибрира силно	Проверете правилното положение на дисковата четка/подложката.
	Проверете закрепването на подложката.
	Позиционирайте дръжката по-ниско (изпънати ръце)
Подложката не се върти	Да се върне предпазител задвижване на четките.
	Проверете, дали чужди тела не са блокирали четката/подложката, при необходимост ги отстранете.

## Гаранция

Във всяка страна важат гаранционните условия, публикувани от оторизираната от нас дистрибуторска фирма. Еventуални повреди на Вашия уред ще отстраним в рамките на гаранционния срок безплатно, ако се касае за дефект в материалите или при производство. В гаранционен случай се обърнете към дистрибутора или най-близкия оторизиран сервиз, като представите касовата бележка.

## Принадлежности и резервни части

- Могат да се използват само принадлежности и резервни части, които са позволени от производителя. Оригиналните принадлежности и оригиналните резервни части дават гаранция за това, уредът да може да се използва сигурно и без повреди.
- Списък на най-често необходимите резервни части ще намерите в края на упътването за експлоатация.
- Други информации относно резервните части можете да получите на [www.kaercher.com](http://www.kaercher.com) в област Сервиз.

Обозначение	BDS 43/180 C	BDS 51/180 C
Резервоар 10 л	8.600-062.0	
Четка с шайба, червена (средна, Standard)	8.369-895.0	6.371-206.0
Четка с шайба, черна (твърда)	6.369-898.0	6.371-265.0
Четка за напояване с шампоан, средно мека, бяла/синя,	6.369-896.0	6.371-266.0
Възбуждащи дискове с подложки	6.369-899.0	6.371-208.0
Подложки, средни, червени	6.369-470.0	6.369-079.0
Подложки, средно твърди, зелени,	6.369-472.0	6.369-078.0
Подложки, твърди, черни	6.369-473.0	6.369-077.0

## Технически данни

		BDS 43/180 C	BDS 51/180 C
		1.291-228.0	1.291-229.0
<b>Електрозахранване</b>			
Напрежение от мрежата	V	220-240	
Честота	Hz	50	
Консумирана мощност, макс.	W	1400	
Вид защита		IPX4	
<b>Четка/подложка</b>			
Диаметър	мм	430	510
Обороти	1/мин	180	
Налягане на притискане	N/cm <sup>2</sup>	0,35	0,27
<b>Мерки и тегла</b>			
Тегло (без принадлежности)	кг	43	41,2
Размери (д х ш х в)	мм	600x490x1200	630x510x1200
Височина, под която се преминава	мм	90	
Дължина на кабела	м	15	
<b>Установени стойности съгласно EN 60335-2-67</b>			
Обща стойност вибрации	м/сек <sup>2</sup>	<2,5	<2,5
Несигурност K	м/сек <sup>2</sup>	0,2	0,3
Ниво на звука L <sub>рА</sub>	dB(A)	61	65
Неустойчивост K <sub>рА</sub>	dB(A)	1	1
Ниво на звукова мощност L <sub>WA</sub> + неустойчивост K <sub>WA</sub>	dB(A)	78	83

## ЕС Декларация за съответствие

С настоящото декларираме, че цитираната по-долу машина съответства по концепция и конструкция, както и по начин на производство, прилаган от нас, на съответните основни изисквания за техническа безопасност и безвредност на Директивите на ЕС. При промени на машината, които не са съгласувани с нас, настоящата декларация губи валидност.

**Продукт:** Уред за почистване на под

**Тип:** 1.291-xxx

**Намиращи приложение Директиви на ЕС:**

2006/42/ЕО (+2009/127/ЕО)

2014/30/ЕС

**Намерили приложение хармонизирани стандарти:**

EN 55014-1: 2006+A1: 2009+A2: 2011

EN 55014-2: 2015

EN 60335-1

EN 60335-2-67: 2009

EN 61000-3-2: 2014

EN 61000-3-3: 2013

EN 62233: 2008

**Приложими национални стандарти**

-

Подписващите лица действат от името и като пълномощници на управителния орган.



H. Jenner

Chairman of the Board of Management



S. Reiser

Director Regulatory Affairs & Certification

Пълномощник по документацията:

S. Reiser

Alfred Kärcher SE & Co. KG  
Alfred-Kärcher-Straße 28-40  
71364 Winnenden (Germany)  
Tel.: +49 7195 14-0  
Fax: +49 7195 14-2212

Winnenden, 2019/04/01



Enne sesadme esmakordset kasutuselevõttu lugege läbi algupärane kasutusjuhend, toimige sellele vastavalt ja hoidke see hilisema kasutamise või uue omaniku tarbeks alles.

## Sisukord

Keskkonnakaitse . . . . .	ET	1
Sihipärane kasutamine . . . . .	ET	1
Ohutusalsed märkused . . . . .	ET	1
Tõukesanga paigaldamine . . . . .	ET	2
Seadme elemendid . . . . .	ET	2
Kasutuselevõtt . . . . .	ET	2
Käsitsemine . . . . .	ET	3
Kasutuselt võtmine . . . . .	ET	3
Transport . . . . .	ET	4
Hoiulepanek . . . . .	ET	4
Korrashoid ja tehnohooldus . . . . .	ET	4
Abi häirete korral . . . . .	ET	4
Garantii . . . . .	ET	4
Lisavarustus ja varuosad . . . . .	ET	5
Tehnilised andmed . . . . .	ET	5
ELi vastavusdeklaratsioon . . . . .	ET	6

## Keskkonnakaitse



Pakendmaterjalid on taaskasutatavad. Palun ärge visake pakendeid majapidamisprahi hulka, vaid suunake need taaskasutusse.



Vanad seadmed sisaldavad taaskasutatavaid materjale, mis tuleks suunata taaskasutusse. Patareid, õli ja muud sarnased ained ei tohi jõuda keskkonda. Seetõttu palume vanad seadmed likvideerida vastavate kogumissüsteemide kaudu.

### Märkusi koostisainete kohta (REACH)

Aktuaalse info koostisainete kohta leiate aadressilt:

[www.kaercher.com/REACH](http://www.kaercher.com/REACH)

## Sihipärane kasutamine

Kasutage antud seadet ainult vastavalt kasutusjuhendi andmetele.

- Seade sobib kõvade pindade ja vaipkatete puhastamiseks siseruumides.

- Seadet tohib varustada ainult originaalvarikutega ja -varuosadega.
- Seade ei sobi kasutamiseks plahvatusohtlikus keskkonnas.
- Käesolev seade sobib professionaalseks ja tööstuslikuks kasutuseks, nt hotellides, koolides, haiglates, vabrikutes, poodides, büroodes ja rendifirmades.
- Kasutustemperatuuri vahemik on +5°C ja +40°C vahel.

## Ohutusalsed märkused

Lugege enne seadme esmakasutust kasutusjuhendit ja kaasasolevat brošüüri "Ühekettalise põrandatöötlemasini nr. 5.956-659.0 ohutusnõuded" ning järgige neid.

### Ohuastmed

#### ⚠ OHT

*Osutab vahetult ähvardavale ohule, mis võib põhjustada tõsiseid kehavigastusi või lõppeda surmaga.*

#### ⚠ HOIATUS

*Osutab võimalikule ohtlikule olukorrale, mis võib põhjustada tõsiseid kehavigastusi või lõppeda surmaga.*

#### ⚠ ETTEVAATUS

*Viide võimalikule ohtlikule olukorrale, mis võib põhjustada kergeid vigastusi.*

#### TÄHELEPANU

*Viide võimalikule ohtlikule olukorrale, mis võib põhjustada materiaalselt kahju.*

### Seadmel olevad sümbolid



*Tulistest pindadest lähtuv põletusoh!*

*Ärge puudutage tuliseid osi, nt ajamimootorit (põletusoh!).*

### Ohutusseadised

Ohutusmeetmed seadmel kaitsevad kasutajat ja neid ei tohi välja lülitada ega nende funktsioone takistada.

### Lukustus

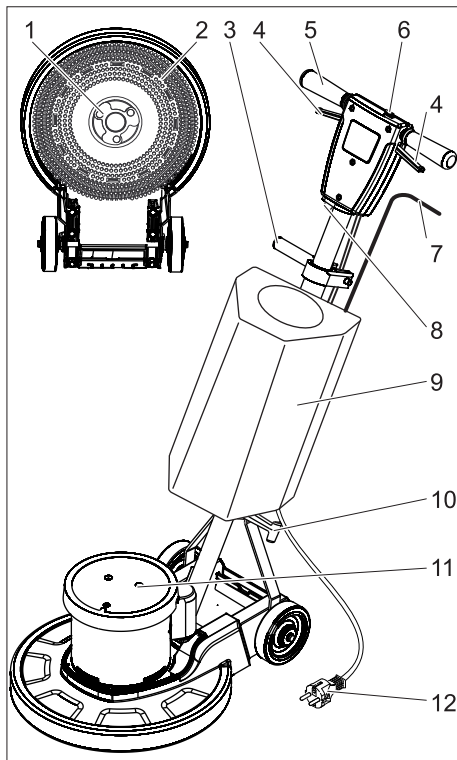
Takistab seadme kogemata sisselülitamist. Seadme sisselülitamiseks vajutage vabastusklahvile ja seejärel SISSE / VÄLJA lülitile.

## Tõukesanga paigaldamine

Enne kasutuselevõtmist tuleb paigaldada tõukesang nagu joonisel kujutatud ja ühendada seade elektrivõrku.

Joonist vt kaane siseküljelt

## Seadme elemendid



- 1 Nukk, ketashari / padjandialus
- 2 Hari / padjandialus padjandiga
- 3 Kaldenurga reguleerimiseseadise kinnitus
- 4 SISSE / VÄLJA lülit
- 5 Käepide
- 6 Lukustusnupp
- 7 Puhastusvahendi lahuse doseerimishoob (lisavarustus)
- 8 Harja ajami kaitse
- 9 Puhastusvahendi paak (lisavarustus)
- 10 Kaablikonks
- 11 Mootori korpus
- 12 Võrgukaabel

## Kasutuselevõtt

- Kontrollige toitekaablit regulaarsete ajavahemike tagant vigastuste osas, nt rebenenud kohad või vananemine. Kui teete kindlaks kahjustuste olemasolu, tuleb juhe välja vahetada, enne kui jätkate masina kasutamist.
- Kontrollige seadet vigastuste osas, laske klienditeenindusel kahjustused kõrvaldada.

## Elektriühendus

- Ühendamiseks vajalikke andmeid Tehnilistest andmetest ja tüübisildilt.
- Elektriühenduse peab teostama elektrimontöör ja see peab vastama normile IEC 60364-1.

### ⚠ OHT

Elektrilöögist lähtuv oht.

- Ärge sõitke üle toitekaabli.

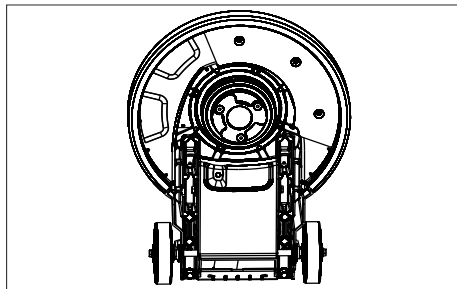
### ⚠ OHT

Vigastusoht!

- Ärge kunagi pange toitekaablit ümber keha või kaela.
- Vältige toitekaabli kontakti pöörleva harjaga/pöörleva padjandiga.

## Harja/padjandi paigaldamine

- Tõmmake võrgupistik seinakontaktist välja.
- Vabastage kaldenurga reguleerimiseseadise kinnitus.
- Keerake käepide ette horisontaalsesse asendisse.
- Pingutage kaldenurga reguleerimiseseadise kinnitust.
- Kallutage masin taha.



- Pange ketashari/padjandialus nukile ja keerake vastupäeva.

## Puhastusvahendi paagi (lisavarustus) täitmine

### △ HOIATUS

*Kahjustusohht. Kasutage ainult soovitatud puhastusaineid. Muude puhastusainete eest on käitajal kõrgendatud risk tööohutuse ja õnnetusohu suhtes.*

*Kasutage ainult puhastusaineid, mis on vabad lahustitest, soolast ja jõehappest. Järgige puhastusvahenditel olevaid ohutusnõudeid.*

→ Valage puhastuslahus puhastusvahendi paaki.

## Käsitsemine

### △ HOIATUS

*Vigastusohht! Seadme käsitsemine vajab harjumist.*

- Veenduge, et puhastatavas alas ei ole takistusi.
- Kontrollige, kas pörand on soiv.
- Ebatasasel või karedal pinnal on käsitsemine raskem.

## Käepideme reguleerimine

### △ HOIATUS

*Õnnetusohht kontrolli kaotamisel seadme üle. Reguleerige käepidet ainult siis, kui mootor seisab.*

- Vabastage kaldenurga reguleerimis-seadise kinnitus.
- Keerake käepide meeldivasse asendisse (väljasirutatud käed).
- Pingutage kaldenurga reguleerimis-seadise kinnitust.

## Seadme sisselülitamine

### TÄHELEPANU

*Pörandakatte vigastamise oht. Ärge käitage seadet ühel kohal.*

- Torgake võrgupistik seinakontakti.
- Seadke käepide töökõrgusele.
- Hoidke käepidemest kahe käega kinni.
- Suruge vabastusklahvile ja hoidke.
- Vajutage SISSE / VÄLJA lülitile.
- Laske vabastusklahv lahti.
- Töö katkestamiseks vabastage lüliti.

## Suuna valimine

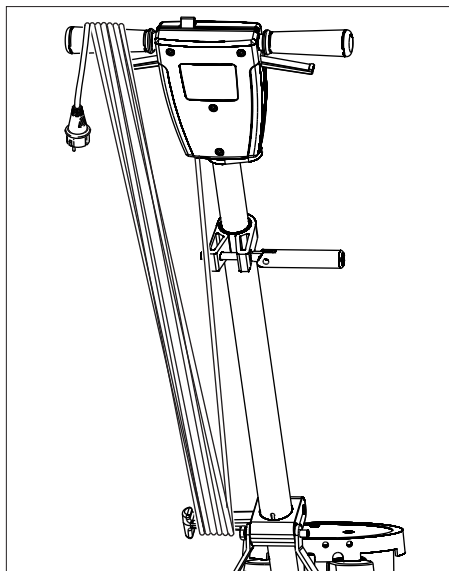
- **Vasakule:** Suruge käepide alla.
- **Paremale:** Tõstke käepide üles.

## Puhastamine

- VAlage puhastuslahust pörandale või vajutage puhastusvahendi paagi (lisavarustus) doseerimishoovale.
- Lükake seadet üle puhastatava pinna.
- Tugeva määrdumise korral korrake protseduuri.
- Seejärel koristge must vesi märgimuri või lapiga ära.

## Kasutuselt võtmine

- Tõmmake võrgupistik seinakontaktist välja.
- Vabastage kaldenurga reguleerimis-seadise kinnitus.
- Keerake käepide vertikaalsesse asendisse.
- Pingutage kaldenurga reguleerimis-seadise kinnitust.
- Võtke puhastusvahendi paak (lisavarustus) ära ja kõrvaldage kasutamata jäänud puhastusvahendi lahus.



- Kerige toitekaabel joonisel kujutatud viisil peale.

- Peske puhastusvahendi paaki (lisavarustus) puhta veega.
- Viige seade parkimisasendisse.
- Eemaldage padjandialus / ketashari.
- Puhastage korpust niiske lapiga.

## Transport

### △ ETTEVAATUS

*Traumade ja kahjustuste oht! Transportimisel pidage silmas masina kaalu.*

- Vabastage kaldenurga reguleerimis-seadise kinnitus.
- Keerake käepide vertikaalsesse asendisse.
- Pingutage kaldenurga reguleerimiseadise kinnitust.
- Kallutage seade taha transpordiasendisse ja viige kasutuskohta.
- Sõidukites transportimisel fikseerige seade vastavalt kehtivatele määrustele libisemise ja ümbermineku vastu.

## Hoiulepanek

### △ ETTEVAATUS

*Traumade ja kahjustuste oht! Ladustamisel jälgige seadme kaalu.*

- Viige seade parkimisasendisse.
- Säilitage seadet kuivas ruumis, mille temperatuur ei lange allapoole 0 °C.

## Korrashoid ja tehnohooldus

### △ OHT

*Vigastusohu. Enne mistahes töid seadme juures tuleb pistik seinakontaktist välja tõmmata.*

- Peske musti ketasharju veega.
- Peske määratud padjandeid maks. 60 °C juures.
- Puhastage korpust niiske lapiga.
- Kontrollige toitekaablit vigastuste osas.

## Abi häirete korral

### △ OHT

*Vigastusohu. Enne mistahes töid seadme juures tuleb pistik seinakontaktist välja tõmmata.*

Kui riket ei ole võimalik selle tabeli abil kõrvaldada, pöörduge klienditeeninduse poole.

Rike	Kõrvaldamine
Mitterahuldav puhastamise tulemus	Vahetage määratud padjand välja ja peske maks. 60 °C juures.
	Vahetage kulunud ketashari/padjand välja.
	Peske musti ketasharju veega.
	Kontrollige harja/padjandi ja puhastusvahendi sobivust antud otstarbeks.
Seade vibreerib tugevalt	Kontrollige, kas ketashari/padjand on korralikult kohal.
	Kontrollige padjandi kinnitust.
	Käepideme seadmine madalamale (väljasirutatud käed)
Padjand ei pöörle	Lähtestage harja ajami kaitse.
	Kontrollige, kas harja/padjandit blokeerib võõrkeha, vajadusel eemaldage see.

## Garantii

Igas riigis kehtivad meie volitatud müügiesindaja antud garantiitingimused. Seadmel esinevad rikked kõrvaldame garantiiajal tasuta, kui põhjuseks on materjali- või

valmistusviga. Garantiijuhtumi korral palume pöörduda müüja või lähima volitatud klienditeenistuse poole, esitades ostu tõendava dokumendi.



## Lisavarustus ja varuosad

- Kasutada tohib ainult tarvikuid ja varuosi, mida tootja aktsepteerib. Originaal-tarvikud ja -varuosad annavad teile garantii, et seadmega on võimalik töötada turvaliselt ja tõrgeteta.
- Valiku kõige sagedamini vajamineva-  
test varuosadest leiate te kasutusjuhendi lõpust.
- Täiendavat infot varuosade kohta leiate aadressilt [www.kaercher.com](http://www.kaercher.com) lõigust Service.

Nimetus	BDS 43/180 C	BDS 51/180 C
Paak 10l	8.600-062.0	
Ketashari, punane (keskmine, standard)	8.369-895.0	6.371-206.0
Ketashari, must (kõva)	6.369-898.0	6.371-265.0
Šampoonihari, keskmiselt pehme, valge/sinine,	6.369-896.0	6.371-266.0
Padjandialus	6.369-899.0	6.371-208.0
Padjandid, keskmised, punased	6.369-470.0	6.369-079.0
Padjandid, keskmise kõvadusega, rohelised	6.369-472.0	6.369-078.0
Padjandid, kõvad, mustad	6.369-473.0	6.369-077.0

## Tehnilised andmed

		BDS 43/180 C	BDS 51/180 C
		1.291-228.0	1.291-229.0
<b>Elektriühendus</b>			
Võrgupinge	V	220-240	
Sagedus	Hz	50	
Voolutarbimine, max.	W	1400	
Kaitse liik		IPX4	
<b>Hari/padjand</b>			
Läbimõõt	mm	430	510
Pöörete arv	1/min	180	
Surumisrõhk	N/cm <sup>2</sup>	0,35	0,27
<b>Mõõtmed ja kaalud</b>			
Kaal (ilma tarvikuteta)	kg	43	41,2
Mõõtmed (p x l x k)	mm	600x490x1200	630x510x1200
Alumine läbimiskõrgus	mm	90	
Kaabli pikkus	m	15	
<b>Tuvastatud väärtused vastavalt standardile EN 60335-2-67</b>			
Võnkumise koguväärtus	m/s <sup>2</sup>	<2,5	<2,5
Ebakindlus K	m/s <sup>2</sup>	0,2	0,3
Helirõhu tase L <sub>pA</sub>	dB(A)	61	65
Ebakindlus K <sub>pA</sub>	dB(A)	1	1
Müratase L <sub>WA</sub> + ebakindlus K <sub>WA</sub>	dB(A)	78	83

## ELi vastavusdeklaratsioon

Käesolevaga kinnitame, et allpool kirjeldatud seade vastab meie poolt turule toodud mudelina oma kontseptsioonilt ja konstruktsioonilt EL direktiivide asjakohastele põhilistele ohutus- ja tervisekaitseõetele. Meiega kooskõlastamata muudatuste tegemise korral seadme juures kaotab käesolev deklaratsioon kehtivuse.

**Toode:** põrandapuhastaja

**Tüüp:** 1.291-xxx

**Asjakohased EL direktiivid:**

2006/42/EU (+2009/127/EU)

2014/30/EL

**Kohaldatud ühtlustatud standardid:**

EN 55014–1: 2006+A1: 2009+A2: 2011

EN 55014–2: 2015

EN 60335–1

EN 60335–2–67: 2009

EN 61000–3–2: 2014

EN 61000–3–3: 2013

EN 62233: 2008

**Kohaldatud riiklikud standardid**

-

Allakirjutanud tegutsevad juhatuse ülesandel ja volitusega.



H. Jenner

Chairman of the Board of Management



S. Reiser

Director Regulatory Affairs & Certification

Dokumentatsiooni eest vastutav isik:

S. Reiser

Alfred Kärcher SE & Co. KG

Alfred-Kärcher-Straße 28-40

71364 Winnenden (Germany)

Tel.: +49 7195 14-0

Fax: +49 7195 14-2212

Winnenden, 2019/04/01



Pirms ierīces pirmās lietošanas izlasiet instrukcijas oriģinālvalodā, rīkojieties saskaņā ar norādījumiem tajā un uzglabāiet to vēlākai izmantošanai vai turpmākiem lietotājiem.

## Satura rādītājs

Vides aizsardzība . . . . .	LV	1
Noteikumiem atbilstoša lietošana . . . . .	LV	1
Drošības norādījumi . . . . .	LV	1
Bīdstieņa montāža . . . . .	LV	2
Aparāta elementi . . . . .	LV	2
Ekspluatācijas uzsākšana . . . . .	LV	2
Apkalpošana . . . . .	LV	3
Ekspluatācijas pārtraukšana . . . . .	LV	3
Aparāta pārvietošana . . . . .	LV	4
Glabāšana . . . . .	LV	4
Kopšana un tehniskā apkope . . . . .	LV	4
Palīdzība darbības traucējumu gadījumā . . . . .	LV	4
Garantija . . . . .	LV	5
Piederumi un rezerves daļas . . . . .	LV	5
Tehniskie dati . . . . .	LV	5
ES Atbilstības deklarācija . . . . .	LV	6

## Vides aizsardzība

	Iepakojuma materiāli ir atkārtoti pārstrādājami. Lūdzu, neizmetiet iepakojumu kopā ar mājsaimniecības atkritumiem, bet nogādājiet to vietā, kur tiek veikta atkritumu otrreizējā pārstrāde.
	Nolietotās ierīces satur noderīgus materiālus, kurus iespējams pārstrādāt un izmantot atkārtoti. Baterijas, eļļa un tamlīdzīgas vielas nedrīkst nokļūt apkārtējā vidē. Tādēļ lūdzam utilizēt vecās ierīces ar atbilstošu atkritumu savākšanas sistēmu starpniecību.

### Informācija par sastāvdaļām (REACH)

Aktuālo informāciju par sastāvdaļām atradīsiet:

[www.kaercher.com/REACH](http://www.kaercher.com/REACH)

## Noteikumiem atbilstoša lietošana

Izmantojiet šo aparātu tikai atbilstoši šajā instrukcijā ietvertajiem norādījumiem.

- Aparāts ir paredzēts cietu virsmu un paklāju tīrīšanai iekštelpās.
- Aparātu drīkst aprīkot tikai ar oriģināliem piederumiem un oriģinālām rezerves daļām.
- Aparāts nav paredzēts izmantošanai sprādzienbīstamās vidēs.
- Šis aparāts ir piemērots komerciālai un industriālai lietošanai, piemēram, viesnīcās, skolās, slimnīcās, fabrikās, veikalos, birojos un nomas uzņēmumos.
- Darba temperatūru diapazons ir starp +5°C un +40°C.

## Drošības norādījumi

Pirms aparāta pirmās lietošanas reizes izlasiet un ievērojiet šo lietošanas instrukciju un pievienoto brošūru drošības norādījumi vienliska mašīnām, Nr. 5.956-659.

### Riska pakāpes

#### △ **BĪSTAMI**

*Norāde par tieši draudošām briesmām, kuras izraisa smagas traumas vai nāvi.*

#### △ **BRĪDINĀJUMS**

*Norāde par iespējami draudošām briesmām, kuras var izraisīt smagas traumas vai nāvi.*

#### △ **UZMANĪBU**

*Norāda uz iespējami bīstamu situāciju, kura var radīt vieglus ievainojumus.*

#### **IEVĒRĪBAI**

*Norāde par iespējami bīstamu situāciju, kura var radīt materiālos zaudējumus.*

### Simboli uz aparāta



*Apdegumu gūšanas risks, strādājot pie sakarsētām virsmām! Neaizskariet karstās aparāta daļas, piemēram, piedziņas motoru (apdedzināšanās risks).*

### Drošības ierīces

Drošības ierīces kalpo lietotāja aizsardzībai un tās nedrīkst izslēgt vai apiet to darbību.

## Fiksators

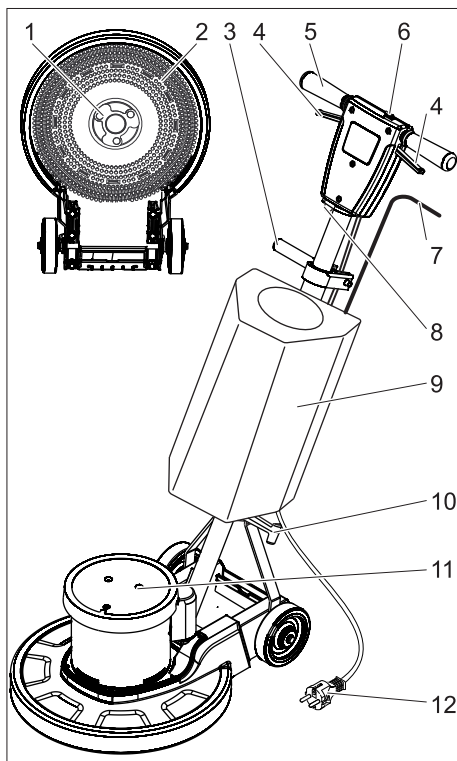
Pasargā no aparāta nejaušas ieslēgšanas. Lai aparātu ieslēgtu, vispirms nospiediet atbloķēšanas taustiņu un pēc tam ieslēgšanas/izslēgšanas slēdzi.

## Bīdstiņa montāža

Pirms ekspluatācijas sākšanas atbilstoši attēlam ir jāpiemontē bīdstienis un jāizveido elektrosavienojums ar aparātu.

**Attēlu skatīt vāka lapā**

## Aparāta elementi



- 1 Turētājs, diskveida suka / uzliku šķīvis
- 2 Suka / uzliku šķīvis ar uzliku
- 3 Slīpuma regulēšanas mehānisma fiksators
- 4 Ieslēgšanas/izslēgšanas slēdzis
- 5 Rokturis
- 6 Atbloķēšanas poga
- 7 Tīrīšanas līdzekļa šķīduma dozēšanas svira (opcija)
- 8 Suku piedziņas drošinātājs

- 9 Tīrīšanas līdzekļa tvertne (opcija)
- 10 Kabeļa āķis
- 11 Motora nodalījums
- 12 Tīkla kabelis

## Ekspluatācijas uzsākšana

- ➔ Regulāri pārbaudiet, vai elektrības vadam nav bojājumu, piem., plaisu veidošanās vai nolietojuma pazīmes. Ja konstatē bojājumus, vads pirms tālākas lietošanas jānomaina.
- ➔ Pārbaudiet, vai aparātam nav bojājumu, bojājumus novērsiet klientu dienestā.

## Strāvas pieslēgums

- Pieslēgumu lielumus skatīt tehniskajos datos un ražotājfirmas datu plāksnītē.
- Elektriskā pieslēgšana jāveic elektriķim un jāatbilst IEC 60364-1.

### ⚠ BĪSTAMI

*Elektriskās strāvas trieciena risks.*

- *Nepārbrauciet pāri elektrības vadam.*

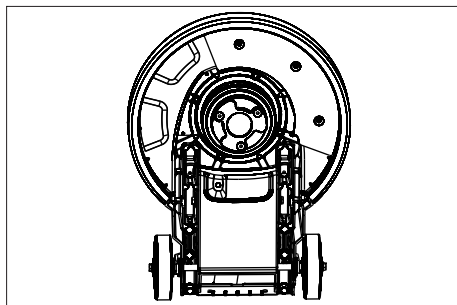
### ⚠ BĪSTAMI

*Savainošanās risks!*

- *Nekad neaplieciet elektrības vadu ap ķermeni vai kaklu.*
- *Neļaujiet elektrības vadam nonākt saskarē ar rotējošo suku/uzliku.*

## Sukas/uzlikas uzlikšana

- ➔ Atvienojiet kontaktspraudni no kontaktlīdzdas.
- ➔ Atbrīvojiet slīpuma regulēšanas mehānisma fiksatoru.
- ➔ Pavirziet rokturi uz priekšu horizontālā pozīcijā.
- ➔ Pievelciet slīpuma regulēšanas mehānisma fiksatoru.
- ➔ Sagāziet aparātu atpakaļ.



- Uzlieciet diskveida suku/šķīvi uz turētāja un pagrieziet pretēji pulksteņrādītāja virzienam.

### Tīrīšanas līdzekļa tvertnes (opcija) uzpildīšana

#### ⚠ **BRĪDINĀJUMS**

Bojājuma risks. Izmantojiet tikai ieteiktos tīrīšanas līdzekļus. Izmantojot citus tīrīšanas līdzekļus, lietotājs uzņemas atbildību par paugstinātu risku attiecībā uz ekspluatācijas drošību un nelaimes gadījumu briesmām. Izmantojiet tikai tos tīrīšanas līdzekļus, kuri nesatur šķīdinātājus, sāļsskābi un fluorūdeņraža skābi.

Ievērojiet uz tīrīšanas līdzekļiem dotos drošības norādījumus.

- Iepildiet tīrīšanas šķīdumu tīrīšanas līdzekļa tvertnē.

### Apkalpošana

#### ⚠ **BRĪDINĀJUMS**

Savainošanās risks! Aparāta lietošanai nepieciešamas iemaņas.

- Pārliecinieties, ka tīrāmajā zonā neatrodas šķēršļi.
- Pārbaudiet grīdas piemērotību tīrīšanai.
- Nelīdzenu vai raupju virsmu gadījumā lietošana ir apgrūtināta.

### Uzstādīt rokturi

#### ⚠ **BRĪDINĀJUMS**

Zaudējot kontroli pār aparātu, pastāv negadījumu risks. Rokturi regulējiet tikai tad, kad nedarbojas motors.

- Atbrīvojiet slīpuma regulēšanas mehānisma fiksatoru.
- Pārvietojiet rokturi ērtā pozīcijā (izstieptas rokas).
- Pievelciet slīpuma regulēšanas mehānisma fiksatoru.

### Ierīces ieslēgšana

#### **IEVĒRĪBAI**

Risks sabojāt grīdas segumu. Nedarbiniet aparātu, stāvot uz vietas.

- Iespraudiet kontaktdakšu kontakligzdā.
- Iestaīt rokturi darba augstumā.
- Rokturi turēt ar abām rokām.
- Nospiediet atbloķēšanas taustiņu un turiet to nospiestu.

- Nospiediet ieslēgšanas/izslēgšanas slēdzi.
- Atlaidiet atbloķēšanas taustiņu.
- Lai pārtrauktu darbību, atlaist slēdzi.

### Virziena kontrole

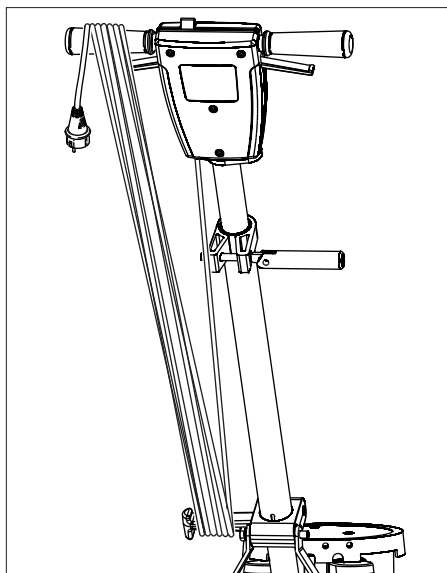
- **Pa kreisi:** nospiediet rokturi uz leju.
- **Pa labi:** pavelciet rokturi uz augšu.

### Tīrīšana

- Uzklājiet uz grīdas tīrīšanas šķīdumu vai aktivizējiet tīrīšanas līdzekļa tvertnes dozēšanas sviru (opcija).
- Pārvietojiet aparātu pa tīrāmo virsmu.
- Ja ir liela netīrība, šo procesu atkārtojiet.
- Pēc tam neīro ūdeni uzsūciet ar putekļsūcēju mitrai tīrīšanai vai uzslaukiet ar drānu.

### Ekspluatācijas pārtraukšana

- Atvienojiet kontaktspraudni no kontakligzdas.
- Atbrīvojiet slīpuma regulēšanas mehānisma fiksatoru.
- Novietojiet rokturi vertikālā pozīcijā.
- Pievelciet slīpuma regulēšanas mehānisma fiksatoru.
- Noņemiet tīrīšanas līdzekļa tvertni (opcija) un izlejiet neizlietoto tīrīšanas līdzekļa šķīdumu.



- Uztiniet elektrības vadu, kā parādīts attēlā.
- Izskalojiet tīrīšanas līdzekļa tvertni (opcija) ar tīru ūdeni.
- Novietojiet aparātu stāvēšanas pozīcijā.
- Noņemiet šķīvi / diskveida suku.
- Notīrīt korpusu ar mitru lupatu.

## Aparāta pārvietošana

### ⚠ **UZMANĪBU**

*Savainošanās un bojājumu risks! Transportējot ņemiet vērā aparāta svaru.*

- Atbrīvojiet slīpuma regulēšanas mehānisma fiksatoru.
- Novietojiet rokturi vertikālā pozīcijā.
- Pievelciet slīpuma regulēšanas mehānisma fiksatoru.
- Atgāziet aparātu atpakaļ pārvietošanas stāvoklī un pārvietojiet līdz vajadzīgam mērķim.
- Transportējot automašīnā, saskaņā ar spēkā esošajām direktīvām nodrošiniet aparātu pret izslīdēšanu un apgāšanos.

## Glabāšana

### ⚠ **UZMANĪBU**

*Savainošanās un bojājumu risks! Uzglabājot ņemiet vērā aparāta svaru.*

- Novietojiet aparātu stāvēšanas pozīcijā.
- Uzglabājiet aparātu sausā, no sala pargātā telpā.

## Kopšana un tehniskā apkope

### ⚠ **BĪSTAMI**

*Savainošanās risks. Pirms aparātam veikt jebkādus darbus, atvienojiet tīkla kontakt-dakšu.*

- Netīru diskveida suku noskalojiet ar ūdeni.
- Netīras uzlikas mazgājiet maksimāli 60 °C.
- Notīrīt korpusu ar mitru lupatu.
- Pārbaudiet, vai nav bojāts elektrības vads.

## Palīdzība darbības traucējumu gadījumā

### ⚠ **BĪSTAMI**

*Savainošanās risks. Pirms aparātam veikt jebkādus darbus, atvienojiet tīkla kontakt-dakšu.*

Ja rodas traucējumi, kurus nav iespējams novērst ar šīs tabulas palīdzību, izsauciet klientu apkalpošanas dienestu.

Darbības traucējums	Traucējuma novēršana
Nepietiekošs tīrīšanas rezultāts	Netīru uzliku nomainiet un mazgājiet maksimāli 60 °C.
	Nolietotu diskveida suku/uzliku nomainiet.
	Netīru diskveida suku noskalojiet ar ūdeni.
Ierīce spēcīgi vibrē	Pārbaudiet, vai suka/uzlika un tīrīšanas līdzeklis ir piemēroti izmantošanas gadījumam.
	Pārbaudiet diskveida sukas/uzlikas pareizu novietojumu.
	Pārbaudiet uzlikas stiprinājumu.
Uzlika negriežas	Novietojiet rokturi zemāk (izstieptas rokas)
	Ielieciet atpakaļ suku piedziņas drošinātāju.
	Pārbaudiet, vai svešķermeņi nebloķē suku/uzliku, vajadzības gadījumā svešķermeņus izņemiet.

## Garantija

Katrā valstī ir spēkā mūsu uzņēmuma atbildīgās sabiedrības izdotie garantijas nosacījumi. Garantijas termiņa ietvaros iespējamies Jūsu iekārtas darbības traucējumus mēs novērsīsim bez maksas, ja to cēlonis ir materiāla vai ražošanas defekts. Garantijas remonta nepieciešamības gadījumā ar pirkumu apliecināšanu dokumentu griezieties pie tirgotāja vai tuvākajā pilnvarotajā klientu apkalpošanas dienestā.

## Piederumi un rezerves daļas

- Drīkst izmantot tikai ražotājfirmas atļautos piederumus un rezerves daļas. Oriģinālie piederumi un oriģinālās rezerves daļas garantē to, ka aparātu var ekspluatēt droši un bez traucējumiem.
- Visbiežāk pieprasīto rezerves daļu klāstu Jūs atradīsiet lietošanas rokasgrāmatas galā.
- Turpmāko informāciju par rezerves daļām Jūs saņemsiet saitā [www.kaercher.com](http://www.kaercher.com), sadaļā Service.

Apzīmējums	BDS 43/180 C	BDS 51/180 C
10l tvertne	8.600-062.0	
Diskveida suka, sarkana (vidēja, standarta)	8.369-895.0	6.371-206.0
Diskveida suka, melna	6.369-898.0	6.371-265.0
Suka izmantošanai ar šampūnu, vidēji mīksta, balta/zila,	6.369-896.0	6.371-266.0
Uzliku šķīvis	6.369-899.0	6.371-208.0
Uzlikas, vidējas, sarkanas	6.369-470.0	6.369-079.0
Uzlikas, vidēji cietas, zaļas	6.369-472.0	6.369-078.0
Uzlikas, cietas, melnas	6.369-473.0	6.369-077.0

## Tehniskie dati

		BDS 43/180 C	BDS 51/180 C
		1.291-228.0	1.291-229.0
<b>Strāvas pieslēgums</b>			
Barošanas tīkla spriegums	V	220-240	
Frekvence	Hz	50	
Maks. jaudas patēriņš	W	1400	
Aizsardzība		IPX4	
<b>Suka/uzlika</b>			
Diametrs	mm	430	510
Apgriezienu skaits	1/min	180	
Piespiešanas spiediens	N/cm <sup>2</sup>	0,35	0,27
<b>Izmēri un svars</b>			
Svars (bez pierīcēm)	kg	43	41,2
Izmēri (g x p x a)	mm	600x490x1200	630x510x1200
Klīrenss	mm	90	
Kabeļa garums	m	15	
<b>Saskaņā ar EN 60335-2-67 aprēķinātās vērtības.</b>			
Kopējā svārstību vērtība	m/s <sup>2</sup>	<2,5	<2,5
Nenoteiktība K	m/s <sup>2</sup>	0,2	0,3
Skaņas spiediena līmenis L <sub>PA</sub>	dB(A)	61	65
Nenoteiktība K <sub>PA</sub>	dB(A)	1	1
Skaņas jaudas līmenis L <sub>WA</sub> + nenoteiktība K <sub>WA</sub>	dB(A)	78	83

## ES Atbilstības deklarācija

Ar šo mēs paziņojam, ka turpmāk minētā iekārta, pamatojoties uz tās konstrukciju un izgatavošanas veidu, kā arī mūsu apgrozībā laistajā izpildījumā atbilst ES direktīvu attiecīgajām galvenajām drošības un veselības aizsardzības prasībām. Iekārtā izdarot ar mums nesaskaņotas izmaiņas, šis paziņojums zaudē savu spēku.

**Produkts:** Grīdas mazgāšanas iekārta

**Padomi:** 1.291-xxx

**Attiecīgās ES direktīvas:**

2006/42/EK (+2009/127/EK)

2014/30/ES

**Piemērotās harmonizētās normas:**

EN 55014-1: 2006+A1: 2009+A2: 2011

EN 55014-2: 2015

EN 60335-1

EN 60335-2-67: 2009

EN 61000-3-2: 2014

EN 61000-3-3: 2013

EN 62233: 2008

**Izmantotie valsts standarti:**

-

Parakstītāji rīkojas valdes vārdā un ar tās pilnvaru.



H. Jenner  
Chairman of the Board of Management



S. Reiser  
Director Regulatory Affairs & Certification

Pilnvarotais sagatavot dokumentāciju:

S. Reiser

Alfred Kärcher SE & Co. KG  
Alfred-Kärcher-Straße 28-40  
71364 Winnenden (Germany)  
Tel.: +49 7195 14-0  
Fax: +49 7195 14-2212

Winnenden, 2019/04/01





Prieš pirmą kartą pradėdant naudotis prietaisu, būtina atidžiai perskaityti originalią instrukciją, ja vadovautis ir saugoti, kad ja galima būtų naudotis vėliau arba perduoti naujam savininkui.

## Turinys

Aplinkos apsauga . . . . .	LT	1
Naudojimas pagal paskirtį . . . . .	LT	1
Saugos reikalavimai . . . . .	LT	1
Stumiamojo strypo montavimas	LT	2
Prietaiso dalys . . . . .	LT	2
Naudojimo pradžia . . . . .	LT	2
Valdymas . . . . .	LT	3
Naudojimo nutraukimas . . . . .	LT	3
Transportavimas . . . . .	LT	4
Laikymas . . . . .	LT	4
Priežiūra ir aptarnavimas . . . . .	LT	4
Pagalba gedimų atveju . . . . .	LT	4
Garantija . . . . .	LT	5
Priedai ir atsarginės dalys . . . . .	LT	5
Techniniai duomenys . . . . .	LT	5
ES atitikties deklaracija . . . . .	LT	6

## Aplinkos apsauga



Pakuotės medžiagos gali būti perdirbamos. Neišmeskite pakuočių kartu su buitinėmis atliekomis, bet atiduokite jas perdirbti.



Naudotų prietaisų sudėtyje yra vertingų, antriniam žaliavų perdirbimui tinkamų medžiagų, todėl jie turėtų būti atiduoti perdirbimo įmonėms. Akumulatoriai, alyvos ir panašios medžiagos neturėtų patekti į aplinką. Todėl naudotus prietaisus šalinkite pagal atitinkamą antrinių žaliavų surinkimo sistemą.

### Nurodymai apie sudedamąsias medžiagas (REACH)

Aktualią informaciją apie sudedamąsias dalis rasite adresu:

[www.kaercher.com/REACH](http://www.kaercher.com/REACH)

## Naudojimas pagal paskirtį

Šį prietaisą naudokite tik šioje instrukcijoje nurodytiems tikslams.

- Įrenginys skirtas valyti kietus paviršius ir kilimus patalpose.
- Prietaisą naudokite tik su originaliais priedais ir atsarginėmis dalimis.
- Prietaiso negalima naudoti patalpose, kuriose yra sprogimų pavojus.
- Šis prietaisas tinka pramoniniam naudojimui, pvz., viešbučiuose, mokyklose, ligoninėse, fabrikuose, parduotuvėse, biuruose ir nuomos punktuose.
- Naudojimo temperatūra turi būti nuo +5°C iki +40°C.

## Saugos reikalavimai

Prieš pradėdami naudotis prietaisu, įdėmiai perskaitykite šią naudojimo instrukciją ir pridėtą informacinį bukletą „Nurodymus dėl diskinių siurblių saugos“ (Nr. 5.956-659) ir laikykitės jo reikalavimų.

### Rizikos lygiai

#### ⚠ **PAVOJUS**

*Nuoroda dėl tiesioginio pavojaus, galinčio sukelti sunkius kūno sužalojimus ar mirtį.*

#### ⚠ **ĮSPĖJIMAS**

*Nuoroda dėl galimo pavojaus, galinčio sukelti sunkius kūno sužalojimus ar mirtį.*

#### ⚠ **ATSARGIAI**

*Nurodo galimą pavojų, galintį sukelti lengvus sužalojimus.*

#### **DĖMESIO**

*Nuoroda dėl galimo pavojaus, galinčio sukelti materialinius nuostolius.*

### Simboliai ant prietaiso



*Pavojus nusidėginti prisilietus prie įkaitusių paviršių!  
Nusilieskite prie įkaitusių dalių, pavyzdžiui pavaros variklio, (pavojus nudegti).*

### Saugos įranga

Saugos įranga apsaugo naudotoją, todėl jos negalima keisti arba nenaudoti.

### Fiksatorius

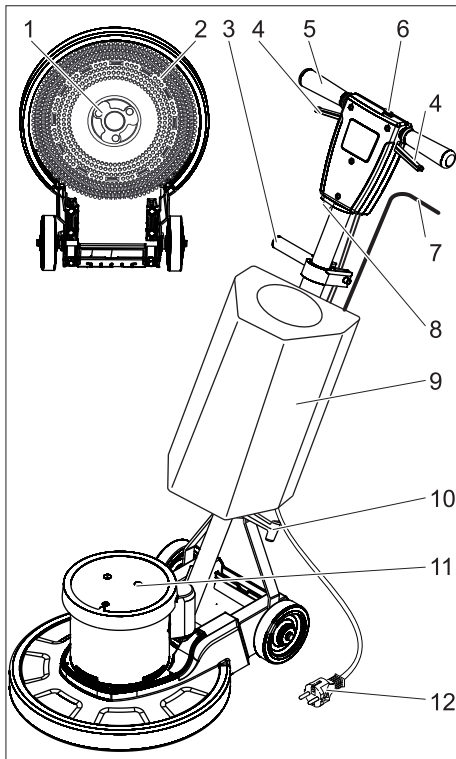
Apsaugo nuo atsitiktinio įrenginio įjungimo Norėdami įjungti įrenginį, paspauskite atblokavimo mygtuką, o po to pagrindinį jungiklį.

## Stumiamojo strypo montavimas

Prieš pradėdami naudoti įrenginį, kaip parodyta, sumontuokite stumiamąjį strypą ir įjunkite įrenginį į maitinimo tinklą.

**Paveikslas pateiktas viršelyje**

### Prietaiso dalys



- 1 Laikiklis, diskinis šepetys / valymo pado diskas
- 2 Šepetys / valymo pado diskas
- 3 Polinkio reguliavimo svirtis
- 4 Pagrindinis jungiklis
- 5 Rankena
- 6 Atblokavimo mygtukas
- 7 Valomojo tirpalo dozavimo svirtis (pasirenkama)
- 8 Šepečio pavaros saugiklis
- 9 Valymo priemonių bakas (pasirenkamas priedas)
- 10 Kabelio kablys
- 11 Variklio korpusas
- 12 Elektros laidas

## Naudojimo pradžia

- ➔ Reguliariai tikrinkite, ar nepažeistas maitinimo laidas, pavyzdžiui, ar neatsirado trūkių arba senėjimo požymių. Radę pažeidimų, prieš naudodami prietaisą, būtinai pakeiskite maitinimo laidą.
- ➔ Sugedus prietaisui, kad patikrinimo ir remonto darbus atliktų klientų aptarnavimo tarnyba.

### Elektros srovė

- Elektros įrangos charakteristikos pateiktos techninėje specifikacijoje ir duomenų lentelėje.
- Elektros instaliaciją turi atlikti elektrikas vadovaudamasis IEC 60364-1 reikalavimais.

#### ⚠ PAVOJUS

*Srovės smūgio pavojus.*

- *Nepervažiukite per maitinimo kabelį.*

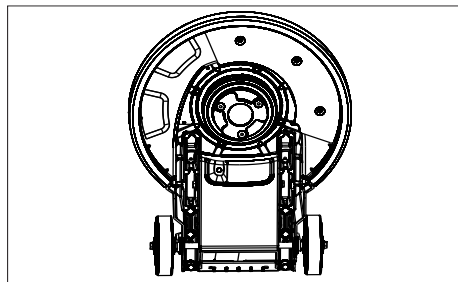
#### ⚠ PAVOJUS

*Sužalojimų pavojus!*

- *Jokiu būdu nedėkite maitinimo kabelio apie kūną ar kaklą.*
- *Užtikrinkite, kad maitinimo kabelis neprisiliestų prie besisukančio šepečio ar valymo pado.*

### Šepečio / valymo pado montavimas

- ➔ Ištraukite prietaiso kištuką iš kištukinio lizdo.
- ➔ Atleiskite polinkio reguliavimo svirtį.
- ➔ Paverskite rankeną pirmyn, kad būtų horizontali.
- ➔ Užspauskite polinkio reguliavimo svirtį.
- ➔ Palenkite prietaisą atgal.



- ➔ Diskinį šepetį / valymo pado diską uždėkite ant laikiklio ir pasukite prieš laikrodžio rodyklę.

## Valymo priemonių bako (pasirenkamas priedas) pripildymas

### ⚠ **ISPĖJIMAS**

*Pažeidimo pavojus. Naudokite tik rekomenduojamas valomasias priemones. Jei naudojamos kitos valymo priemonės, išky-la pavojus naudojimo saugumui ir padidėja nelaimingų atsitikimų rizika.*

*Naudokite tik tas valymo priemones, kuriose nėra tirpiklių, druskos rūgšties ir kitų skystų rūgščių.*

*Laikykitės ant valymo priemonių pakuočių pateiktų saugos reikalavimų.*

→ Valymo priemonių baką pripilkite valomojo tirpalo.

## Valdymas

### ⚠ **ISPĖJIMAS**

*Sužalojimų pavojus! Norint sėkmingai valdyti įrenginį, reikia įgyti praktikos.*

– Įsitinkite, kad valomoje vietoje nėra jokių kliūčių.

– Patikrinkite grindų dangos tinkamumą.

– Ant nelygaus ar grubaus paviršiaus įrenginį naudoti sudėtingiau.

## Rankenos nustatymas

### ⚠ **ISPĖJIMAS**

*Praradus įrenginio kontrolę, kyla nelaimingo atsitikimo pavojus. Rankeną reguliuokite tik varikliui stovint.*

→ Atleiskite polinkio reguliavimo svirtį.

→ Palenkite rankeną į patogią padėtį (ištiesiomis rankomis).

→ Užspauskite polinkio reguliavimo svirtį.

## Prietaiso įjungimas

### **DĖMESIO**

*Kyla pavojus pažeisti grindų dangą. Prietaisu negali stovėti vienoje vietoje.*

→ Įkiškite prietaiso kiškuką į kištukinį lizdą.

→ Nustatykite darbinį rankenos aukštį.

→ Rankeną tvirtai laikykite abiejomis rankomis.

→ Paspauskite ir laikykite nuspaudę atblokavimo mygtuką.

→ Paspauskite pagrindinį jungiklį.

→ Atleiskite atblokavimo mygtuką.

→ Norėdami nutraukti eksploataciją, atleiskite jungiklius.

## Krypties nustatymas

– Į **kairę**: paspauskite rankeną žemyn.

– Į **dešinę**: pakelkite rankeną.

## Valymas

→ Užtepkite valomojo tirpalo ant grindų arba paspauskite valymo priemonių bako (pasirenkamas priedas) dozavimo svirtį.

→ Stumkite įrenginį valomu paviršiumi.

→ Jei paviršius užterštas stipriai, pakartokite šią procedūrą.

→ Po to surinkite nešvarų vandenį drėgno valymo siurbliu arba šluoste.

## Naudojimo nutraukimas

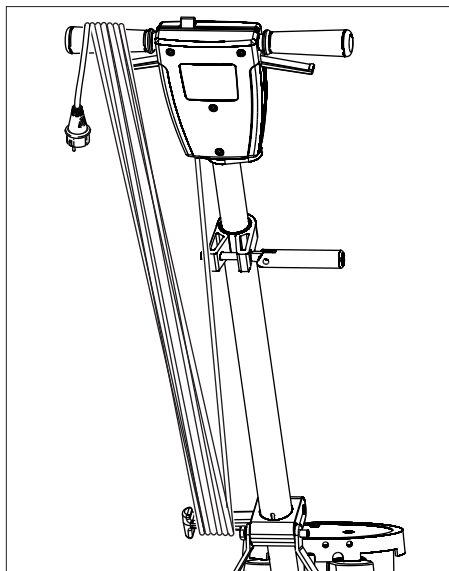
→ Ištraukite prietaiso kiškuką iš kištukinio lizdo.

→ Atleiskite polinkio reguliavimo svirtį.

→ Nustatykite rankeną į vertikalią padėtį.

→ Užspauskite polinkio reguliavimo svirtį.

→ Nuimkite valymo priemonių baką (pasirenkamas priedas) ir sutvarkykite nesu- naudoto valomojo tirpalo likučius.



→ Kaip parodyta, apsukite maitinimo kabelį.

- Valymo priemonių baką (pasirenkamas priedas) išskalaukite švariu vandeniu.
- Pastatykite įrenginį į laikymo padėtį.
- Nuimkite valymo pado diską / diskinį šepetį.
- Nuvalykite paviršių drėgna šluoste.

## Transportavimas

### ⚠ **ATSARGIAI**

*Sužalojimų ir pažeidimų pavojus! Transportuodami įrenginį, atsižvelkite į jo masę.*

- Atleiskite polinkio reguliavimo svirtį.
- Nustatykite rankeną į vertikalią padėtį.
- Užspauskite polinkio reguliavimo svirtį.
- Palenkite prietaisą atgal į transportavimo padėtį ir nustumkite į naudojimo vietą.
- Transportuojant įrenginį transporto priemonėse, jį reikia užfiksuoti pagal galiojančius reglamentus, kad neslystų ir neapvirstų.

## Laikymas

### ⚠ **ATSARGIAI**

*Sužalojimų ir pažeidimų pavojus! Statydami įrenginį laikyti, atsižvelkite į jo masę.*

- Pastatykite įrenginį į laikymo padėtį.
- Prietaisą laikykite sausoje, nuo šalčio apsaugotoje patalpoje.

## Priežiūra ir aptarnavimas

### ⚠ **PAVOJUS**

*Sužalojimų rizika. Prieš bet kokius darbus su prietaisu, būtinai ištraukite tinklo kištuką.*

- Užterštus diskinius šepetčius išskalaukite švariu vandeniu.
- Užterštus valymo padus plaukite ne karštesniu nei 60 °C vandeniu.
- Nuvalykite paviršių drėgna šluoste.
- Patikrinkite, ar nepažeistas maitinimo kabelis.

## Pagalba gedimų atveju

### ⚠ **PAVOJUS**

*Sužalojimų rizika. Prieš bet kokius darbus su prietaisu, būtinai ištraukite tinklo kištuką.*

Jei yra gedimas, kurio negalite pataisyti naudodamiesi šia lentele, kreipkitės į klientų aptarnavimo skyrių.

Gedimas	Šalinimas
Nepatenkinamas valymo rezultatas	Užterštą valymo padą pakeiskite ir išplaukite ne karštesniu nei 60 °C vandeniu.
	Pakeiskite nusidėvėjusį diskinį šepetį / valymo padą.
	Užterštus diskinius šepetčius išskalaukite švariu vandeniu.
	Patikrinkite, ar tinka šepetys / valymo padas ir valymo priemonių konkrečiu atveju.
Prietaisas stipriai vibruoja	Patikrinkite, ar gerai laikosi diskinis šepetys / valymo padas.
	Patikrinkite, ar pritvirtintas valymo padas.
	Nuleiskite žemiau rankeną (ištiestomis rankomis)
Padas nesisuka	Atstatykite šepetčio pavaros saugiklį.
	Patikrinkite, ar šepetčio / valymo pado neblokuoja pašaliniai daiktai, jei reikia, pašalinkite šiuos pašalinius daiktus.

## Garantija

Kiekvienoje šalyje galioja mūsų įgaliotų pardavėjų nustatytos garantijos sąlygos. Galimus prietaiso gedimus garantijos galiojimo laikotarpiu pašalinsime nemokamai, jei tokių gedimų priežastis buvo netinkamos medžiagos ar gamybos defektai. Dėl garantinių gedimų šalinimo kreipkitės į savo pardavėją arba artimiausią klientų aptarnavimo tarnybą pateikdami pirkimą patvirtinantį kasos kvitą.

## Priedai ir atsarginės dalys

- Leidžiama naudoti tik gamintojo patvirtintus priedus ir atsargines dalis. Originalių priedų ir atsarginių dalių naudojimas užtikrina saugų, be gedimų prietaiso funkcionavimą.
- Dažniausia naudojamų atsarginių dalių sąrašas pateiktas naudojimo instrukcijos pabaigoje.
- Informacijos apie atsargines dalis galite rasti interneto svetainės [www.kaercher.com](http://www.kaercher.com) dalyje „Service“.

Pavadinimas	BDS 43/180 C	BDS 51/180 C
Bakas 10l	8.600-062.0	
Diskinis šepetys, raudonas (vidutinis, įprastinis)	8.369-895.0	6.371-206.0
Diskinis šepetys, juodas	6.369-898.0	6.371-265.0
Šepetys plovimui šampūnu, vidutinio minkštumo, baltai mėlynas,	6.369-896.0	6.371-266.0
Valymo pado diskas	6.369-899.0	6.371-208.0
Valymo padas, vidutinis, raudonas	6.369-470.0	6.369-079.0
Valymo padas, vidutinio kietumo, žalias	6.369-472.0	6.369-078.0
Valymo padas, kietas, juodas	6.369-473.0	6.369-077.0

## Techniniai duomenys

		BDS 43/180 C	BDS 51/180 C
		1.291-228.0	1.291-229.0
<b>Elektros srovė</b>			
Tinklo įtampa	V	220-240	
Dažnis	Hz	50	
Imamoji galia, maks.	W	1400	
Saugiklio rūšis		IPX4	
<b>Šepetys / valymo padas</b>			
Skersmuo	mm	430	510
Apsukų kiekis	1/min	180	
Prispaudimo slėgis	N/cm <sup>2</sup>	0,35	0,27
<b>Matmenys ir masė</b>			
Svoris (be priedų)	kg	43	41,2
Matmenys (l x b x h)	mm	600x490x1200	630x510x1200
Klirensas	mm	90	
Kabelio ilgis	m	15	
<b>Nustatytos vertės pagal EN 60335-2-67</b>			
Bendroji virpesių vertė	m/s <sup>2</sup>	<2,5	<2,5
Nesaugumas K	m/s <sup>2</sup>	0,2	0,3
Garso slėgio lygis L <sub>pA</sub>	dB(A)	61	65
Neapibrėžtis K <sub>pA</sub>	dB(A)	1	1
Garantuotas triukšmo lygis L <sub>WA</sub> + neapibrėžtis K <sub>WA</sub>	dB(A)	78	83

## ES atitikties deklaracija

Šiuo pareiškime, kad toliau aprašyto aparato brėžiniai ir konstrukcija bei mūsų į rinką išleistas modelis atitinka pagrindinius ES direktyvų saugumo ir sveikatos apsaugos reikalavimus. Jei mašinos modelis keičiamas su mumis nepasitarus, ši deklaracija nebegalioja.

**Gaminys:** Grindų valiklis

**Tipas:** 1.291-xxx

**Specialios ES direktyvos:**

2006/42/EB (+2009/127/EB)

2014/30/ES

**Taikomi darnieji standartai:**

EN 55014–1: 2006+A1: 2009+A2: 2011

EN 55014–2: 2015

EN 60335–1

EN 60335–2–67: 2009

EN 61000–3–2: 2014

EN 61000–3–3: 2013

EN 62233: 2008

**Taikomi nacionaliniai standartai:**

-

Pasirašantys asmenys veikia pagal bendrovės vadovų įgaliojimus.



H. Jenner

Chairman of the Board of Management



S. Reiser

Director Regulatory Affairs & Certification

Dokumentacijos tvarkytojas:

S. Reiser

Alfred Kärcher SE & Co. KG

Alfred-Kärcher-Straße 28-40

71364 Winnenden (Germany)

Tel.: +49 7195 14-0

Fax: +49 7195 14-2212

Winnenden, 2019/04/01



Перед першим застосуванням вашого пристрою прочитайте цю оригінальну інструкцію з експлуатації, після цього дійте відповідно неї та збережіть її для подальшого користування або для наступного власника.

## Зміст

Захист навколишнього середовища . . . . .	UK	1
Правильне застосування . . . . .	UK	1
Правила безпеки . . . . .	UK	1
Встановлення висувної штанги. . . . .	UK	2
Елементи приладу . . . . .	UK	2
Введення в експлуатацію . . . . .	UK	3
Експлуатація . . . . .	UK	3
Зняття з експлуатації . . . . .	UK	4
Транспортування . . . . .	UK	4
Зберігання . . . . .	UK	5
Догляд та технічне обслуговування . . . . .	UK	5
Допомога у випадку неполадок . . . . .	UK	5
Гарантія . . . . .	UK	5
Приладдя й запасні деталі . . . . .	UK	6
Технічні характеристики . . . . .	UK	6
Заява при відповідності Європейського співтовариства . . . . .	UK	7

## Захист навколишнього середовища

	Матеріали упаковки піддаються переробці для повторного використання. Будь ласка, не викидайте пакувальні матеріали разом із домашнім сміттям, віддайте їх для на переробку.
	Старі пристрої містять цінні матеріали, що можуть використовуватися повторно. Батареї, мастило та схожі матеріали не повинні потрапити у навколишнє середовище. Тому, будь ласка, утилізуйте старі пристрої за допомогою спеціальних систем збору сміття.

## Інструкції із застосування компонентів (REACH)

Актуальні відомості про компоненти наведені на веб-вузлі за адресою: [www.kaercher.com/REACH](http://www.kaercher.com/REACH)

## Правильне застосування

Використовувати даний прилад винятково у відповідності до вказівок даної інструкції з експлуатації.

- Пристрій призначений для чищення твердих поверхонь і килимів усередині приміщень.
- У пристрої дозволяється використовувати лише оригінальне обладнання та оригінальні запасні частини.
- Прилад не призначений для використання у вибухонебезпечному середовищі.
- Цей пристрій придатний для промислового застосування, наприклад, в готелях, школах, лікарнях, на фабриках, у магазинах, офісах та орендних підприємствах.
- Діапазон робочих температур лежить між +5C і +40C.

## Правила безпеки

Перед першим використанням пристрою прочитайте та дотримуйтесь даного Керівництва з експлуатації та брошури з техніки безпеки при роботі з дисковими миючими пристроями № 5.956-659 (додається) та дійте відповідно.

### Рівень небезпеки

#### ⚠ **НЕБЕЗПЕКА**

*Вказівка щодо небезпеки, яка безпосередньо загрожує та призводить до тяжких травм чи смерті.*

#### ⚠ **ПОПЕРЕДЖЕННЯ**

*Вказівка щодо потенційно можливої небезпечної ситуації, що може призвести до тяжких травм чи смерті.*

#### ⚠ **ОБЕРЕЖНО**

*Вказівка щодо потенційно небезпечної ситуації, яка може спричинити отримання легких травм.*

## УВАГА

Вказівка щодо можливої потенційно небезпечній ситуації, що може спричинити матеріальні збитки.

### Символи на пристрої



Небезпека опіку об гарячу поверхню!  
Не доторкатися до гарячих вузлів, наприклад, до приводного двигуна (небезпека опіку)

### Захисні засоби

Устаткування техніки безпеки призначене для захисту користувачів, воно не повинно використовуватись за межами виробництва та не за призначенням.

### Блокування

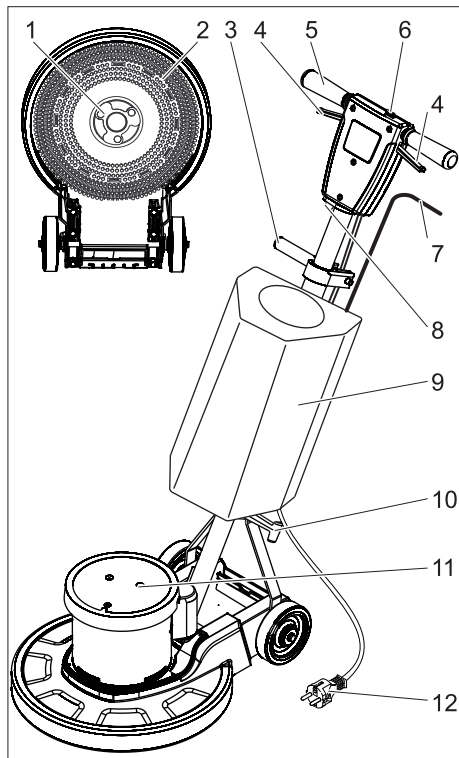
Запобігає випадковому вмиканню пристрою. Щоб увімкнути пристрій натисніть кнопку деблокування, а потім - вимикач ВМИК / ВИМК

## Встановлення висувної штанги

Перед введенням в експлуатацію слід змонтувати висувну штангу відповідно до ілюстрацій і встановити електричне з'єднання з пристроєм.

Малюнок див. на звороті

## Елементи приладу



- 1 Захват, дискова щітка / привідна тарілка для накладок
- 2 Щітка / привідна тарілка для накладок з накладкою
- 3 Фіксатор регулювання нахилу
- 4 Вимикач ВМИК / ВИМК
- 5 Ручка
- 6 Кнопка розблокування
- 7 Важіль дозування розчину засобу для чищення (опція)
- 8 Запобіжник приводу щіток
- 9 Бак для мийного засобу (опція)
- 10 Гачки для кабелю
- 11 Кожух двигуна
- 12 Мережевий кабель



## Введення в експлуатацію

- Електропроводку регулярно оглядати на наявність ушкоджень. таких, як, наприклад, утворення тріщин або старіння. Якщо виявлені ушкодження, необхідно замінити лінію перед подальшим застосуванням.
- Провести перевірку пристрою на наявність ушкоджень, ушкодження усуває сервісна служба.

## Підключення до джерела току

- Значення щодо підключення див. Технічні дані та заводську табличку.
- Електричні з'єднання повинні бути виконані електромонтажником та відповідати ІЕС 60364-1.

### ⚠ НЕБЕЗПЕКА

Небезпека ураження електричним струмом.

- Забороняється переїжджати через мережний кабель.

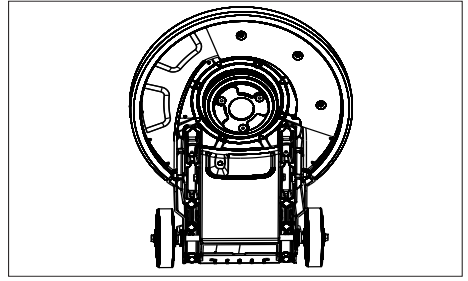
### ⚠ НЕБЕЗПЕКА

Небезпека травмування!

- Забороняється обвивати мережний кабель довкола тіла або шиї.
- Мережний кабель не повинен стикатися з щіткою/накладкою, що обертається.

## Встановлення щітки/накладки

- Витягнути мережний штекер зі штепсельної розетки.
- Відпустити фіксатор регулювання нахилу.
- Обернути ручку вперед, перевівши її тим самим в горизонтальне положення.
- Підтягнути фіксатор регулювання нахилу.
- Перекинути пристрій назад.



- Встановить дискову щітку/привідну тарілку на захват і обернути проти годинникової стрілки.

## Заповнення бака для мийного засобу (опція)

### ⚠ ПОПЕРЕДЖЕННЯ

*Небезпека ушкодження. Застосовувати тільки рекомендовані засоби для чищення. У випадку використання інших засобів для чищення експлуатуюча особа бере на себе підвищений ризик з погляду безпеки роботи й небезпеки одержання травм.*

*Використовувати тільки ті засоби для чищення, що не містять розчинники, соляну та плавикову (фторидну) кислоту.*

*Дотримуватися вказівок по техніці безпеки, наведених на упаковці засобів для чищення.*

- Залити розчин для очищення в бак для мийного засобу.

## Експлуатація

### ⚠ ПОПЕРЕДЖЕННЯ

*Небезпека травмування! Проведення обслуговування пристрою вимагає практики.*

- Забезпечити відсутність перешкод області, що очищається.
- Перевірити якість структури підлоги.
- Обробка нерівних або шорстких поверхонь буде утруднена

## Установити ручку

### ⚠ ПОПЕРЕДЖЕННЯ

Небезпека нещасного випадку при втраті контролю над пристроєм. Міняти положення ручки дозволяється тільки при зупиненому двигуні.

- Відпустити фіксатор регулювання нахилу.
- Повернути ручку в зручне положення (на відстань витягнутої руки).
- Підтягнути фіксатор регулювання нахилу.

## Увімкнення приладу

### УВАГА

Небезпека ушкодження покриття підлоги. Не працювати з пристроєм на одному місці.

- Вставте мережний штекер у штепсельну розетку приладу.
- Установити ручку на робочу висоту.
- Тримати ручку двома руками.
- Натиснути та утримувати кнопку деблокування.
- Натиснути вимикач ВМИК / ВИМК.
- Відпустити кнопку деблокування.
- Для переривання роботи відпустити вимикач.

## Регулювання напрямку

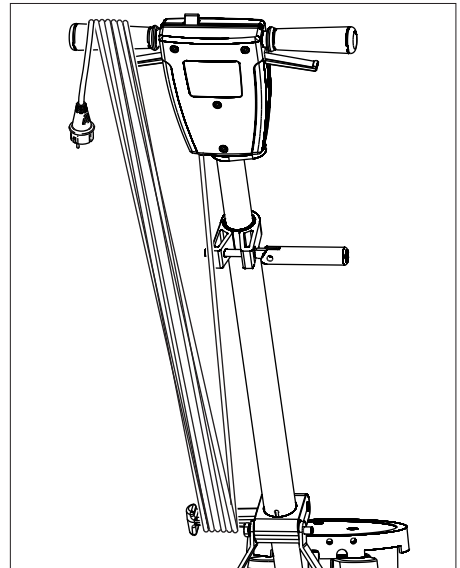
- **Вліво:** Притиснути ручку вниз.
- **Вправо:** Підвести ручку.

## Миття

- Нанести на підлогу розчин для очищення або натиснути важіль дозування на баку для мийного засобу (опція).
- Переміщати пристрій по поверхні, що очищається.
- За наявності сильного забруднення повторити процес очищення.
- Потім видалити забруднену воду за допомогою пілососа для вологого прибирання або накладки.

## Зняття з експлуатації

- Витягнути мережний штекер зі штепсельної розетки.
- Відпустити фіксатор регулювання нахилу.
- Встановити ручку у вертикальне положення.
- Підтягнути фіксатор регулювання нахилу.
- Зняти бак із засобом для чищення (опція) і утилізувати невитрачений розчин засобу для чищення.



- Намотати мережний кабель як показано на ілюстрації.
- Промити бак для мийного засобу (опція) чистою водою.
- Перевести пристрій в паркувальне положення.
- Зняти привідну тарілку / дискову щітку.
- Протерти корпус апарату вологою ганчіркою.

## Транспортування

### ⚠ ОБЕРЕЖНО

Небезпека травм та пошкоджень! При транспортуванні слід звернути увагу на вагу пристрою.

- Відпустити фіксатор регулювання нахилу.
- Встановити ручку у вертикальне положення.
- Підтягнути фіксатор регулювання нахилу.
- Нахилити пристрій назад в положення для транспортування та переїхати до місця застосування.
- При перевезенні апарату в транспортних засобах слід враховувати місцеві діючі державні норми, направлені на захист від ковзання та перекидання.

## Зберігання

### ⚠ ОБЕРЕЖНО

*Небезпека травм та пошкоджень! При зберіганні звернути увагу на вагу пристрою.*

- Перевести пристрій в паркувальне положення.
- Зберігати пристрій в сухому, захищеному від морозів приміщенні.

## Догляд та технічне обслуговування

### ⚠ НЕБЕЗПЕКА

*Небезпека травмування. Перед початком усіх робіт з приладом витягнути штепсельну вилку з розетки.*

- Промити водою забруднені дискові щітки.
- Випрати забруднені накладки при температурі, що не перевищує 60 °С.
- Протерти корпус апарату вологою ганчіркою.
- Перевірити мережний кабель на ушкодження.

## Допомога у випадку неполадок

### ⚠ НЕБЕЗПЕКА

*Небезпека травмування. Перед початком усіх робіт з приладом витягнути штепсельну вилку з розетки.*

В разі виникнення пошкоджень, які не можна усунути за допомогою цієї таблиці, телефонуйте до сервісного центру.

Несправність	Усунення
Недостатній результат очищення	Замінити забруднені накладки і випрати при температурі, що не перевищує 60 °С.
	Замінити зношену дискову щітку/накладку.
	Промити водою забруднені дискові щітки.
	Перевірити щітку/накладку і мийний засіб на придатність до використання.
Пристрій сильно вібрує	Перевірити правильність розташування дискової щітки/накладки.
	Перевірити кріплення накладки.
	Встановити ручку глибше (на відстань витягнутої руки).
Накладка не обертається	Встановити запобіжник приводу щіток у вихідне положення.
	Перевірити, чи не заблокована щітка/накладка сторонніми предметами, при необхідності видалити сторонні предмети.

## Гарантія

У кожній країні діють умови гарантії, наданої відповідною фірмою-продавцем. Неполадки в роботі пристрою ми усуваємо безкоштовно протягом терміну дії гарантії, якщо вони викликані браком матеріалу чи помилками виготовлення. У випадку чинної гарантії звертяться до

продавця чи в найближчий авторизований сервісний центр з документальним підтвердженням покупки.

## Приладдя й запасні деталі

- При цьому будуть використовуватись лише ті комплектуючі та запасні частини, що надаються виробником. Оригінальні комплектуючі та запасні частини замовляються по гарантії,

щоб можна було безпечно та без перешкод використовувати пристрій.

- Асортимент запасних частин, що часто необхідні, можна знайти в кінці інструкції по експлуатації.
- Подальша інформація по запасним частинам є на сайті [www.kaercher.com](http://www.kaercher.com) в розділі Сервіс.

Назва	BDS 43/180 C	BDS 51/180 C
Бак 10 л	8.600-062.0	
Дискова щітка, червона (середній, стандарт)	8.369-895.0	6.371-206.0
Дискова щітка, чорна (тверда)	6.369-898.0	6.371-265.0
Щітка для чищення з шампунем, напівжорстка, біла/блакитна,	6.369-896.0	6.371-266.0
Привідна тарілка для накладок	6.369-899.0	6.371-208.0
Накладки, середні, червоні	6.369-470.0	6.369-079.0
Накладки, напівжорсткі, зелені	6.369-472.0	6.369-078.0
Накладки, жорсткі, чорні	6.369-473.0	6.369-077.0

## Технічні характеристики

		BDS 43/180 C	BDS 51/180 C
		1.291-228.0	1.291-229.0
<b>Подача струму</b>			
Номінальна напруга	V	220-240	
Частота	Hz	50	
Споживана потужність, макс.	Вт	1400	
Ступінь захисту		IPX4	
<b>Щітка/накладка</b>			
Діаметр	мм	430	510
Число обертів	1/хв.	180	
Притискний тиск	Н/см <sup>2</sup>	0,35	0,27
<b>Розміри та вага</b>			
вага (без обладнання)	кг	43	41,2
Габарити (д х ш х в)	мм	600x490x1200	630x510x1200
Габаритна висота	мм	90	
Довжина кабелю	м	15	
<b>Значення встановлено згідно стандарту EN 60335-2-67</b>			
Загальне значення коливань	м/с <sup>2</sup>	<2,5	<2,5
Небезпека К	м/с <sup>2</sup>	0,2	0,3
Рівень шуму L <sub>рА</sub>	дБ(А)	61	65
Небезпека К <sub>рА</sub>	дБ(А)	1	1
Рівень потужності шуму L <sub>WA</sub> + небезпека К <sub>WA</sub>	дБ(А)	78	83

# Заява при відповідність Європейського співтовариства

Цим ми повідомляємо, що нижче зазначена машина на основі своєї конструкції та конструктивного виконання, а також у випущеній у продаж моделі, відповідає спеціальним основним вимогам щодо безпеки та захисту здоров'я представлених нижче директив ЄС. У випадку неузгодженої з нами зміни машини ця заява втрачає свою силу.

**Продукт:** Очищувач підлоги

**Тип:** 1.291-xxx

**Відповідна директива ЄС**

2006/42/ЄС (+2009/127/ЄС)

2014/30/EU

**Прикладні гармонізуючі норми**

EN 55014–1: 2006+A1: 2009+A2: 2011

EN 55014–2: 2015

EN 60335–1

EN 60335–2–67: 2009

EN 61000–3–2: 2014


EN 61000–3–3: 2013

EN 62233: 2008

**Запропоновані національні норми**

-

Особи, що нижче підписалися, діють від імені та за довіреністю керівництва.



H. Jenner

Chairman of the Board of Management



S. Reiser

Director Regulatory Affairs & Certification

Уповноважений співробітник по веденню документообігу:

S. Reiser

Alfred Kärcher SE & Co. KG  
Alfred-Kärcher-Straße 28-40  
71364 Winnenden (Germany)  
Tel.: +49 7195 14-0  
Fax: +49 7195 14-2212

Winnenden, 2019/04/01







<http://www.kaercher.com/dealersearch>

